

LK SmartSolar CS Plus



Solarregler

Handbuch für den
Fachhandwerker

Installation

Bedienung

Funktionen und Optionen

Fehlersuche



11217171

Vielen Dank für den Kauf dieses Gerätes.

Bitte lesen Sie diese Anleitung sorgfältig durch, um die Leistungsfähigkeit dieses Gerätes optimal nutzen zu können. Bitte bewahren Sie diese Anleitung sorgfältig auf.

de

Handbuch

Sicherheitshinweise

Bitte beachten Sie diese Sicherheitshinweise genau, um Gefahren und Schäden für Menschen und Sachwerte auszuschließen.

Gefahr durch elektrischen Schlag:

- Bei Arbeiten muss das Gerät zunächst vom Netz getrennt werden.
- Das Gerät muss jederzeit vom Netz getrennt werden können.
- Das Gerät nicht in Betrieb nehmen, wenn sichtbare Beschädigungen bestehen.

Das Gerät darf nicht von Kindern oder von Personen mit reduzierten körperlichen, sinnlichen oder geistigen Fähigkeiten oder ohne Erfahrung und Wissen verwendet werden. Sicherstellen, dass Kinder nicht mit dem Gerät spielen!

Nur vom Hersteller autorisiertes Zubehör an das Gerät anschließen!

Vor Inbetriebnahme sicherstellen, dass das Gehäuse ordnungsgemäß verschlossen ist.

Zielgruppe

Diese Anleitung richtet sich ausschließlich an autorisierte Fachkräfte.

Elektroarbeiten dürfen nur von Elektrofachkräften durchgeführt werden.

Die erstmalige Inbetriebnahme hat durch autorisierte Fachkräfte zu erfolgen.

Autorisierte Fachkräfte sind Personen, die über theoretisches Wissen und Erfahrungen mit Installation, Inbetriebnahme, Betrieb, Wartung etc. elektrischer/elektronischer Geräte und hydraulischer Systeme sowie über Kenntnis von einschlägigen Normen und Richtlinien verfügen.

Vorschriften

Beachten Sie bei Arbeiten die jeweiligen, gültigen Normen, Vorschriften und Richtlinien!

Irrtum und technische Änderungen vorbehalten.

© 20230825_11217171_LK_SmartSolar_CS_Plus.monde.indd

Angaben zum Gerät

Bestimmungsgemäße Verwendung

Der Solarregler ist zur elektronischen Steuerung und Regelung thermischer Standard-Solarsysteme unter Berücksichtigung der in dieser Anleitung angegebenen technischen Daten bestimmt.

Jede Verwendung darüber hinaus gilt als bestimmungswidrig.

Zur bestimmungsgemäßen Verwendung zählt die Einhaltung der Vorgaben dieser Anleitung.

Die bestimmungswidrige Verwendung führt zum Ausschluss jeglicher Haftungsansprüche.



Hinweis

Starke elektromagnetische Felder können die Funktion des Gerätes beeinträchtigen.

- ➔ Sicherstellen, dass Gerät und System keinen starken elektromagnetischen Strahlungsquellen ausgesetzt sind.

EU-Konformitätserklärung

Das Produkt entspricht den relevanten Richtlinien und ist daher mit der CE-Kennzeichnung versehen. Die Konformitätserklärung kann beim Hersteller angefordert werden.



Lieferumfang

Der Lieferumfang dieses Produktes ist auf dem Verpackungsaufkleber aufgeführt.

Lagerung und Transport

Das Produkt bei einer Umgebungstemperatur von 0...40°C und in trockenen Innenräumen lagern.

Das Produkt nur in der Originalverpackung transportieren.

Reinigung

Das Produkt mit einem trockenen Tuch reinigen. Keine aggressiven Reinigungsmittel verwenden.

Außerbetriebnahme

1. Das Gerät von der Spannungsversorgung trennen.
2. Das Gerät demontieren.

Entsorgung

- Verpackungsmaterial des Gerätes umweltgerecht entsorgen.
- Am Ende seiner Nutzzeit darf das Produkt nicht zusammen mit dem Siedlungsabfall beseitigt werden. Altgeräte müssen durch eine autorisierte Stelle umweltgerecht entsorgt werden. Auf Wunsch nehmen wir Ihre bei uns gekauften Altgeräte zurück und garantieren für eine umweltgerechte Entsorgung.



Symbolerklärung

Warnhinweise sind mit einem Warnsymbol gekennzeichnet!

Signalwörter kennzeichnen die Schwere der Gefahr, die auftritt, wenn sie nicht vermieden wird.

WARNUNG bedeutet, dass Personenschäden, unter Umständen auch lebensgefährliche Verletzungen auftreten können.



→ Es wird angegeben, wie die Gefahr vermieden werden kann!

ACHTUNG bedeutet, dass Sachschäden auftreten können.



→ Es wird angegeben, wie die Gefahr vermieden werden kann!



Hinweis

Hinweise sind mit einem Informationssymbol gekennzeichnet.

- Textabschnitte, die mit einem Pfeil gekennzeichnet sind, fordern zu einer Handlung auf.
- 1. Textabschnitte, die mit Ziffern gekennzeichnet sind, fordern zu mehreren aufeinanderfolgenden Handlungsschritten auf.

Solarregler LK SmartSolar CS Plus

Der LK SmartSolar CS Plus wurde speziell für die drehzahleregelte Ansteuerung von Hocheffizienzpumpen in Standard-Solar- und Heizungsanlagen entwickelt.

Er besitzt zwei PWM-Ausgänge und zusätzlich einen Eingang für einen Grundfos Direct Sensor™ VFD, mit dem eine präzise Wärmemengenzählung möglich ist.

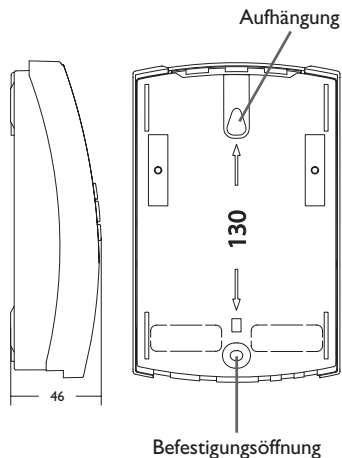
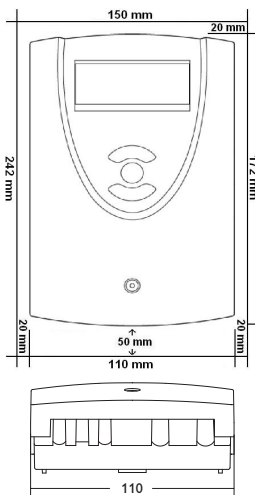
Inhalt

1	Übersicht.....	5
2	Installation	6
2.1	Montage.....	6
2.2	Elektrischer Anschluss.....	7
2.3	Grundfos Direct Sensor™ VFD.....	8
2.4	PWM-Ausgänge.....	8
2.5	Datenkommunikation / Bus.....	8
2.6	Systemübersicht.....	9
2.7	Systeme.....	10
3	Bedienung und Funktion.....	48
3.1	Tasten	48
4	System-Monitoring-Display	48
4.1	Blinkcodes	49
5	Inbetriebnahme	50
6	Kanalübersicht.....	52
6.1	Anzeigekanäle.....	52
6.2	Einstellkanäle	55
7	Fehlersuche	66
8	Index	69

1 Übersicht

- Speziell für die Ansteuerung von Hocheffizienzpumpen
- 1 Eingang für einen Grundfos Direct Sensor™ VFD
- System-Monitoring-Display
- Bis zu 4 Pt1000 Temperatursensoren
- 2 Halbleiterrelais zur Drehzahlregelung
- HE-Pumpenansteuerung
- Wärmemengenzählung
- Inbetriebnahmemenü
- 10 Grundsysteme wählbar
- Funktionskontrolle
- Optional thermische Desinfektionsfunktion
- Drainback-Option
- Umschaltung zwischen °C und °F

Maße und Mindestabstände



Technische Daten

Eingänge: 4 Temperatursensoren Pt1000, 1 Grundfos Direct Sensor™ VFD

Ausgänge: 2 Halbleiterrelais, 2 PWM-Ausgänge

PWM-Frequenz: 512 Hz

PWM-Spannung: 10,5 V

Schaltleistung pro Relais: 1 (1) A 240 V~ (Halbleiterrelais)

Gesamtschaltleistung: 2 A 240 V~

Versorgung: 100–240 V~, 50–60 Hz

Anschlussart: X

Standby: 0,86 W

Temperaturreglerklasse: I

Energieeffizienz [%]: 1

Wirkungsweise: Typ 1.C.Y

Bemessungsstoßspannung: 2.5 kV

Datenschnittstelle: VBus®

VBus®-Stromausgabe: 35 mA

Funktionen: Funktionskontrolle, Betriebsstundenzähler, Röhrenkollektorfunktion, Drehzahlregelung, Thermostatfunktion, Drainback- und Boosteroption, Wärmemengenzählung.

Gehäuse: Kunststoff, PC-ABS und PMMA

Montage: Wandmontage, Schalttafel-Einbau möglich

Anzeige / Display: System-Monitor zur Anlagensvisualisierung, 16-Segment-Anzeige, 7-Segment-Anzeige, 8 Symbole zum Systemstatus

Bedienung: 3 Tasten

Schutzart: IP 20 / EN 60529

Schutzklasse: I

Umgebungstemperatur: 0... 40 °C [32... 104 °F]

Verschmutzungsgrad: 2

Sicherung: T2A

Maximale Höhenlage: 2000 m NN

Maße: 172 x 110 x 46 mm

2 Installation

2.1 Montage

WARNUNG! Elektrischer Schlag!



Bei geöffnetem Gehäuse liegen stromführende Bauteile frei!

→ **Vor jedem Öffnen des Gehäuses das Gerät allpolig von der Netzspannung trennen!**



Hinweis

Starke elektromagnetische Felder können die Funktion des Gerätes beeinträchtigen.

→ Sicherstellen, dass Gerät und System keinen starken elektromagnetischen Strahlungsquellen ausgesetzt sind.

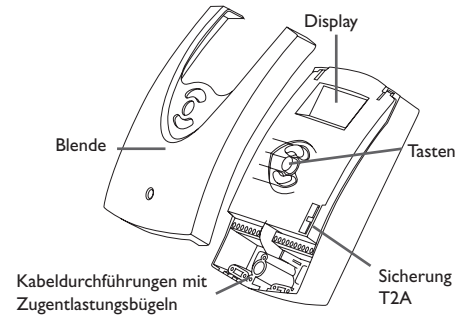
Das Gerät ausschließlich in trockenen Innenräumen montieren.

Falls das Gerät nicht mit einer Netzanschlussleitung und einem Stecker ausgerüstet ist, muss das Gerät über eine zusätzliche Einrichtung mit einer Trennstrecke von mindestens 3 mm allpolig bzw. mit einer Trennvorrichtung (Sicherung) nach den geltenden Installationsregeln vom Netz getrennt werden können.

Bei der Installation der Netzanschlussleitung und der Sensorleitungen auf getrennte Verlegung achten.

Um das Gerät an der Wand zu montieren, folgende Schritte durchführen:

1. Kreuzschlitzschraube in der Blende herausdrehen und Blende nach oben vom Gehäuse abziehen.
2. Aufhängungspunkt auf dem Untergrund markieren und beiliegenden Dübel mit zugehöriger Schraube vormontieren.
3. Gehäuse am Aufhängungspunkt einhängen, unteren Befestigungspunkt auf dem Untergrund markieren (Lochabstand 130 mm).
4. Unteren Dübel setzen.
5. Gehäuse oben einhängen und mit unterer Befestigungsschraube fixieren.
6. Elektrische Anschlüsse gemäß Klemmenbelegung vornehmen (siehe Seite 7).
7. Blende auf das Gehäuse aufsetzen.
8. Gehäuse mit der Befestigungsschraube verschließen.



2.2 Elektrischer Anschluss

WARNUNG! Elektrischer Schlag!



Bei geöffnetem Gehäuse liegen stromführende Teile frei!

→ Vor jedem Öffnen des Gehäuses das Gerät allpolig von der Netzspannung trennen!

ACHTUNG! Elektrostatische Entladung!



Elektrostatische Entladung kann zur Schädigung elektronischer Bauteile führen!

→ Vor dem Berühren des Geräteinneren für eine statische Entladung sorgen!



Hinweis

Der Anschluss des Gerätes an die Netzspannung ist immer der letzte Arbeitsschritt!



Hinweis

Der Netzanschluss muss grundsätzlich mit dem gemeinsamen Grunderder des Gebäudes ausgeführt werden, an dem die Rohrleitung des Solarkreises angeschlossen ist!



Hinweis

Bei Verwendung von nicht-drehzahlregulierten Verbrauchern, z. B. Ventilen, muss die Drehzahl auf 100% gestellt werden.



Hinweis

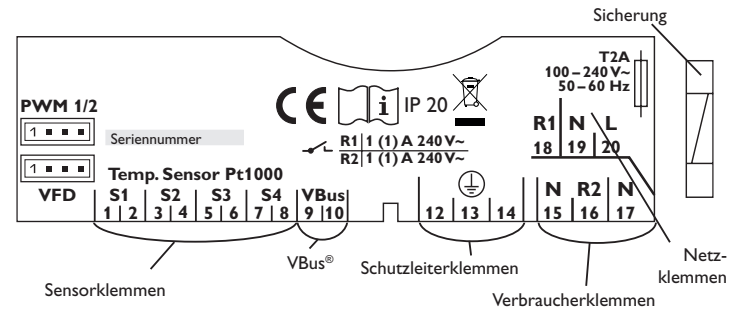
Das Gerät muss jederzeit vom Netz getrennt werden können.

→ Den Netzstecker so anbringen, dass er jederzeit zugänglich ist.

→ Ist dies nicht möglich, einen jederzeit zugänglichen Schalter installieren.

Wenn die Netzanschlussleitung beschädigt wird, muss sie durch eine besondere Anschlussleitung ersetzt werden, die beim Hersteller oder seinem Kundendienst erhältlich ist.

Das Gerät nicht in Betrieb nehmen, wenn sichtbare Beschädigungen bestehen!



Die Versorgungsspannung muss 100–240 V~ (50–60 Hz) betragen. Flexible Leitungen müssen mit den beiliegenden Zugentlastungen und den zugehörigen Schrauben am Gehäuse fixiert werden.

Der Regler ist mit zwei Halbleiterrelais ausgestattet, an die **Verbraucher** wie Pumpen, Ventile etc. angeschlossen werden können:

Relais 1

18 = Leiter R1

17 = Neutraleiter N

13 = Schutzleiter ⊕

Relais 2

16 = Leiter R2

15 = Neutraleiter N

14 = Schutzleiter ⊕

Der **Netzanschluss** wird an den folgenden Klemmen hergestellt:

19 = Neutraleiter N

20 = Leiter L

12 = Schutzleiter ⊕

Die **Temperatursensoren** (S1 bis S4) müssen mit beliebiger Polung an die folgenden Klemmen angeschlossen werden:

1/2 = Sensor 1 (z. B. Sensor Kollektor 1)

3/4 = Sensor 2 (z. B. Sensor Speicher 1)

5/6 = Sensor 3 (z. B. Sensor Speicher oben)

7/8 = Sensor 4 (z. B. Sensor Rücklauf)

Die Leitungen führen Kleinspannung und dürfen nicht mit anderen Leitungen, die mehr als 50 V führen, in einem gemeinsamen Kanal verlaufen (einschlägige Richtlinien beachten). Die Leitungslängen sind abhängig vom Querschnitt.

Beispiel: bis zu 100 m bei 1,5 mm², bis zu 50 m bei 0,75 mm². Die Leitungen können mit handelsüblicher 2-adriger Leitung verlängert werden.

2.3 Grundfos Direct Sensor™ VFD

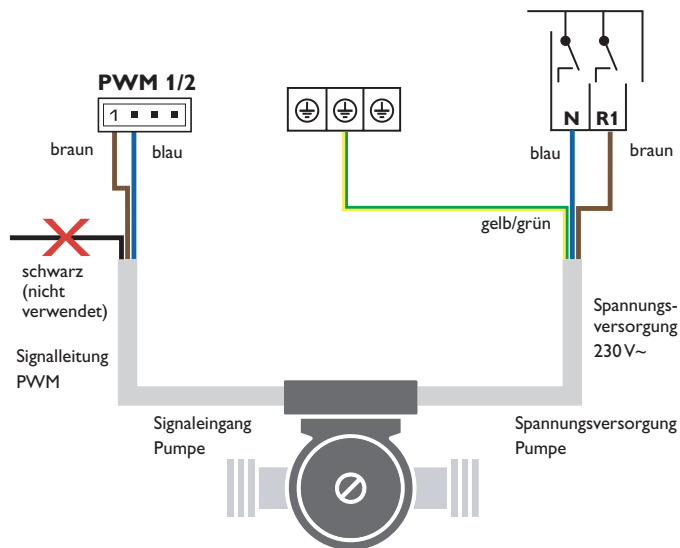
Der Regler ist mit 1 digitalen Eingang für einen Grundfos Direct Sensor™ (VFD) zur Volumenstrom- und Temperaturmessung ausgestattet. Der Anschluss erfolgt an der Klemme VFD.

2.4 PWM-Ausgänge

Die Drehzahlregelung einer HE-Pumpe erfolgt über ein PWM-Signal. Zusätzlich zum Anschluss an das Relais muss die Pumpe an einen der PWM-Ausgänge des Reglers angeschlossen werden. Die Spannungsversorgung für die HE-Pumpe erfolgt, indem das betreffende Relais ein- oder ausschaltet.

Die mit **PWM 1/2** gekennzeichneten Klemmen sind Steuerausgänge für Pumpen mit PWM-Steuereingang.

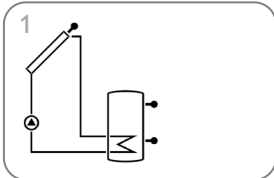
- PWM 1/2**
- 1 = PWM-Ausgang 1, Steuersignal
 - 2 = PWM-Ausgang 1, GND
 - 3 = PWM-Ausgang 2, GND
 - 4 = PWM-Ausgang 2, Steuersignal



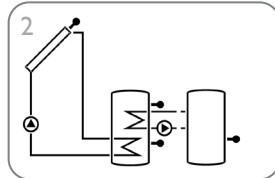
2.5 Datenkommunikation / Bus

Der Regler verfügt über den **VBUS**® zur Datenkommunikation und übernimmt teilweise auch die Energieversorgung von externen Modulen. Der Anschluss erfolgt mit beliebiger Polung an den mit **VBUS** gekennzeichneten Klemmen.

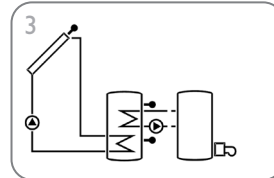
Über diesen Datenbus können ein oder mehrere **VBUS**®-Module angeschlossen werden.



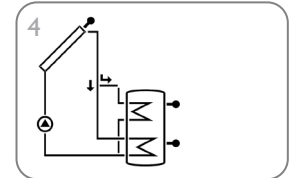
Standard-Solaranlage (Seite 10)



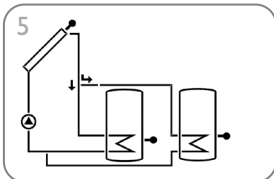
Solaranlage mit Wärmeaustausch (Seite 13)



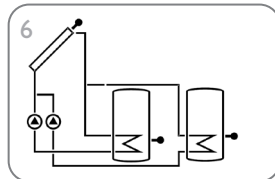
Solaranlage mit Nachheizung (Seite 19)



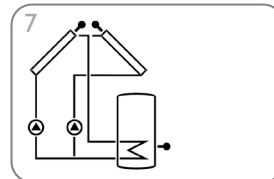
Solaranlage mit Speicherschichtbeladung (Seite 24)



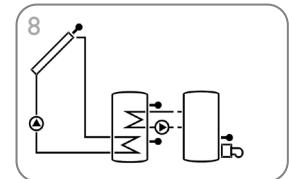
2-Speicher Solaranlage mit Ventillogik (Seite 27)



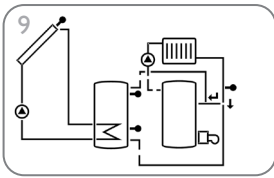
2-Speicher Solaranlage mit Pumpenlogik (Seite 30)



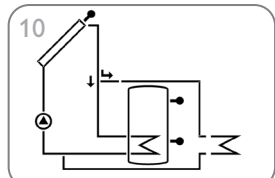
Solaranlage mit 2 Kollektoren und 1 Speicher (Seite 33)



Solaranlage mit Nachheizung durch Festbrennstoffkessel (Seite 36)



Solaranlage mit Heizkreis-Rücklaufhebung (Seite 42)



Standard-Solaranlage mit Überwärmefahrt (Seite 45)

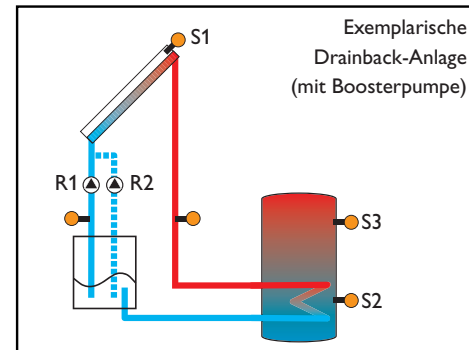
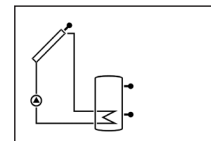
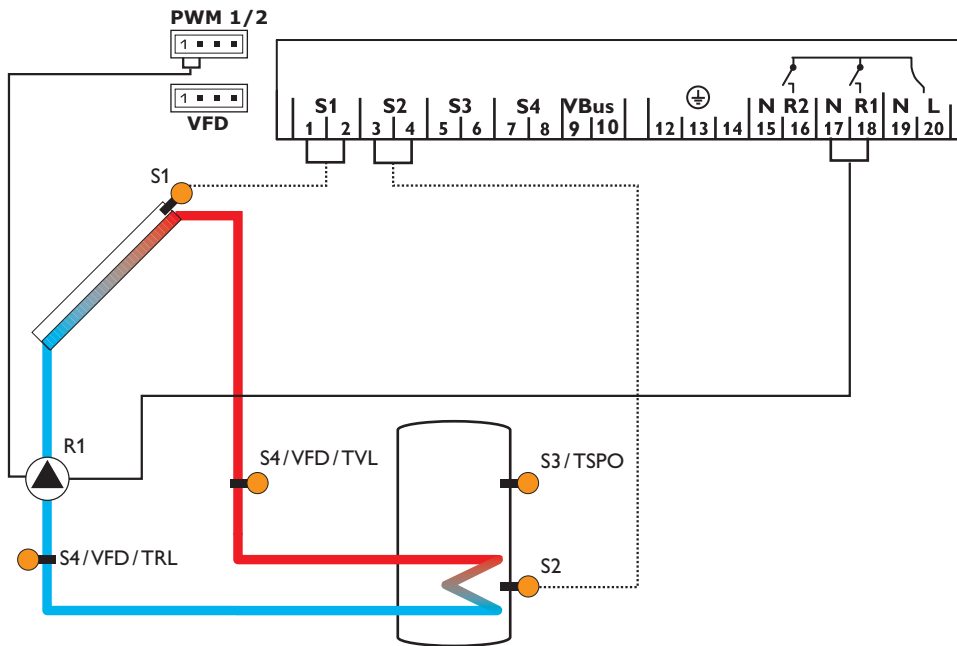
Anlage 1: Standard-Solaranlage

Der Regler berechnet die Temperaturdifferenz zwischen dem Kollektorsensor S1 und dem Speichersensor S2. Wenn die Differenz größer oder gleich der eingestellten Einschalttemperaturdifferenz (DT E) ist, wird die Solarpumpe von Relais 1 aktiviert und der Speicher wird beladen, bis die Ausschalttemperaturdifferenz (DT A) oder die Speichermaximaltemperatur (S MX) erreicht ist.

Die Sensoren S3 und S4 können optional angeschlossen werden. S3 kann optional auch als Referenzsensor für die Option Speichernotabschaltung (OSNO) genutzt werden

Wenn die Wärmemengenzählung (OWMZ) aktiviert ist, werden S4 und VFD als Vorlauf-, bzw. Rücklaufsensoren genutzt.

Wenn die Drainback-Option (ODB) aktiviert ist, kann Relais 2 zur Aktivierung einer Boosterpumpe genutzt werden. Dafür muss die Boosterfunktion (OBST) aktiviert sein.



Anzeigekanäle				
Kanal		Beschreibung	Anschlussklemme	Seite
INIT	x*	ODB-Initialisierung aktiv	-	52
FLL	x*	ODB-Füllzeit aktiv	-	52
STAB	x*	ODB-Stabilisierung aktiv	-	52
KOL	x	Temperatur Kollektor	S1	53
TSP	x	Temperatur Speicher	S2	53
S3	x	Temperatur Sensor 3	S3	53
TSPO	x*	Temperatur Speicher oben	S3	53
S4	x	Temperatur Sensor 4	S4	53
TVL	x*	Temperatur Vorlaufsensor	S1/S4/VFD	53
TRL	x*	Temperatur Rücklaufsensor	S4/VFD	53
VFD	x*	Temperatur Grundfos Direct Sensor™	VFD	53
L/h	x*	Volumenstrom Grundfos Direct Sensor™	VFD	54
n%	x	Drehzahl R1	R1	54
hP	x	Betriebsstunden R1	R1	55
hP1	x*	Betriebsstunden R1 (wenn OBST aktiviert ist)	R1	55
hP2	x*	Betriebsstunden R2 (wenn OBST aktiviert ist)	R2	55
kWh	x*	Wärmemenge kWh	-	54
MWh	x*	Wärmemenge MWh	-	54
ZEIT	x	Zeit	-	55

Einstellkanäle				
Kanal		Beschreibung	Werkseinstellung	Seite
ANL	x	Anlagenschema	1	55
DT E	x	Einschalttemperaturdifferenz R1	6.0 K [12.0 °Ra]	56
DT A	x	Ausschalttemperaturdifferenz R1	4.0 K [8.0 °Ra]	56
DT S	x	Soll-Temperaturdifferenz R1	10.0 K [20.0 °Ra]	56
ANS	x	Anstieg R1	2 K [4 °Ra]	56
PUM1	x	Pumpenansteuerung R1	PSOL	57
nMN	x	Minimaldrehzahl R1	30%	57
nMX	x	Maximaldrehzahl R1	100%	57
S MX	x	Speichermaximaltemperatur	60 °C [140 °F]	57
OSNO	x	Option Speichernotabschaltung	OFF	58
NOT	x	Nottemperatur Kollektor	130 °C [270 °F]	58
		Nottemperatur Kollektor wenn ODB aktiviert ist:	95 °C [200 °F]	58
OKK	x	Option Kollektorkühlung	OFF	58
KMX	x*	Maximaltemperatur Kollektor	110 °C [230 °F]	58
OSYK	x	Option Systemkühlung	OFF	59

Einstellkanäle

Kanal		Beschreibung	Werkseinstellung	Seite
DTKE	x*	Einschalttemperaturdifferenz Kühlung	20.0 K [40.0 °Ra]	59
DTKA	x*	Ausschalttemperaturdifferenz Kühlung	15.0 K [30.0 °Ra]	59
OSPK	x	Option Speicherkühlung	OFF	59
OURL	x*	Option Speicherkühlung Urlaub	OFF	59
TURL	x*	Temperatur Speicherkühlung Urlaub	40 °C [110 °F]	59
OKN	x	Option Minimalbegrenzung Kollektor	OFF	60
KMN	x*	Minimaltemperatur Kollektor	10 °C [50 °F]	60
OKF	x	Option Frostschutz	OFF	60
KFR	x*	Frostschutztemperatur	4.0 °C [40.0 °F]	60
ORK	x	Option Röhrenkollektor	OFF	61
RKAN	x*	ORK Startzeit	07:00	61
RKEN	x*	ORK Endzeit	19:00	62
RKLA	x*	ORK Laufzeit	30 s	62
RKSZ	x*	ORK Stillstandszeit	30 min	62
GFD	x	Grundfos Direct Sensor™	OFF	62
OWMZ	x	Option Wärmemengenzählung	OFF	62
SEN	x*	Zuweisung VFD	2	63
VMAX	x*	Maximaler Volumenstrom	6.0 l/min	62
MEDT	x*	Frostschutzart	1	63
MED%	x*	Frostschutzgehalt (nur wenn MEDT = Propylen oder Ethylen)	45%	63
ODB	x	Option Drainback	OFF	64
tDTE	x*	ODB Einschaltbedingung - Zeitperiode	60 s	64
tFLL	x*	ODB Füllzeit	5.0 min	64
tSTB	x*	ODB Stabilisierungszeit	2.0 min	64
OBST	s*	Option Boosterfunktion	OFF	64
HND1	x	Handbetrieb R1	Auto	65
HND2	x	Handbetrieb R2	Auto	65
SPR	x	Sprache	dE	65
EINH	x	Temperatureinheit	°C	65
RESE	x	Reset - zurück zu den Werkseinstellungen		65
#####		Versionsnummer		

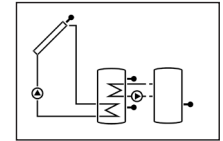
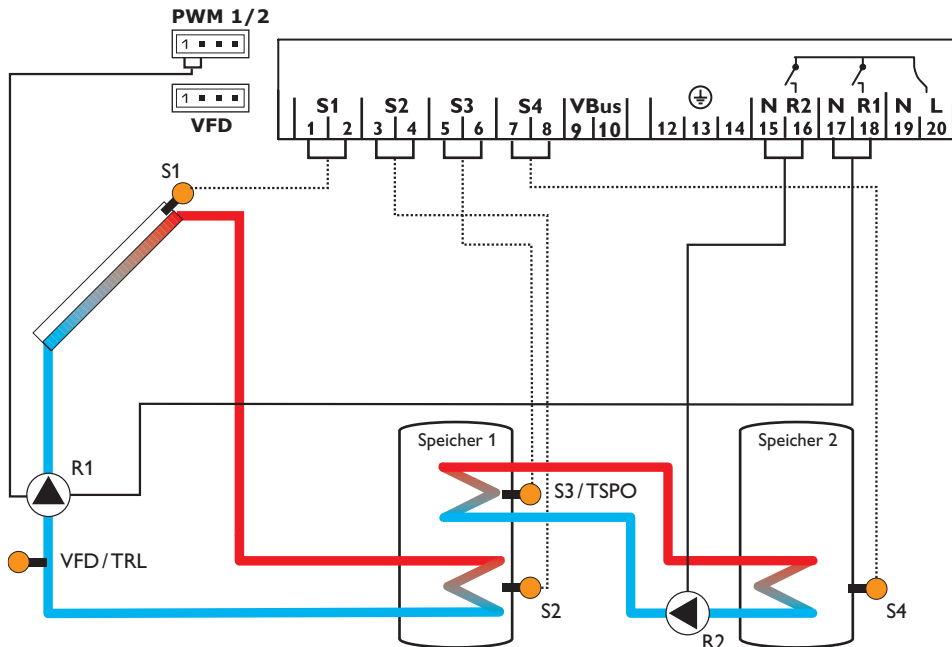
Legende:

Symbol	Bedeutung
x	Kanal ist verfügbar
x*	Kanal ist verfügbar, wenn die entsprechende Option aktiviert ist.
s*	Systemspezifischer Kanal, nur verfügbar wenn die entsprechende Option aktiviert ist

Anlage 2: Solaranlage mit Wärmeaustausch

Der Regler berechnet die Temperaturdifferenz zwischen dem Kollektorsensor S1 und dem Speichersensor S2. Wenn die Differenz größer oder gleich der eingestellten Einschalttemperaturdifferenz (DT E) ist, wird die Solarpumpe von Relais 1 aktiviert und der Speicher wird beladen, bis die Ausschalttemperaturdifferenz (DT A) oder die Speichermaximaltemperatur (S MX) erreicht ist.

Ein Wärmeaustausch zwischen Speicher 1 und Speicher 2 wird von Relais 2 ausgeführt, wenn die Temperaturdifferenz zwischen den Sensoren S3 und S4 größer oder gleich der eingestellten Einschalttemperaturdifferenz (DT3E) ist, bis die eingestellten Minimal- (MN3E) und Maximal-Temperaturschwellen (MX3E) des jeweiligen Speichers erreicht sind. S3 kann optional auch als Referenzsensor für die Option Speichernotabschaltung (OSNO) genutzt werden. Wenn die Wärmemengenzählung (OWMZ) aktiviert ist, werden S1 und VFD als Vorlauf-, bzw. Rücklaufsensor genutzt.



Anzeigekanäle

Kanal		Beschreibung	Anschlussklemme	Seite
INIT	x*	ODB-Initialisierung aktiv	-	52
FLL	x*	ODB-Füllzeit aktiv	-	52
STAB	x*	ODB-Stabilisierung aktiv	-	52
KOL	x	Temperatur Kollektor	S1	53
TSP1	x	Temperatur Speicher 1 unten	S2	53
TSP0	x	Temperatur Speicher 1 oben	S3	53
TSP2	x	Temperatur Speicher 2 unten	S4	53
TVL	x*	Temperatur Vorlaufsensor	S1	53
TRL	x*	Temperatur Rücklaufsensor	VFD	53
VFD	x*	Temperatur Grundfos Direct Sensor™	VFD	53
L/h	x*	Volumenstrom Grundfos Direct Sensor™	VFD	54
n1%	x	Drehzahl R1	R1	54
n2%	x	Drehzahl R2	R2	54
h P1	x	Betriebsstunden R1	R1	55
h P2	x	Betriebsstunden R2	R2	55
kWh	x*	Wärmemenge kWh	-	54
MWh	x*	Wärmemenge MWh	-	54
ZEIT	x	Zeit	-	55

Einstellkanäle

Kanal		Beschreibung	Werkseinstellung	Seite
ANL	x	Anlagenschema	2	55
DT E	x	Einschalttemperaturdifferenz R1	6.0 K [12.0 °Ra]	56
DT A	x	Ausschalttemperaturdifferenz R1	4.0 K [8.0 °Ra]	56
DT S	x	Soll-Temperaturdifferenz R1	10.0 K [20.0 °Ra]	56
ANS	x	Anstieg R1	2 K [4 °Ra]	56
PUM1	x	Pumpenansteuerung R1	PSOL	57
n1MN	x	Minimaldrehzahl R1	30%	57
n1MX	x	Maximaldrehzahl R1	100%	57
S MX	x	Speichermaximaltemperatur	60 °C [140 °F]	57
OSNO	x	Option Speichernotabschaltung	OFF	58
PUM2	x	Pumpenansteuerung R2	OnOF	57
n2MN	x*	Minimaldrehzahl R2	30%	57
n2MX	x*	Maximaldrehzahl R2	100%	57
NOT	x	Nottemperatur Kollektor	130 °C [270 °F]	58
		Nottemperatur Kollektor wenn ODB aktiviert ist:	95 °C [200 °F]	58
OKK	x	Option Kollektorkühlung	OFF	58
KMX	x*	Maximaltemperatur Kollektor	110 °C [230 °F]	58
OSYK	x	Option Systemkühlung	OFF	59
DTKE	x*	Einschalttemperaturdifferenz Kühlung	20.0 K [40.0 °Ra]	59
DTKA	x*	Ausschalttemperaturdifferenz Kühlung	15.0 K [30.0 °Ra]	59
OSPK	x	Option Speicherkühlung	OFF	59
OURL	x*	Option Speicherkühlung Urlaub	OFF	59

Einstellkanäle				
Kanal		Beschreibung	Werkseinstellung	Seite
TURL	x*	Temperatur Speicherkühlung Urlaub	40 °C [110 °F]	59
OKN	x	Option Minimalbegrenzung Kollektor	OFF	60
KMN	x*	Minimaltemperatur Kollektor	10 °C [50 °F]	60
OKF	x	Option Frostschutz	OFF	60
KFR	x*	Frostschutztemperatur	4.0 °C [40.0 °F]	60
ORK	x	Option Röhrenkollektor	OFF	61
RKAN	x*	ORK Startzeit	07:00	61
RKEN	x*	ORK Endzeit	19:00	62
RKLA	x*	ORK Laufzeit	30 s	62
RKSZ	x*	ORK Stillstandszeit	30 min	62
GFD	x	Grundfos Direct Sensor™	OFF	62
OWMZ	x	Option Wärmemengenzählung	OFF	62
MEDT	x*	Frostschutzart	1	63
MED%	x*	Frostschutzgehalt (nur wenn MEDT = Propylen oder Ethylen)	45 %	63
DT3E	s	Einschalttemperaturdifferenz R2	6.0 K [12.0 °Ra]	56
DT3A	s	Ausschalttemperaturdifferenz R2	4.0 K [8.0 °Ra]	56
DT3S	s	Soll-Temperaturdifferenz R2	10.0 K [20.0 °Ra]	56
ANS3	s	Anstieg R2	2 K [4 °Ra]	56
MX3E	s	Einschaltschwelle für Maximaltemperatur	60.0 °C [140.0 °F]	41
MX3A	s	Ausschaltschwelle für Maximaltemperatur	58.0 °C [136.0 °F]	41
MN3E	s	Einschaltschwelle für Minimaltemperatur	5.0 °C [40.0 °F]	41
MN3A	s	Ausschaltschwelle für Minimaltemperatur	10.0 °C [50.0 °F]	41
ODB	x	Option Drainback	OFF	64
tDTE	x*	ODB Einschaltbedingung - Zeitperiode	60 s	64
tFLL	x*	ODB Füllzeit	5.0 min	64
tSTB	x*	ODB Stabilisierungszeit	2.0 min	64
HND1	x	Handbetrieb R1	Auto	65
HND2	x	Handbetrieb R2	Auto	65
SPR	x	Sprache	dE	65
EINH	x	Temperatureinheit	°C	65
RESE	x	Reset - zurück zu den Werkseinstellungen		65
#####		Versionsnummer		

Legende:

Symbol	Bedeutung
x	Kanal ist verfügbar
x*	Kanal ist verfügbar, wenn die entsprechende Option aktiviert ist.
s	Systemspezifischer Kanal

Systemspezifische Funktionen

Die folgenden Einstellungen benötigen Sie für die spezifischen Funktionen in Anlage 2.

ΔT -Regelung für den Wärmeaustausch zwischen 2 Speichern

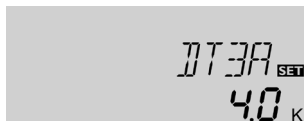


DT3E

Einschalttemperaturdifferenz

Einstellbereich: 1.0 ... 20.0 K [2.0 ... 40.0 °Ra]

Werkseinstellung: 6.0 K [12.0 °Ra]



DT3A

Ausschalttemperaturdifferenz

Einstellbereich: 0.5 ... 19.5 K [1.0 ... 39.0 °Ra]

Werkseinstellung: 4.0 K [8.0 °Ra]

Referenzsensoren für diese Funktion sind S3 und S4.

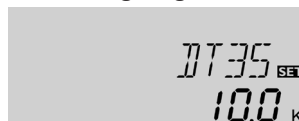
In Anlage 2 bietet der Regler eine zusätzliche Differenzregelung für den Wärmeaustausch zwischen zwei Speichern an. Die einfache Differenzregelung wird mit der Einschalt- (**DT3E**) und der Ausschalttemperaturdifferenz (**DT3A**) eingestellt. Wenn die Temperaturdifferenz die eingestellte Einschalttemperaturdifferenz überschreitet, schaltet Relais 2 ein. Wenn die Temperaturdifferenz wieder unter die eingestellte Ausschalttemperaturdifferenz fällt, schaltet Relais 2 aus.



Hinweis

Die Einschalttemperaturdifferenz muss mindestens 0.5 K [1 °Ra] höher sein als die Ausschalttemperaturdifferenz.

Drehzahlregelung



DT3S

Soll-Temperaturdifferenz

Einstellbereich: 1.5 ... 30.0 K [3.0 ... 60.0 °Ra]

Werkseinstellung: 10.0 K [20.0 °Ra]



Hinweis

Für eine Drehzahlregelung der Wärmeaustauschpumpe muss Relais 2 im Einstellkanal **HND2** auf **Auto** gestellt werden.



ANS3

Anstieg

Einstellbereich: 1 ... 20 K [2 ... 40 °Ra]

Werkseinstellung: 2 K [4 °Ra]

Wenn die Einschalttemperaturdifferenz erreicht ist, wird die Pumpe für 10s mit voller Drehzahl aktiviert. Erst dann wird die Drehzahl auf den eingestellten Minimalwert (**n2MN**) reduziert.

Erreicht die Temperaturdifferenz die eingestellte Soll-Temperaturdifferenz (**DT3S**), wird die Drehzahl um eine Stufe erhöht (10%). Jedes Mal, wenn sich die Temperaturdifferenz um den eingestellten Anstiegswert **ANS3** erhöht, steigt die Drehzahl um jeweils 10%, bis die Maximaldrehzahl von 100% erreicht ist.



Hinweis

Die Soll-Temperaturdifferenz muss mindestens 0.5 K [1 °Ra] höher sein als die Einschalttemperaturdifferenz.



PUM2

Pumpenansteuerung R2

Auswahl: OnOF, PULS, PSOL, PHEI

Werkseinstellung: OnOF

Mit diesem Parameter kann die Art der Pumpenansteuerung eingestellt werden. Es kann zwischen folgenden Arten gewählt werden:

Einstellung Standardpumpe ohne Drehzahlregelung

- OnOF (Pumpe ein/Pumpe aus)

Einstellung Standardpumpe mit Drehzahlregelung

- PULS (Pulspaketsteuerung durch das Halbleiterrelais)

Einstellung Hocheffizienzpumpe (HE-Pumpe)

- PSOL (PWM-Profil für eine HE-Solarpumpe)
- PHEI (PWM-Profil für eine HE-Heizungspumpe)



n2MN

Minimaldrehzahl R2

Einstellbereich: (10) 30 ... 100%

Werkseinstellung: 30%

Mit dem Einstellkanal **n2MN** kann dem Ausgang R2 eine relative Minimaldrehzahl zugewiesen werden.



Hinweis

Bei Verwendung von nicht-drehzahlgeregelten Verbrauchern, z. B. Ventilen, muss die Drehzahl auf 100% gestellt werden.



n2MX

Maximaldrehzahl R2

Einstellbereich: (10) 30 ... 100%

Werkseinstellung: 100%

In dem Einstellkanal **n2MX** kann für den Ausgang R2, eine relative Maximaldrehzahl für eine angeschlossene Pumpe vorgegeben werden.



Hinweis

Bei Verwendung von nicht-drehzahlgeregelten Verbrauchern, z. B. Ventilen, muss die Drehzahl auf 100% gestellt werden.

Maximaltemperaturbegrenzung Wärmeaustausch



MX3E SET
60.0 °C



MX3A SET
58.0 °C

MX3E/MX3A

Maximaltemperaturbegrenzung

Einstellbereich: 0.0 ... 95.0 °C [30.0 ... 200.0 °F]

Werkseinstellung:

MX3E: 60.0 °C [140.0 °F]

MX3A: 58.0 °C [136.0 °F]

Referenzsensor für die Maximaltemperaturbegrenzung ist Sensor 4.

Durch die Maximaltemperaturbegrenzung kann eine Maximaltemperatur für den Referenzsensor eingestellt werden, z. B. zur Reduzierung des Verbrühungsrisikos in einem Speicher. Wird **MX3E** überschritten, schaltet Relais 2 ab, bis die Temperatur an Sensor 4 unter **MX3A** fällt.

Minimaltemperaturbegrenzung Wärmeaustausch



MN3E SET
5.0 °C



MN3A SET
10.0 °C

MN3E/MN3A

Minimaltemperaturbegrenzung

Einstellbereich: 0.0 ... 90.0 °C [30.0 ... 190.0 °F]

Werkseinstellung (nur wenn ANL = 2):

MN3E: 5.0 °C [40.0 °F]

MN3A: 10.0 °C [50.0 °F]

Referenzsensor für die Minimaltemperaturbegrenzung ist Sensor 3.

Durch die Minimaltemperaturbegrenzung kann eine Minimaltemperatur für die Wärmequelle in Anlage 2 eingestellt werden. Fällt die Temperatur an Sensor 3 unter **MN3E**, schaltet Relais 2 ab, bis die Temperatur an Sensor 3 **MN3A** wieder überschreitet.

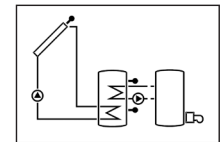
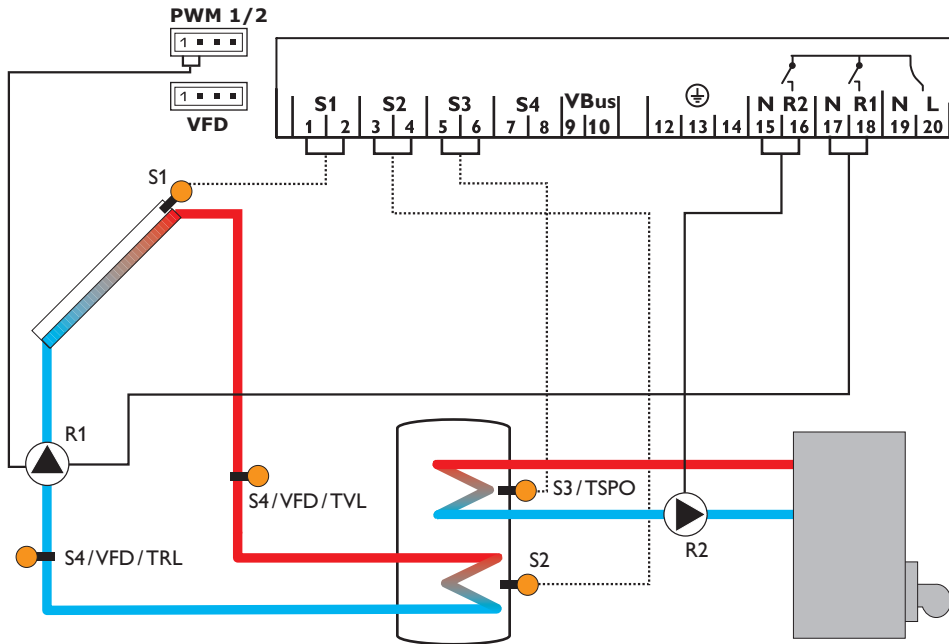
Sowohl die Einschalt- als auch die Ausschalttemperaturdifferenz **DT3E** und **DT3A** gelten für die Maximal- und Minimaltemperaturbegrenzung.

Anlage 3: Solaranlage mit Nachheizung

Der Regler berechnet die Temperaturdifferenz zwischen dem Kollektorsensor S1 und dem Speichersensor S2. Wenn die Differenz größer oder gleich der eingestellten Einschalttemperaturdifferenz (DT E) ist, wird die Solarpumpe von Relais 1 aktiviert und der Speicher wird beladen, bis die Ausschalttemperaturdifferenz (DT A) oder die Speichermaximaltemperatur (S MX) erreicht ist.

Sensor S3 wird für eine Thermostatfunktion genutzt, die Relais 2 zum Zweck einer Nachheizung oder Überwärmeabfuhr schaltet, wenn die eingestellte Thermostat-Einschalttemperatur (NH E) erreicht ist. Diese Funktion kann optional mit bis zu drei einstellbaren Zeitfenstern kombiniert werden.

Sensor S3 kann optional auch als Referenzsensor für die thermische Desinfektionsfunktion (OTD) oder die Option Speichernotabschaltung (OSNO) genutzt werden. Sensor S4 kann optional angeschlossen werden. Wenn die Wärmemengenzählung (OWMZ) aktiviert ist, werden S4 und VFD als Vorlauf-, bzw. Rücklaufsensor genutzt.



Anzeigekanäle

Kanal		Beschreibung	Anschlussklemme	Seite
INIT	x*	ODB-Initialisierung aktiv	-	52
FLL	x*	ODB-Füllzeit aktiv	-	52
STAB	x*	ODB-Stabilisierung aktiv	-	52
KOL	x	Temperatur Kollektor	S1	53
TSPU	x	Temperatur Speicher 1 unten	S2	53
TSPO	x	Temperatur Speicher 1 oben	S3	53
TDES	s*	Desinfektionstemperatur (Thermische Desinfektion)	S3	53
S4	x	Temperatur Sensor 4	S4	53
TVL	x*	Temperatur-Vorlaufsensor	S1/S4/VFD	53
TRL	x*	Temperatur Rücklaufsensor	S4/VFD	53
VFD	x*	Temperatur Grundfos Direct Sensor™	VFD	53
L/h	x*	Volumenstrom Grundfos Direct Sensor™	VFD	54
n1%	x	Drehzahl R1	R1	54
h P1	x	Betriebsstunden R1	R1	55
h P2	x	Betriebsstunden R2	R2	55
kWh	x*	Wärmemenge kWh	-	54
MWh	x*	Wärmemenge MWh	-	54
CDES	s*	Countdown der Überwachungsperiode (Thermische Desinfektion)	-	54
SDES	s*	Anzeige der Startzeit (Thermische Desinfektion)	-	54
DDES	s*	Anzeige der Heizperiode (Thermische Desinfektion)	-	54
ZEIT	x	Zeit	-	55

Einstellkanäle

Kanal		Beschreibung	Werkseinstellung	Seite
ANL	x	Anlagenschema	3	55
DT E	x	Einschaltemperaturdifferenz R1	6.0 K [12.0 °Ra]	56
DT A	x	Ausschaltemperaturdifferenz R1	4.0 K [8.0 °Ra]	56
DT S	x	Soll-Temperaturdifferenz R1	10.0 K [20.0 °Ra]	56
ANS	x	Anstieg R1	2 K [4 °Ra]	56
PUM1	x	Pumpenansteuerung R1	PSOL	57
n1MN	x	Minimaldrehzahl R1	30%	57
n1MX	x	Maximaldrehzahl R1	100%	57
S MX	x	Speichermaximaltemperatur	60 °C [140 °F]	57
OSNO	x	Option Speichernotabschaltung	OFF	58
NOT	x	Nottemperatur Kollektor	130 °C [270 °F]	58
		Nottemperatur Kollektor wenn ODB aktiviert ist:	95 °C [200 °F]	58
OKK	x	Option Kollektorkühlung	OFF	58
KMX	x*	Maximaltemperatur Kollektor	110 °C [230 °F]	58
OSYK	x	Option Systemkühlung	OFF	59
DTKE	x*	Einschaltemperaturdifferenz Kühlung	20.0 K [40.0 °Ra]	59
DTKA	x*	Ausschaltemperaturdifferenz Kühlung	15.0 K [30.0 °Ra]	59
OSPK	x	Option Speicherkühlung	OFF	59
OUURL	x*	Option Speicherkühlung Urlaub	OFF	59
TURL	x*	Temperatur Speicherkühlung Urlaub	40 °C [110 °F]	59
OKN	x	Option Minimalbegrenzung Kollektor	OFF	60

Einstellkanäle				
Kanal		Beschreibung	Werkseinstellung	Seite
KMN	x*	Minimaltemperatur Kollektor	10 °C [50 °F]	60
OKF	x	Option Frostschutz	OFF	60
KFR	x*	Frostschutztemperatur	4.0 °C [40.0 °F]	60
ORK	x	Option Röhrenkollektor	OFF	61
RKAN	x*	ORK Startzeit	07:00	61
RKEN	x*	ORK Endzeit	19:00	62
RKLA	x*	ORK Laufzeit	30 s	62
RKSZ	x*	ORK Stillstandszeit	30 min	62
GFD	x	Grundfos Direct Sensor™	OFF	62
OWMZ	x	Option Wärmemengenzählung	OFF	62
SEN	x*	Zuweisung VFD	2	63
VMAX	x*	Maximaler Volumenstrom	6.0 l/min	62
MEDT	x*	Frostschutzart	1	63
MED%	x*	Frostschutzgehalt	45 %	63
NH E	s	Einschaltemperatur für Thermostat	40 °C [110 °F]	22
NH A	s	Ausschaltemperatur für Thermostat	45 °C [120 °F]	22
t1 E	s	Thermostat-Einschaltzeit 1	00:00	22
t1 A	s	Thermostat-Ausschaltzeit 1	00:00	22
t2 E	s	Thermostat-Einschaltzeit 2	00:00	22
t2 A	s	Thermostat-Ausschaltzeit 2	00:00	22
t3 E	s	Thermostat-Einschaltzeit 3	00:00	22
t3 A	s	Thermostat-Ausschaltzeit 3	00:00	22
ODB	x	Option Drainback	OFF	64
tDTE	x*	ODB Einschaltbedingung - Zeitperiode	60 s	64
tFLL	x*	ODB Füllzeit	5.0 min	64
tSTB	x*	ODB Stabilisierungszeit	2.0 min	64
OTD	s	Option Thermische Desinfektion	OFF	23
PDES	s*	Überwachungsperiode	01:00	23
DDES	s*	Heizperiode	01:00	23
TDES	s*	Desinfektionstemperatur	60 °C [140 °F]	23
SDES	s*	Startzeit	00:00	23
HND1	x	Handbetrieb R1	Auto	65
HND2	x	Handbetrieb R2	Auto	65
SPR	x	Sprache	dE	65
EINH	x	Temperatureinheit	°C	65
RESE	x	Reset - zurück zu den Werkseinstellungen		65
#####		Versionsnummer		

Legende:

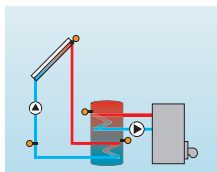
Symbol	Bedeutung
x	Kanal ist verfügbar
x*	Kanal ist verfügbar, wenn die entsprechende Option aktiviert ist.
s	Systemspezifischer Kanal
s*	Systemspezifischer Kanal, nur verfügbar wenn die entsprechende Option aktiviert ist

Systemspezifische Funktionen

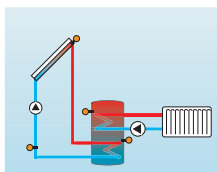
Die folgenden Einstellung benötigen Sie für die spezifischen Funktionen in Anlage 3. Die beschriebenen Kanäle sind in keiner anderen Anlage verfügbar.

Thermostatfunktion

Nachheizung



Überschusswärmennutzung




Die Thermostatfunktion arbeitet unabhängig vom Solarbetrieb und kann für eine Überschusswärmennutzung oder zur Ansteuerung der Nachheizung genutzt werden.

- **NH E < NHA**

Thermostatfunktion zur Nachheizung

- **NH E > NHA**

Thermostatfunktion zur Überschusswärmennutzung

Das Symbol  wird im Display angezeigt, wenn der zweite Relaisausgang aktiv ist.

Referenzsensor für die Thermostatfunktion ist S3!

NH E SET
40.0 °C

NH E

Thermostat-Einschalttemperatur
Einstellbereich: 0.0 ... 95.0 °C [30.0 ... 200.0 °F]
Werkseinstellung: 40.0 °C [110.0 °F]

NH A SET
45.0 °C

NH A

Thermostat-Ausschalttemperatur
Einstellbereich: 0.0 ... 95.0 °C [30.0 ... 200.0 °F]
Werkseinstellung: 45.0 °C [120.0 °F]

t1 E SET
00:00

t1 E, t2 E, t3 E

Thermostat-Einschaltzeit
Einstellbereich: 00:00 ... 23:45
Werkseinstellung: 00:00

t1 A SET
00:00

t1 A, t2 A, t3 A

Thermostat-Ausschaltzeit
Einstellbereich: 00:00 ... 23:45
Werkseinstellung: 00:00

Zur zeitlichen Verriegelung der Thermostatfunktion stehen 3 Zeitfenster t1 ... t3 zur Verfügung.

Soll die Thermostatfunktion z. B. nur zwischen 6:00 und 9:00 Uhr in Betrieb gehen, muss **t1 E** auf 06:00 und **t1 A** auf 09:00 eingestellt werden.

Werden Ein- und Ausschaltzeit eines Zeitfensters gleich eingestellt, ist das Zeitfenster inaktiv. Wenn alle Zeitfenster auf 00:00 gestellt werden, ist die Funktion ausschließlich temperaturabhängig (Werkseinstellung).

Thermische Desinfektion des oberen Brauchwasserbereichs



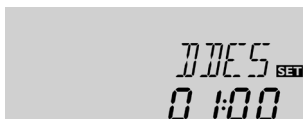
OTD

Therm. Desinfektionsfunktion
Einstellbereich: OFF/ON
Werkseinstellung: OFF



PDES

Überwachungsperiode
Einstellbereich: 0 ... 30:0 ... 24 h (dd:hh)
Werkseinstellung: 01:00



DDES

Erhitzungsperiode
Einstellbereich: 00:00 ... 23:59 (hh:mm)
Werkseinstellung: 01:00



TDES

Desinfektionstemperatur
Einstellbereich: 0 ... 95 °C [30 ... 200 °F]
Werkseinstellung: 60 °C [140 °F]

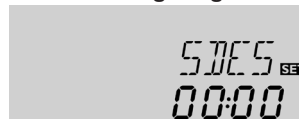
Diese Funktion dient dazu, die Legionellenbildung in Trinkwasserspeichern durch gezielte Aktivierung der Nachheizung einzudämmen.

Für die thermische Desinfektion wird die Temperatur am Referenzsensor überwacht. Während des Überwachungsintervalles muss für die Desinfektionsdauer ununterbrochen die Desinfektionstemperatur überschritten sein, damit die Desinfektionsbedingungen erfüllt sind.

Das Überwachungsintervall beginnt, wenn die Temperatur am Referenzsensor unter die Desinfektionstemperatur fällt. Ist das Überwachungsintervall abgelaufen, schaltet das Bezugsrelais die Nachheizung ein. Die Desinfektionsdauer beginnt, wenn die Desinfektionstemperatur am zugewiesenen Sensor überschritten wird.

Die thermische Desinfektion kann nur vollendet werden, wenn die Desinfektionstemperatur für die Desinfektionsdauer ununterbrochen überschritten bleibt.

Startzeitverzögerung



SDES

Startzeit
Einstellbereich: 00:00 ... 24:00 (Uhrzeit)
Werkseinstellung: 00:00

Wenn die Startzeitverzögerung aktiviert wird, kann ein Zeitpunkt für die thermische Desinfektion mit Startzeitverzögerung eingestellt werden. Das Einschalten der Nachheizung wird bis zu dieser Uhrzeit hinausgezögert, nachdem das Überwachungsintervall abgelaufen ist.

Endet das Überwachungsintervall zum Beispiel um 12:00 Uhr und die Startzeit wurde auf 18:00 Uhr eingestellt, wird das Bezugsrelais um 18:00 Uhr anstatt um 12:00 Uhr, also mit 6 Stunden Verzögerung eingeschaltet.



Hinweis

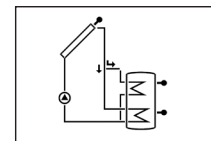
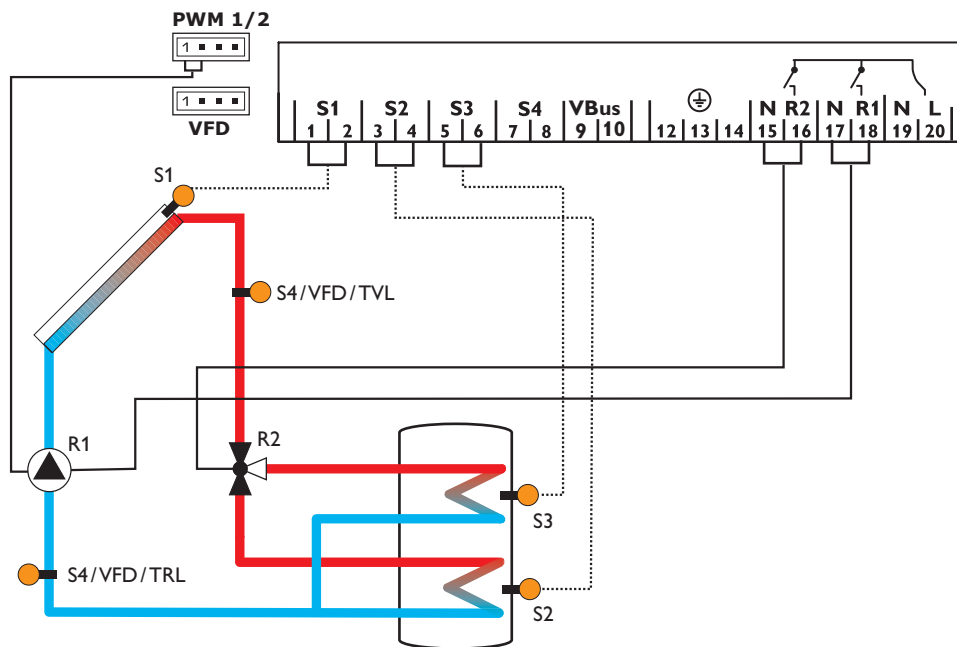
Wenn die thermische Desinfektion aktiviert ist, erscheinen die Anzeigekanäle **TDES**, **CDES**, **SDES** und **DDES**.

Anlage 4: Solaranlage mit Schichtenspeicher

Der Regler berechnet die Temperaturdifferenz zwischen dem Kollektorsensor S1 und den Speichersensoren S2 und S3. Wenn die Differenz größer oder gleich den jeweils eingestellten Einschalttemperaturdifferenzen (DT1E/DT2E) ist, wird die Solarpumpe von Relais 1 aktiviert und die entsprechende Speicherzone wird beladen, bis die Ausschalttemperaturdifferenz (DT1A/DT2A) oder die Speichermaxi-

maltemperatur (S1MX/S2MX) erreicht ist. Die Vorranglogik belädt, wenn möglich, zuerst den oberen Speicherbereich. Das 3-Wege-Ventil wird in diesem Fall von Relais 2 geschaltet.

Wenn die Wärmemengenzählung (OWMZ) aktiviert ist, werden S4 und VFD als Vorlauf-, bzw. Rücklaufsensoren genutzt.



Anzeigekanäle				
Kanal		Beschreibung	Anschlussklemme	Seite
KOL	x	Temperatur Kollektor	S1	53
TSPU	x	Temperatur Speicher 1 unten	S2	53
TSPO	x	Temperatur Speicher 1 oben	S3	53
S4	x	Temperatur Sensor 4	S4	53
TVL	x*	Temperatur Vorlaufsensor	S1/S4/VFD	53
TRL	x*	Temperatur Rücklaufsensor	S4/VFD	53
VFD	x*	Temperatur Grundfos Direct Sensor™	VFD	53
L/h	x*	Volumenstrom Grundfos Direct Sensor™	VFD	54
n%	x	Drehzahl Relais	R1	54
hP1	x	Betriebsstunden R1	R1	55
hP2	x	Betriebsstunden R2	R2	55
kWh	x*	Wärmemenge kWh	-	54
MWh	x*	Wärmemenge MWh	-	54
ZEIT	x	Zeit	-	55

Einstellkanäle				
Kanal		Beschreibung	Werkseinstellung	Seite
ANL	x	Anlagenschema	4	55
PUM1	x	Pumpenansteuerung R1	PSOL	57
nMN	x	Minimaldrehzahl R1	30%	57
nMX	x	Maximaldrehzahl R1	100%	57
DT1E	x	Einschalttemperaturdifferenz R1	6.0 K [12.0 °Ra]	56
DT1A	x	Ausschalttemperaturdifferenz R1	4.0 K [8.0 °Ra]	56
DT1S	x	Soll-Temperaturdifferenz R1	10.0 K [20.0 °Ra]	56
ANS1	x	Anstieg R1	2 K [4 °Ra]	56
S1 MX	x	Speichermaximaltemperatur 1	60 °C [140 °F]	56
DT2E	x	Einschalttemperaturdifferenz R2	6.0 K [12.0 °Ra]	56
DT2A	x	Ausschalttemperaturdifferenz R2	4.0 K [8.0 °Ra]	56
DT2S	x	Soll-Temperaturdifferenz R2	10.0 K [20.0 °Ra]	56
ANS2	x	Anstieg R2	2 K [4 °Ra]	56
S2MX	x	Speichermaximaltemperatur 2	60 °C [140 °F]	56
NOT	x	Nottemperatur Kollektor	130 °C [270 °F]	56
OKK	x	Option Kollektorkühlung	OFF	58
KMX	x*	Maximaltemperatur Kollektor	110 °C [230 °F]	58
OSYK	x	Option Systemkühlung	OFF	59
DTKE	x*	Einschalttemperaturdifferenz Kühlung	20.0 K [40.0 °Ra]	59
DTKA	x*	Ausschalttemperaturdifferenz Kühlung	15.0 K [30.0 °Ra]	59

Einstellkanäle

Kanal		Beschreibung	Werkseinstellung	Seite
OSPK	x	Option Speicherkühlung	OFF	59
OURL	x*	Option Speicherkühlung Urlaub	OFF	59
TURL	x*	Temperatur Speicherkühlung Urlaub	40 °C [110 °F]	59
OKN	x	Option Minimalbegrenzung Kollektor	OFF	60
KMN	x*	Minimaltemperatur Kollektor	10 °C [50 °F]	60
OKF	x	Option Frostschutz	OFF	60
KFR	x*	Frostschutztemperatur	4.0 °C [40.0 °F]	60
PRIO	x	Vorrang	2	60
tLP	x	Ladepause (Pendelladelogik)	2 min	61
tUMW	x	Umwälzzeit (Pendelladelogik)	15 min	61
ORK	x	Option Röhrenkollektor	OFF	61
RKAN	x*	ORK Startzeit	07:00	61
RKEN	x*	ORK Endzeit	19:00	62
RKLA	x*	ORK Laufzeit	30 s	62
RKSZ	x*	ORK Stillstandszeit	30 min	62
GFD	x	Grundfos Direct Sensor™	OFF	62
OWMZ	x	Option Wärmemengenzählung	OFF	62
SEN	x*	Zuweisung VFD	2	63
VMAX	x*	Maximaler Volumenstrom	6.0 l/min	62
MEDT	x*	Frostschutzart	1	63
MED%	x*	Frostschutzgehalt (nur wenn MEDT = Propylen oder Ethylen)	45%	63
HND1	x	Handbetrieb R1	Auto	65
HND2	x	Handbetrieb R2	Auto	65
SPR	x	Sprache	dE	65
EINH	x	Temperatureinheit	°C	65
RESE	x	Reset - zurück zu den Werkseinstellungen		65
#####		Versionsnummer		

Legende:

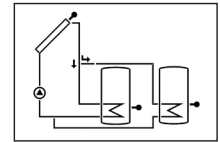
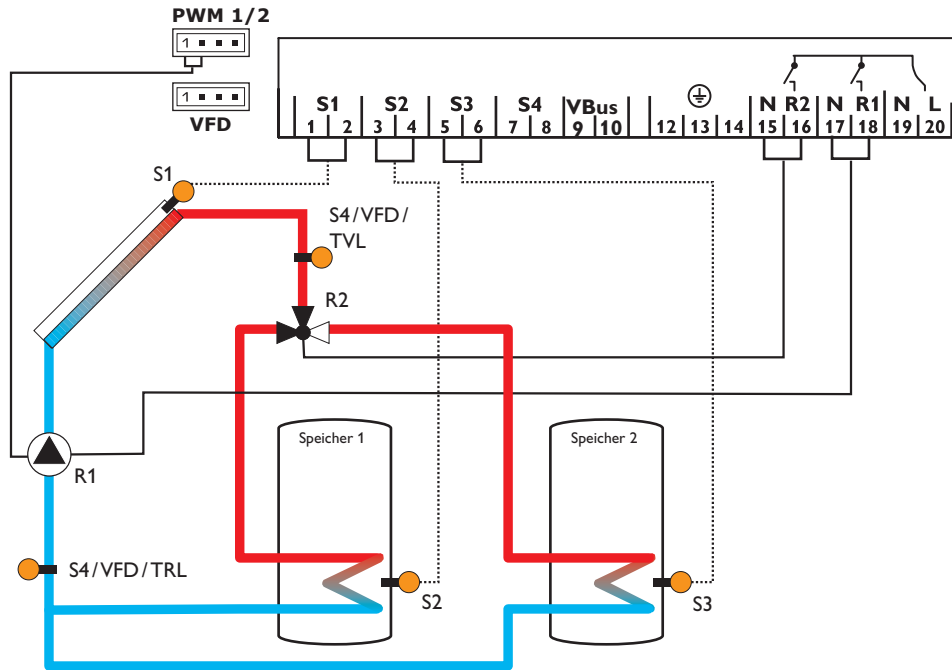
Symbol	Bedeutung
x	Kanal ist verfügbar
x*	Kanal ist verfügbar, wenn die entsprechende Option aktiviert ist.

Anlage 5: 2-Speicher-Solaranlage mit Ventillogik

Der Regler berechnet die Temperaturdifferenz zwischen dem Kollektorsensor S1 und den Speichersensoren S2 und S3. Wenn die Differenz größer oder gleich den jeweils eingestellten Einschalttemperaturdifferenzen (DT1E/DT2E) ist, wird die Solarpumpe von Relais 1 aktiviert und der entsprechende Speicher wird beladen, bis die Ausschalttemperaturdifferenz (DT1A/DT2A) oder die Speichermaximaltem-

peratur (S1MX/S2MX) erreicht ist. Die Vorranglogik belädt, wenn möglich, zuerst Speicher 1. Wenn Speicher 2 beladen wird, schaltet Relais 2 das 3-Wege-Ventil.

Wenn die Wärmemengenzählung (OWMZ) aktiviert ist, werden S4 und VFD als Vorlauf-, bzw. Rücklaufsensor genutzt.



Anzeigekanäle

Kanal		Beschreibung	Anschlussklemme	Seite
KOL	x	Temperatur Kollektor	S1	53
TSP1	x	Temperatur Speicher 1 unten	S2	53
TSP2	x	Temperatur Speicher 2 unten	S3	53
S4	x	Temperatur Sensor 4	S4	53
TVL	x*	Temperatur Vorlaufsensor	S1/S4/VFD	53
TRL	x*	Temperatur Rücklaufsensor	S4/VFD	53
VFD	x*	Temperatur Grundfos Direct Sensor™	VFD	53
L/h	x*	Volumenstrom Grundfos Direct Sensor™	VFD	54
n%	x	Drehzahl Relais R1	R1	54
hP1	x	Betriebsstunden R1	R1	55
hP2	x	Betriebsstunden R2	R2	55
kWh	x*	Wärmemenge kWh	-	54
MWh	x*	Wärmemenge MWh	-	54
ZEIT	x	Zeit	-	55

Einstellkanäle

Kanal		Beschreibung	Werkseinstellung	Seite
ANL	x	Anlagenschema	5	55
PUM1	x	Pumpenansteuerung R1	PSOL	57
nMN	x	Minimaldrehzahl R1	30%	57
nMX	x	Maximaldrehzahl R1	100%	57
DT1E	x	Einschalttemperaturdifferenz R1	6.0 K [12.0 °Ra]	56
DT1A	x	Ausschalttemperaturdifferenz R1	4.0 K [8.0 °Ra]	56
DT1S	x	Soll-Temperaturdifferenz R1	10.0 K [20.0 °Ra]	56
ANS1	x	Anstieg R1	2 K [4 °Ra]	56
S1 MX	x	Speichermaximaltemperatur 1	60 °C [140 °F]	56
DT2E	x	Einschalttemperaturdifferenz R2	6.0 K [12.0 °Ra]	56
DT2A	x	Ausschalttemperaturdifferenz R2	4.0 K [8.0 °Ra]	56
DT2S	x	Soll-Temperaturdifferenz R2	10.0 K [20.0 °Ra]	56
ANS2	x	Anstieg R2	2 K [4 °Ra]	56
S2MX	x	Speichermaximaltemperatur 2	60 °C [140 °F]	56
NOT	x	Nottemperatur Kollektor	130 °C [270 °F]	56
OKK	x	Option Kollektorkühlung	OFF	58
KMX	x*	Maximaltemperatur Kollektor	110 °C [230 °F]	58
OSYK	x	Option Systemkühlung	OFF	59
DTKE	x*	Einschalttemperaturdifferenz Kühlung	20.0 K [40.0 °Ra]	59
DTKA	x*	Ausschalttemperaturdifferenz Kühlung	15.0 K [30.0 °Ra]	59
OSPK	x	Option Speicherkühlung	OFF	59

Einstellkanäle				
Kanal		Beschreibung	Werkseinstellung	Seite
OURL	x*	Option Speicherkühlung Urlaub	OFF	59
TURL	x*	Temperatur Speicherkühlung Urlaub	40 °C [110 °F]	59
OKN	x	Option Minimalbegrenzung Kollektor	OFF	60
KMN	x*	Minimaltemperatur Kollektor	10 °C [50 °F]	60
OKF	x	Option Frostschutz	OFF	60
KFR	x*	Frostschutztemperatur	4.0 °C [40.0 °F]	60
PRIO	x	Vorrang	1	60
tLP	x	Ladepause (Pendelladelogik)	2 min	61
tUMW	x	Umwälzzeit (Pendelladelogik)	15 min	61
ORK	x	Option Röhrenkollektor	OFF	61
RKAN	x*	ORK Startzeit	07:00	61
RKEN	x*	ORK Endzeit	19:00	62
RKLA	x*	ORK Laufzeit	30 s	62
RKSZ	x*	ORK Stillstandszeit	30 min	62
GFD	x	Grundfos Direct Sensor™	OFF	62
OWMZ	x	Option Wärmemengenzählung	OFF	62
SEN	x*	Zuweisung VFD	2	63
VMAX	x*	Maximaler Volumenstrom	6.0 l/min	62
MEDT	x*	Frostschutzart	1	63
MED%	x*	Frostschutzgehalt (nur wenn MEDT = Propylen oder Ethylen)	45 %	63
HND1	x	Handbetrieb R1	Auto	65
HND2	x	Handbetrieb R2	Auto	65
SPR	x	Sprache	dE	65
EINH	x	Temperatureinheit	°C	65
RESE	x	Reset - zurück zu den Werkseinstellungen		65
#####		Versionsnummer		

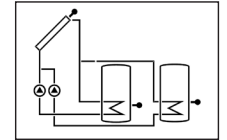
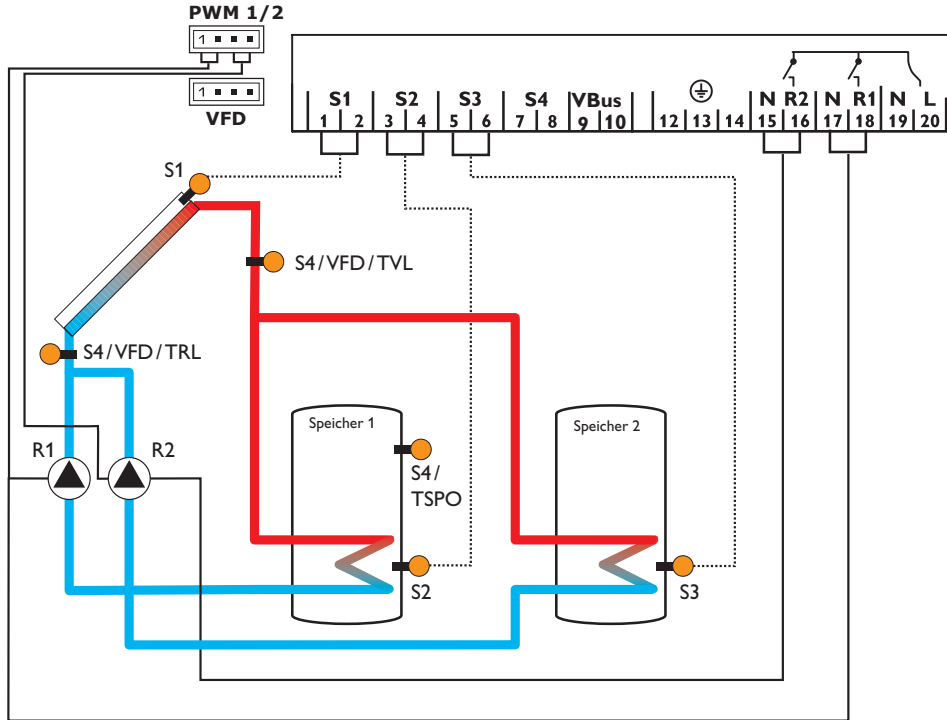
Legende:

Symbol	Bedeutung
x	Kanal ist verfügbar
x*	Kanal ist verfügbar, wenn die entsprechende Option aktiviert ist.

Anlage 6: 2-Speicher-Solaranlage mit Pumpenlogik

Der Regler berechnet die Temperaturdifferenz zwischen dem Kollektorsensor S1 und den Speichersensoren S2 und S3. Wenn die Differenz größer oder gleich den jeweils eingestellten Einschalttemperaturdifferenzen (DT1E/ DT2E) ist, werden eine oder beide Solarpumpen von Relais 1 und/oder Relais 2 aktiviert und der entsprechende Speicher wird beladen, bis die Ausschalttemperaturdifferenz (DT1A/DT2A) oder die Speichermaximaltemperatur (S1MX/S2MX) erreicht ist.

Die Vorranglogik belädt, wenn möglich, zuerst den in PRIO ausgewählten Vorrangspeicher. Bei der Einstellung PRIO = 0 werden beide Speicher gleichrangig beladen. Der Sensor S4 kann optional als Referenzsensor für die Option Speichernotabschaltung (OSNO) genutzt werden. Wenn die Wärmemengenzählung (OWMZ) aktiviert ist, werden S4 und VFD als Vorlauf-, bzw. Rücklaufsensor genutzt.



Anzeigekanäle				
Kanal		Beschreibung	Anschlussklemme	Seite
KOL	x	Temperatur Kollektor	S1	53
TSP1	x	Temperatur Speicher 1 unten	S2	53
TSP2	x	Temperatur Speicher 2 unten	S3	53
S4	x	Temperatur Sensor 4	S4	53
TSPO	x*	Temperatur Speicher oben	S4	53
TVL	x*	Temperatur Vorlaufsensor	S4/VFD	53
TRL	x*	Temperatur Rücklaufsensor	S4/VFD	53
VFD	x*	Temperatur Grundfos Direct Sensor™	VFD	53
L/h	x*	Volumenstrom Grundfos Direct Sensor™	VFD	54
n1 %	x	Drehzahl R1	R1	54
n2 %	x	Drehzahl R2	R2	54
h P1	x	Betriebsstunden R1	R1	55
h P2	x	Betriebsstunden R2	R2	55
kWh	x*	Wärmemenge kWh	-	54
MWh	x*	Wärmemenge MWh	-	54
ZEIT	x	Zeit	-	55

Einstellkanäle				
Kanal		Beschreibung	Werkseinstellung	Seite
ANL	x	Anlagenschema	6	55
DT1E	x	Einschalttemperaturdifferenz R1	6.0 K [12.0 °Ra]	56
DT1A	x	Ausschalttemperaturdifferenz R1	4.0 K [8.0 °Ra]	56
DT1S	x	Soll-Temperaturdifferenz R1	10.0 K [20.0 °Ra]	56
ANS1	x	Anstieg R1	2 K [4 °Ra]	56
PUM1	x	Pumpenansteuerung R1	PSOL	57
n1MN	x	Minimaldrehzahl R1	30 %	57
n1MX	x	Maximaldrehzahl R1	100 %	57
S1 MX	x	Speichermaximaltemperatur 1	60 °C [140 °F]	56
OSNO	x	Option Speichernotabschaltung	OFF	56
DT2E	x	Einschalttemperaturdifferenz R2	6.0 K [12.0 °Ra]	56
DT2A	x	Ausschalttemperaturdifferenz R2	4.0 K [8.0 °Ra]	56
DT2S	x	Soll-Temperaturdifferenz R2	10.0 K [20.0 °Ra]	56
ANS2	x	Anstieg R2	2 K [4 °Ra]	56
PUM2	x	Pumpenansteuerung R2	PSOL	57
n2MN	x	Minimaldrehzahl R2	30 %	57
n2MX	x	Maximaldrehzahl R2	100 %	57
S2MX	x	Speichermaximaltemperatur 2	60 °C [140 °F]	56
NOT	x	Nottemperatur Kollektor	130 °C [270 °F]	56

Einstellkanäle

Kanal		Beschreibung	Werkseinstellung	Seite
OKK	x	Option Kollektorkühlung	OFF	58
KMX	x*	Maximaltemperatur Kollektor	110 °C [230 °F]	58
OSYK	x	Option Systemkühlung	OFF	59
DTKE	x*	Einschalttemperaturdifferenz Kühlung	20.0 K [40.0 °Ra]	59
DTKA	x*	Ausschalttemperaturdifferenz Kühlung	15.0 K [30.0 °Ra]	59
OSPK	x	Option Speicherkühlung	OFF	59
OURL	x*	Option Speicherkühlung Urlaub	OFF	59
TURL	x*	Temperatur Speicherkühlung Urlaub	40 °C [110 °F]	59
OKN	x	Option Minimalbegrenzung Kollektor	OFF	60
KMN	x*	Minimaltemperatur Kollektor	10 °C [50 °F]	60
OKF	x	Option Frostschutz	OFF	60
KFR	x*	Frostschutztemperatur	4.0 °C [40.0 °F]	60
PRIO	x	Vorrang	1	60
tLP	x	Ladepause (Pendelladelogik)	2 min	61
tUMW	x	Umwälzzeit (Pendelladelogik)	15 min	61
DTSP	x*	Temperaturdifferenz Spreizladung	40 K [70 °Ra]	61
ORK	x	Option Röhrenkollektor	OFF	61
RKAN	x*	ORK Startzeit	07:00	61
RKEN	x*	ORK Endzeit	19:00	62
RKLA	x*	ORK Laufzeit	30 s	62
RKSZ	x*	ORK Stillstandszeit	30 min	62
GFD	x	Grundfos Direct Sensor™	OFF	62
OWMZ	x	Option Wärmemengenzählung	OFF	62
SEN	x*	Zuweisung VFD	2	63
MEDT	x*	Frostschutzart	1	63
MED%	x*	Frostschutzgehalt (nur wenn MEDT = Propylen oder Ethylen)	45%	63
HND1	x	Handbetrieb R1	Auto	65
HND2	x	Handbetrieb R2	Auto	65
SPR	x	Sprache	dE	65
EINH	x	Temperatureinheit	°C	65
RESE	x	Reset - zurück zu den Werkseinstellungen		65
#####		Versionsnummer		

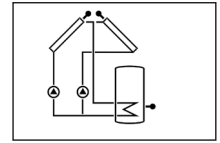
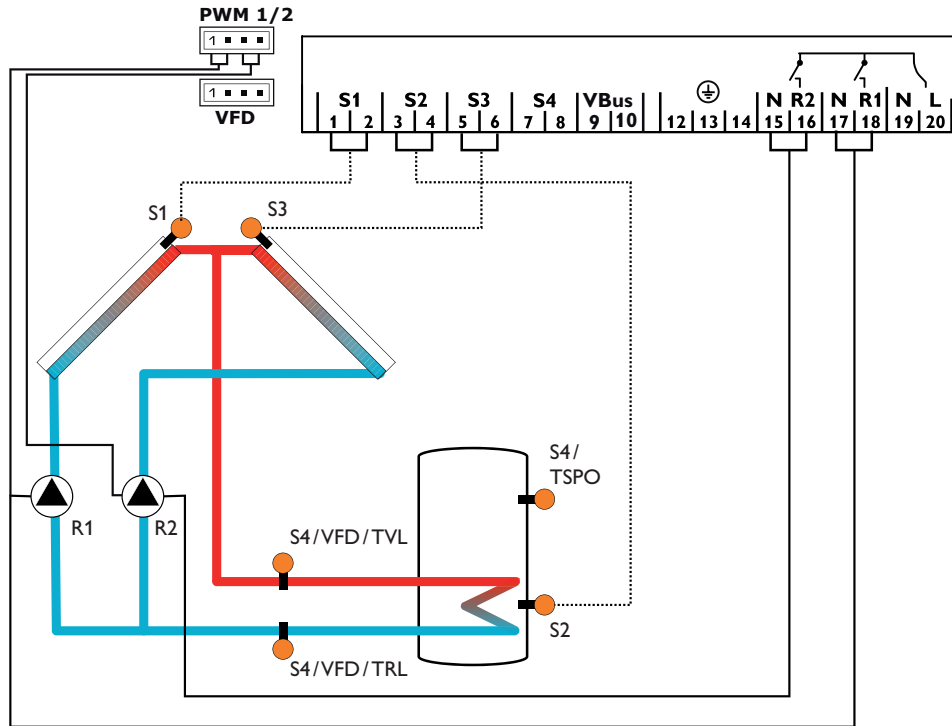
Legende:

Symbol	Bedeutung
x	Kanal ist verfügbar
x*	Kanal ist verfügbar, wenn die entsprechende Option aktiviert ist.

Anlage 7: Solaranlage mit 2 Kollektoren und 1 Speicher

Der Regler berechnet die Temperaturdifferenz zwischen den Kollektorsensoren S1 und S3 und dem Speichersensor S2. Wenn die Differenzen größer oder gleich der eingestellten Einschalttemperaturdifferenz (DT E) ist, werden eine oder beide Solarpumpen von Relais 1 und/oder Relais 2 aktiviert und der Speicher wird beladen, bis die Ausschalttemperaturdifferenz (DT A) oder die Speichermaximaltemperatur (S MX) erreicht ist

Der Sensor S4 kann optional als Referenzsensor für die Option Speichernotabschaltung (OSNO) genutzt werden. Wenn die Wärmemengenzählung (OWMZ) aktiviert ist, werden S4 und VFD als Vorlauf-, bzw. Rücklaufsensor genutzt.



Anzeigekanäle

Kanal		Beschreibung	Anschlussklemme	Seite
KOL1	x	Temperatur Kollektor 1	S1	53
TSP	x	Temperatur Speicher	S2	53
KOL2	x	Temperatur Kollektor 2	S3	53
S4	x	Temperatur Sensor 4	S4	53
TSPO	x*	Temperatur Speicher oben	S4	53
TVL	x*	Temperatur Vorlaufsensor	S4/VFD	53
TRL	x*	Temperatur Rücklaufsensor	S4/VFD	53
VFD	x*	Temperatur Grundfos Direct Sensor™	VFD	53
L/h	x*	Volumenstrom Grundfos Direct Sensor™	VFD	54
n1%	x	Drehzahl R1	R1	54
n2%	x	Drehzahl R2	R2	54
h P1	x	Betriebsstunden R1	R1	55
h P2	x	Betriebsstunden R2	R2	55
kWh	x*	Wärmemenge kWh	-	54
MWh	x*	Wärmemenge MWh	-	54
ZEIT	x	Zeit	-	55

Einstellkanäle

Kanal		Beschreibung	Werkseinstellung	Seite
ANL	x	Anlagenschema	7	55
DT E	x	Einschalttemperaturdifferenz R1/R2	6.0 K [12.0 °Ra]	56
DT A	x	Ausschalttemperaturdifferenz R1/R2	4.0 K [8.0 °Ra]	56
DT S	x	Soll-Temperaturdifferenz R1/R2	10.0 K [20.0 °Ra]	56
ANS	x	Anstieg R1/R2	2 K [4 °Ra]	56
PUM1	x	Pumpenansteuerung R1	PSOL	57
n1MN	x	Minimaldrehzahl R1	30%	57
n1MX	x	Maximaldrehzahl R1	100%	57
S MX	x	Speichermaximaltemperatur	60 °C [140 °F]	56
OSNO	x	Option Speichernotabschaltung	OFF	56
PUM2	x	Pumpenansteuerung R2	PSOL	57
n2MN	x	Minimaldrehzahl R2	30%	57
n2MX	x	Maximaldrehzahl R2	100%	57
NOT1	x	Nottemperatur Kollektor 1	130 °C [270 °F]	56
NOT2	x	Nottemperatur Kollektor 2	130 °C [270 °F]	56
OKK1	x	Option Kollektorkühlung Kollektor 1	OFF	58
KMX1	x*	Maximum Temperatur Kollektor 1	110 °C [230 °F]	58
OKK2	x	Option Kollektorkühlung Kollektor 2	OFF	58

Einstellkanäle				
Kanal		Beschreibung	Werkseinstellung	Seite
KMX2	x*	Maximum Temperatur Kollektor 2	110 °C [230 °F]	58
OSYK	x	Option Systemkühlung	OFF	59
DTKE	x*	Einschalttemperaturdifferenz Kühlung	20.0 K [40.0 °Ra]	59
DTKA	x*	Ausschalttemperaturdifferenz Kühlung	15.0 K [30.0 °Ra]	59
OSPK	x	Option Speicherkühlung	OFF	59
OURL	x*	Option Speicherkühlung Urlaub	OFF	59
TURL	x*	Temperatur Speicherkühlung Urlaub	40 °C [110 °F]	59
OKN1	x	Option Minimalbegrenzung Kollektor Kollektor 1	OFF	60
KMN1	x*	Minimum Temperatur Kollektor 1	10 °C [50 °F]	60
OKN2	x	Option Minimalbegrenzung Kollektor Kollektor 2	OFF	60
KMN2	x*	Minium Temperatur Kollektor 2	10 °C [50 °F]	60
OKF1	x	Option Frostschutz Kollektor 1	OFF	60
KFR1	x*	Frostschutztemperatur Kollektor 1	4.0 °C [40.0 °F]	60
OKF2	x	Option Frostschutz Kollektor 2	OFF	60
KFR2	x*	Frostschutztemperatur Kollektor 2	4.0 °C [40.0 °F]	60
ORK	x	Option Röhrenkollektor	OFF	61
RKAN	x*	ORK Startzeit	07:00	61
RKEN	x*	ORK Endzeit	19:00	62
RKLA	x*	ORK Laufzeit	30 s	62
RKSZ	x*	ORK Stillstandszeit	30 min	62
GFD	x	Grundfos Direct Sensor™	OFF	62
OWMZ	x	Option Wärmemengenzählung	OFF	62
SEN	x*	Zuweisung VFD	2	63
MEDT	x*	Frostschutzart	1	63
MED%	x*	Frostschutzgehalt (nur wenn MEDT = Propylen oder Ethylen)	45 %	63
HND1	x	Handbetrieb R1	Auto	65
HND2	x	Handbetrieb R2	Auto	65
SPR	x	Sprache	dE	65
EINH	x	Temperatureinheit	°C	65
RESE	x	Reset - zurück zu den Werkseinstellungen		65
#####		Versionsnummer		

Legende:

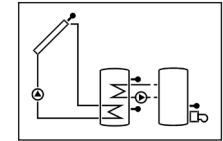
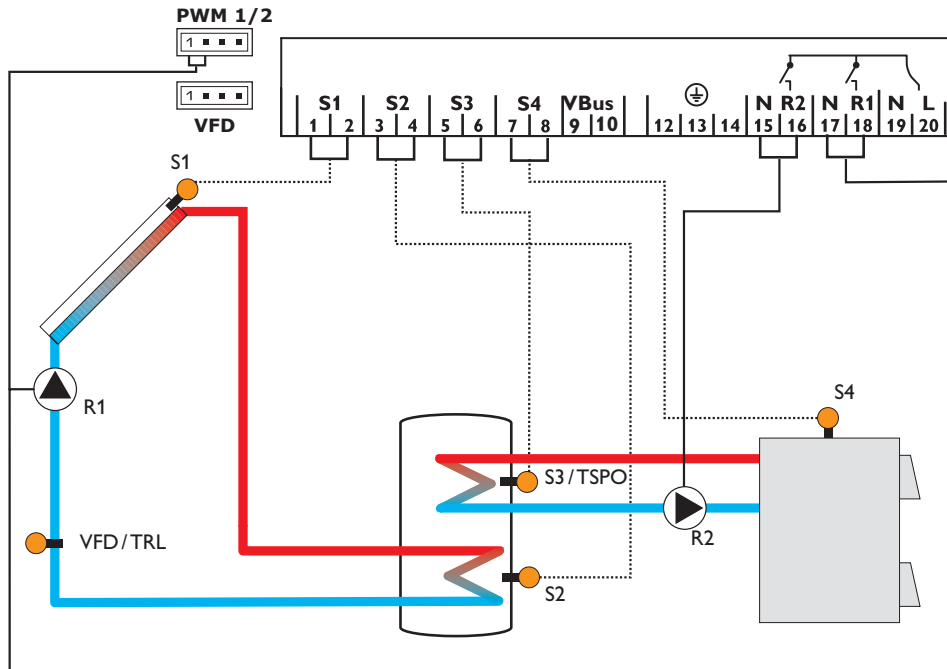
Symbol	Bedeutung
x	Kanal ist verfügbar
x*	Kanal ist verfügbar; wenn die entsprechende Option aktiviert ist.

Anlage 8: Solaranlage mit Nachheizung durch Festbrennstoffkessel

Der Regler berechnet die Temperaturdifferenz zwischen dem Kollektorsensor S1 und dem Speichersensor S2. Wenn die Differenz größer oder gleich der eingestellten Einschalttemperaturdifferenz (DT E) ist, wird die Solarpumpe von Relais 1 aktiviert und der Speicher wird beladen, bis die Ausschalttemperaturdifferenz (DT A) oder die Speichermaximaltemperatur (S MX) erreicht ist.

Ein Festbrennstoffkessel wird von Relais 2 angesteuert, wenn die Temperaturdifferenz zwischen den Sensoren S4 und S3 größer oder gleich der eingestellten

Einschalttemperaturdifferenz (DT3E) ist, bis die eingestellten Minimal- (MN3E) und Maximaltemperaturschwellen (MX3E) für den Festbrennstoffkessel und den Speicher erreicht sind. S3 kann optional auch als Referenzsensor für die Option Speichernotabschaltung (OSNO) genutzt werden. Wenn die Wärmemengenzählung (OWMZ) aktiviert ist, werden S1 und VFD als Vorlauf-, bzw. Rücklaufsensor genutzt.



Anzeigekanäle				
Kanal		Beschreibung	Anschlussklemme	Seite
INIT	x*	ODB-Initialisierung aktiv	-	52
FLL	x*	ODB-Füllzeit aktiv	-	52
STAB	x*	ODB-Stabilisierung aktiv	-	52
KOL	x	Temperatur Kollektor	S1	53
TSPU	x	Temperatur Speicher 1 unten	S2	53
TSPO	x	Temperatur Speicher 1 oben	S3	53
TFSK	x	Temperatur Festbrennstoffkessel	S4	53
TVL	x*	Temperatur Vorlaufsensor	S1	53
TRL	x*	Temperatur Rücklaufsensor	VFDj	53
VFD	x*	Temperatur Grundfos Direct Sensor™	VFD	53
L/h	x*	Volumenstrom Grundfos Direct Sensor™	VFD	54
n1 %	x	Drehzahl R1	R1	54
n2 %	x	Drehzahl R2	R2	54
h P1	x	Betriebsstunden R1	R1	55
h P2	x	Betriebsstunden R2	R2	55
kWh	x*	Wärmemenge kWh	-	54
MWh	x*	Wärmemenge MWh	-	54
ZEIT	x	Zeit	-	55

Einstellkanäle				
Kanal		Beschreibung	Werkseinstellung	Seite
ANL	x	Anlagenschema	8	55
DT E	x	Einschalttemperaturdifferenz R1	6.0 K [12.0 °Ra]	56
DT A	x	Ausschalttemperaturdifferenz R1	4.0 K [8.0 °Ra]	56
DT S	x	Soll-Temperaturdifferenz R1	10.0 K [20.0 °Ra]	56
ANS	x	Anstieg R1	2 K [4 °Ra]	56
PUM1	x	Pumpenansteuerung R1	PSOL	57
n1MN	x	Minimaldrehzahl R1	30 %	57
n1MX	x	Maximaldrehzahl R1	100 %	57
S MX	x	Speichermaximaltemperatur	60 °C [140 °F]	56
OSNO	x	Option Speichernotabschaltung	OFF	56
PUM2	x	Pumpenansteuerung R2	OnOF	57
n2MN	x*	Minimaldrehzahl R2	30 %	57
n2MX	x*	Maximaldrehzahl R2	100 %	57
NOT	x	Nottemperatur Kollektor	130 °C [270 °F]	56
		Nottemperatur Kollektor wenn ODB aktiviert ist:	95 °C [200 °F]	56
OKK	x	Option Kollektorkühlung	OFF	58
KMX	x*	Maximaltemperatur Kollektor	110 °C [230 °F]	58
OSYK	x	Option Systemkühlung	OFF	59
DTKE	x*	Einschalttemperaturdifferenz Kühlung	20.0 K [40.0 °Ra]	59
DTKA	x*	Ausschalttemperaturdifferenz Kühlung	15.0 K [30.0 °Ra]	59

Einstellkanäle

Kanal		Beschreibung	Werkseinstellung	Seite
OSPK	x	Option Speicherkühlung	OFF	59
OURL	x*	Option Speicherkühlung Urlaub	OFF	59
TURL	x*	Temperatur Speicherkühlung Urlaub	40 °C [110 °F]	59
OKN	x	Option Minimalbegrenzung Kollektor	OFF	60
KMN	x*	Minimaltemperatur Kollektor	10 °C [50 °F]	60
OKF	x	Option Frostschutz	OFF	60
KFR	x*	Frostschutztemperatur	4.0 °C [40.0 °F]	60
ORK	x	Option Röhrenkollektor	OFF	61
RKAN	x*	ORK Startzeit	07:00	61
RKEN	x*	ORK Endzeit	19:00	62
RKLA	x*	ORK Laufzeit	30 s	62
RKSZ	x*	ORK Stillstandszeit	30 min	62
GFD	x	Grundfos Direct Sensor™	OFF	62
OWMZ	x	Option Wärmemengenzählung	OFF	62
SEN	x*	Zuweisung VFD	2	63
MEDT	x*	Frostschutzart	1	63
MED%	x*	Frostschutzgehalt (nur wenn MEDT = Propylen oder Ethylen)	45 %	63
DT3E	s	Einschalttemperaturdifferenz R2	6.0 K [12.0 °Ra]	56
DT3A	s	Ausschalttemperaturdifferenz R2	4.0 K [8.0 °Ra]	56
DT3S	s	Soll-Temperaturdifferenz R2	10.0 K [20.0 °Ra]	56
ANS3	s	Anstieg R2	2 K [4 °Ra]	56
MX3E	s	Einschaltschwelle für Maximaltemperatur	60.0 °C [140.0 °F]	41
MX3A	s	Ausschaltschwelle für Maximaltemperatur	58.0 °C [136.0 °F]	41
MN3E	s	Einschaltschwelle für Minimaltemperatur	60.0 °C [140.0 °F]	41
MN3A	s	Ausschaltschwelle für Minimaltemperatur	65.0 °C [150.0 °F]	41
ODB	x	Option Drainback	OFF	64
tDTE	x*	ODB Einschaltbedingung - Zeitperiode	60 s	64
tFLL	x*	ODB Füllzeit	5.0 min	64
tSTB	x*	ODB Stabilisierungszeit	2.0 min	64
HND1	x	Handbetrieb R1	Auto	65
HND2	x	Handbetrieb R2	Auto	65
SPR	x	Sprache	dE	65
EINH	x	Temperatureinheit	°C	65
RESE	x	Reset - zurück zu den Werkseinstellungen		65
#####		Versionsnummer		

Legende:

Symbol	Bedeutung
x	Kanal ist verfügbar
x*	Kanal ist verfügbar, wenn die entsprechende Option aktiviert ist.
s	Systemspezifischer Kanal
s*	Systemspezifischer Kanal, nur verfügbar wenn die entsprechende Option aktiviert ist

Systemspezifische Funktionen

Die folgenden Einstellungen benötigen Sie für die spezifischen Funktionen in Anlage 8.

ΔT -Regelung für die Nachheizung durch einen Festbrennstoffkessel



DT3E

Einschalttemperaturdifferenz

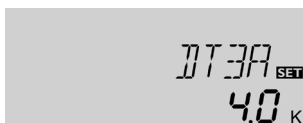
Einstellbereich: 1.0 ... 20.0 K [2.0 ... 40.0 °Ra]

Werkseinstellung: 6.0 K [12.0 °Ra]

Referenzsensoren für diese Funktion sind S4 und S3.

In Anlage 8 bietet der Regler eine zusätzliche Differenzregelung für den Wärmeaustausch von einem Festbrennstoffkessel (z. B. Pelletofen) an. Die einfache Differenzregelung wird mit der Einschalt- (**DT3E**) und der Ausschalttemperaturdifferenz (**DT3A**) eingestellt.

Wenn die Temperaturdifferenz die eingestellte Einschalttemperaturdifferenz überschreitet, schaltet Relais 2 ein. Wenn die Temperaturdifferenz wieder unter die eingestellte Ausschalttemperaturdifferenz fällt, schaltet Relais 2 aus.



DT3A

Ausschalttemperaturdifferenz

Einstellbereich: 0.5 ... 19.5 K [1.0 ... 39.0 °Ra]

Werkseinstellung: 4.0 K [8.0 °Ra]



Hinweis

Die Einschalttemperaturdifferenz muss mindestens 0.5 K [1 °Ra] höher sein als die Ausschalttemperaturdifferenz.

Drehzahlregelung



DT3S

Soll-Temperaturdifferenz

Einstellbereich: 1.5 ... 30.0 K [3.0 ... 60.0 °Ra]

Werkseinstellung: 10.0 K [20.0 °Ra]



Hinweis

Für eine Drehzahlregelung der Wärmeaustauschpumpe muss Relais 2 im Einstellkanal **HND2** auf **Auto** gestellt werden.



ANS3

Anstieg

Einstellbereich: 1 ... 20 K [2 ... 40 °Ra]

Werkseinstellung: 2 K [4 °Ra]



Hinweis

Die Soll-Temperaturdifferenz muss mindestens 0.5 K [1 °Ra] höher sein als die Einschalttemperaturdifferenz.

Wenn die Einschalttemperaturdifferenz erreicht ist, wird die Pumpe für 10s mit voller Drehzahl aktiviert. Erst dann wird die Drehzahl auf den eingestellten Minimalwert (**n2MN**) reduziert.

Erreicht die Temperaturdifferenz die eingestellte Soll-Temperaturdifferenz (**DT3S**), wird die Drehzahl um eine Stufe erhöht (10%). Jedes Mal, wenn sich die Temperaturdifferenz um den eingestellten Anstiegswert **ANS3** erhöht, steigt die Drehzahl um jeweils 10%, bis die Maximaldrehzahl von 100% erreicht ist.



PUM2 SET
OnOF

PUM2

Pumpenansteuerung R2

Auswahl: OnOF, PULS, PSOL, PHEI

Werkseinstellung: OnOF

Mit diesem Parameter kann die Art der Pumpenansteuerung eingestellt werden. Es kann zwischen folgenden Arten gewählt werden:

Einstellung Standardpumpe ohne Drehzahlregelung

- OnOF (Pumpe ein / Pumpe aus)

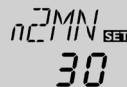
Einstellung Standardpumpe mit Drehzahlregelung

- PULS (Pulspaketsteuerung durch das Halbleiterrelais)

Einstellung Hocheffizienzpumpe (HE-Pumpe)

- PSOL (PWM-Profil für eine HE-Solarpumpe)
- PHEI (PWM-Profil für eine HE-Heizungspumpe)

Minimaldrehzahl



n2MN SET
30

n2MN

Minimaldrehzahl R2

Einstellbereich: (10) 30 ... 100

Werkseinstellung: 30

Mit dem Einstellkanal **n2MN** kann dem Ausgang R2 kann eine relative Minimaldrehzahl zugewiesen werden.



Hinweis

Bei Verwendung von nicht-drehzahlgeregelten Verbrauchern, z. B. Ventilen, muss die Drehzahl auf 100% gestellt werden.

Maximaldrehzahl



n2MX SET
100

n2MX

Maximaldrehzahl R2

Einstellbereich: (10) 30 ... 100%

Werkseinstellung: 100%

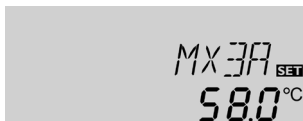
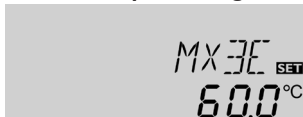
In dem Einstellkanal **n2MX** kann für den Ausgang R2, eine relative Maximaldrehzahl für eine angeschlossene Pumpe vorgegeben werden.



Hinweis

Bei Verwendung von nicht-drehzahlgeregelten Verbrauchern, z. B. Ventilen, muss die Drehzahl auf 100% gestellt werden.

Maximaltemperaturbegrenzung Festbrennstoffkessel



MX3E/MX3A

Maximaltemperaturbegrenzung

Einstellbereich: 0.0 ... 95.0 °C [30.0 ... 200.0 °F]

Werkseinstellung:

MX3E: 60.0 °C [140.0 °F]

MX3A: 58.0 °C [136.0 °F]

Referenzsensor für die Maximaltemperaturbegrenzung ist Sensor 3.

Durch die Maximaltemperaturbegrenzung kann eine Maximaltemperatur eingestellt werden, z. B. zur Reduzierung des Verbrühungsrisikos in einem Speicher. Wird

MX3E überschritten, schaltet Relais 2 ab, bis die Temperatur an Sensor 3 unter **MX3A** fällt.

Minimaltemperaturbegrenzung Festbrennstoffkessel



MN3E/MN3A

Minimaltemperaturbegrenzung

Einstellbereich: 0.0 ... 90.0 °C [30.0 ... 190.0 °F]

Werkseinstellung (nur wenn ANL = 8):

MN3E: 60.0 °C [140.0 °F]

MN3A: 65.0 °C [150.0 °F]

Referenzsensor für die Minimaltemperaturbegrenzung ist Sensor 4.

Durch die Minimaltemperaturbegrenzung kann eine Minimaltemperatur für den Festbrennstoffkessel in Anlage 8 eingestellt werden. Fällt die Temperatur an Sensor 4 unter **MN3E**, schaltet Relais 2 ab, bis die Temperatur an Sensor 4 **MN3A** wieder überschreitet.

Sowohl die Einschalt- als auch die Ausschalttemperaturdifferenz **DT3E** und **DT3A** gelten für die Maximal- und Minimaltemperaturbegrenzung.

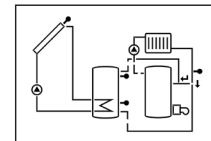
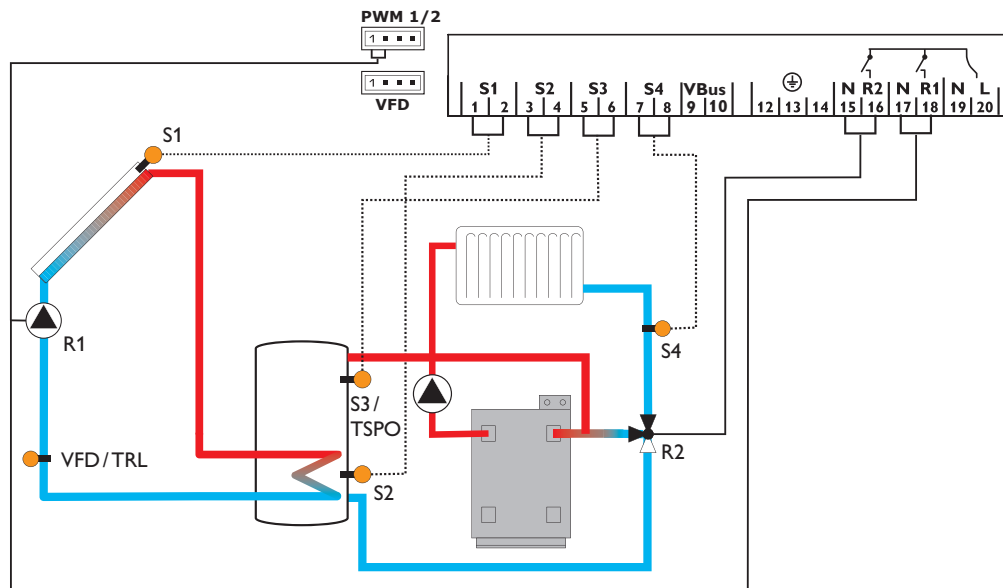
Anlage 9: Solaranlage mit Heizkreis-Rücklaufanhebung

Der Regler berechnet die Temperaturdifferenz zwischen dem Kollektorsensor S1 und dem Speichersensor S2. Wenn die Differenz größer oder gleich der eingestellten Einschalttemperaturdifferenz (DT E) ist, wird die Solarpumpe von Relais 1 aktiviert und der Speicher wird beladen, bis die Ausschalttemperaturdifferenz (DT A) oder die Speichermaximaltemperatur (S MX) erreicht ist.

Eine Heizkreis-Rücklaufanhebung wird durch Relais 2 aktiviert, wenn die Tempera-

turdifferenz zwischen den Sensoren S3 und S4 größer oder gleich der eingestellten Einschalttemperaturdifferenz (DT3E) ist. Zu diesem Zweck steuert Relais 2 das 3-Wege-Ventil an.

S3 kann optional auch als Referenzsensor für die Option Speichernotabschaltung (OSNO) genutzt werden. Wenn die Wärmemengenzählung (OWMZ) aktiviert ist, werden S1 und VFD als Vorlauf-, bzw. Rücklaufsensor genutzt.



Anzeigekanäle				
Kanal		Beschreibung	Anschlussklemme	Seite
INIT	x*	ODB-Initialisierung aktiv	-	52
FLL	x*	ODB-Füllzeit aktiv	-	52
STAB	x*	ODB-Stabilisierung aktiv	-	52
KOL	x	Temperatur Kollektor	S1	53
TSPU	x	Temperatur Speicher 1 unten	S2	53
TSPO	x	Temperatur Speicher 1 oben	S3	53
TRUE	x	Temperatur Heizkreis	S4	53
TVL	x*	Temperatur Vorlaufsensor	S1	53
TRL	x*	Temperatur Rücklaufsensor	VFD	53
VFD	x*	Temperatur Grundfos Direct Sensor™	VFD	53
L/h	x*	Volumenstrom Grundfos Direct Sensor™	VFD	54
n%	x	Drehzahl Relais R1	R1	54
hP1	x	Betriebsstunden R1	R1	55
hP2	x	Betriebsstunden R2	R2	55
kWh	x*	Wärmemenge kWh	-	54
MWh	x*	Wärmemenge MWh	-	54
ZEIT	x	Zeit	-	55

Einstellkanäle				
Kanal		Beschreibung	Werkseinstellung	Seite
ANL	x	Anlagenschema	9	55
DT E	x	Einschalttemperaturdifferenz R1	6.0 K [12.0 °Ra]	56
DT A	x	Ausschalttemperaturdifferenz R1	4.0 K [8.0 °Ra]	56
DT S	x	Soll-Temperaturdifferenz R1	10.0 K [20.0 °Ra]	56
ANS	x	Anstieg R1	2 K [4 °Ra]	56
PUM1	x	Pumpenansteuerung R1	PSOL	57
nMN	x	Minimaldrehzahl R1	30%	57
nMX	x	Maximaldrehzahl R1	100%	57
S MX	x	Speichermaximaltemperatur	60 °C [140 °F]	56
OSNO	x	Option Speichernotabschaltung	OFF	56
NOT	x	Nottemperatur Kollektor	130 °C [270 °F]	56
		Nottemperatur Kollektor wenn ODB aktiviert ist:	95 °C [200 °F]	56
OKK	x	Option Kollektorkühlung	OFF	58
KMX	x*	Maximaltemperatur Kollektor	110 °C [230 °F]	58
OSYK	x	Option Systemkühlung	OFF	59
DTKE	x*	Einschalttemperaturdifferenz Kühlung	20.0 K [40.0 °Ra]	59
DTKA	x*	Ausschalttemperaturdifferenz Kühlung	15.0 K [30.0 °Ra]	59

Einstellkanäle				
Kanal		Beschreibung	Werkseinstellung	Seite
OSPK	x	Option Speicherkühlung	OFF	59
OURL	x*	Option Speicherkühlung Urlaub	OFF	59
TURL	x*	Temperatur Speicherkühlung Urlaub	40 °C [110 °F]	59
OKN	x	Option Minimalbegrenzung Kollektor	OFF	60
KMN	x*	Minimaltemperatur Kollektor	10 °C [50 °F]	60
OKF	x	Option Frostschutz	OFF	60
KFR	x*	Frostschutztemperatur	4.0 °C [40.0 °F]	60
ORK	x	Option Röhrenkollektor	OFF	61
RKAN	x*	ORK Startzeit	07:00	61
RKEN	x*	ORK Endzeit	19:00	62
RKLA	x*	ORK Laufzeit	30 s	62
RKSZ	x*	ORK Stillstandszeit	30 min	62
GFD	x	Grundfos Direct Sensor™	OFF	62
OWMZ	x	Option Wärmemengenzählung	OFF	62
SEN	x*	Zuweisung VFD	2	63
MEDT	x*	Frostschutzart	1	63
MED%	x*	Frostschutzgehalt (nur wenn MEDT = Propylen oder Ethylen)	45%	63
DT3E	s	Einschalttemperaturdifferenz R2	6.0 K [12.0 °Ra]	56
DT3A	s	Ausschalttemperaturdifferenz R2	4.0 K [8.0 °Ra]	56
ODB	x	Option Drainback	OFF	64
tDTE	x*	ODB Einschaltbedingung - Zeitperiode	60 s	64
tFLL	x*	ODB Füllzeit	5.0 min	64
tSTB	x*	ODB Stabilisierungszeit	2.0 min	64
HND1	x	Handbetrieb R1	Auto	65
HND2	x	Handbetrieb R2	Auto	65
SPR	x	Sprache	dE	65
EINH	x	Temperatureinheit	°C	65
RESE	x	Reset - zurück zu den Werkseinstellungen		65
#####		Versionsnummer		

Legende:

Symbol	Bedeutung
x	Kanal ist verfügbar
x*	Kanal ist verfügbar, wenn die entsprechende Option aktiviert ist.
s	Systemspezifischer Kanal
s*	Systemspezifischer Kanal, nur verfügbar wenn die entsprechende Option aktiviert ist

Anlage 10: Standard-Solaranlage mit Überwärmeabfuhr

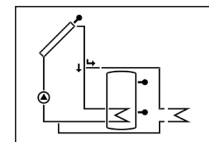
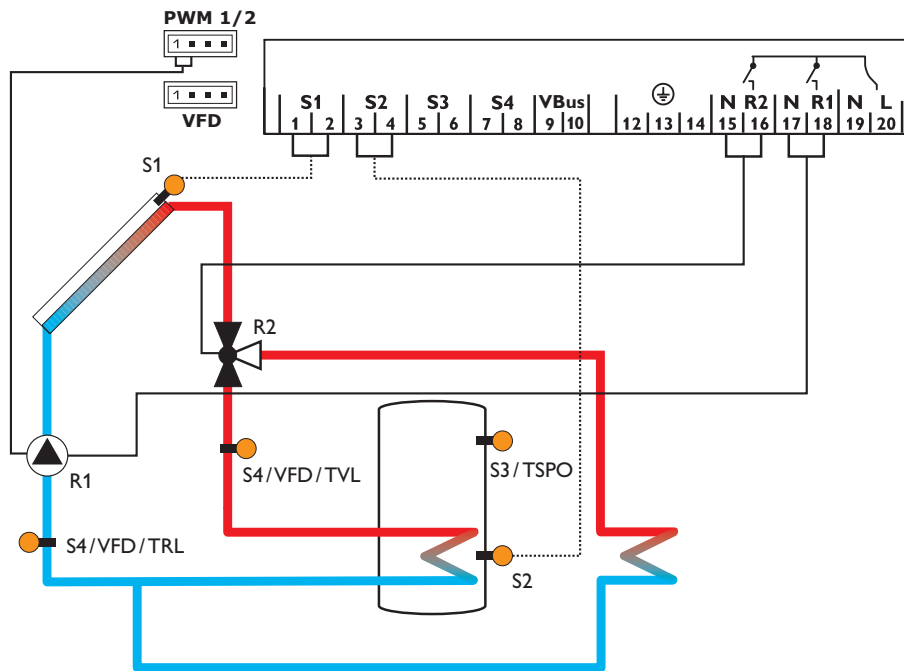
Der Regler berechnet die Temperaturdifferenz zwischen dem Kollektorsensor S1 und dem Speichersensor S2. Wenn die Differenz größer oder gleich der eingestellten Einschalttemperaturdifferenz (DT E) ist, wird die Solarpumpe von Relais 1 aktiviert und der Speicher wird beladen, bis die Ausschalttemperaturdifferenz (DT A) oder die Speichermaximaltemperatur (S MX) erreicht ist.

Wenn die Kollektormaximaltemperatur (KMX) erreicht ist, wird die Solarpumpe von Relais 1 und das 3-Wege-Ventil von Relais 2 angesteuert, um die Überschusswärme zu einer Wärmesenke abzuleiten. Aus Sicherheitsgründen findet die Über-

schusswärmeableitung nur statt, solange die Speichertemperatur unter der nicht einstellbaren Notabschalttemperatur von 95 °C [200 °F] liegt.

Die Sensoren S3 und S4 können optional angeschlossen werden. S3 kann optional auch als Referenzsensor für die Option Speichernotabschaltung (OSNO) genutzt werden.

Wenn die Wärmemengenzählung (OWMZ) aktiviert ist, werden S4 und VFD als Vorlauf-, bzw. Rücklaufsensor genutzt.



Anzeigekanäle				
Kanal		Beschreibung	Anschlussklemme	Seite
KOL	x	Temperatur Kollektor	S1	53
TSP	x	Temperatur Speicher	S2	53
S3	x	Temperatur Sensor 3	S3	53
TSPO	x*	Temperatur Speicher oben	S3	53
S4	x	Temperatur Sensor 4	S4	53
TVL	x*	Temperatur Vorlaufsensor	S1/S4/VFD	53
TRL	x*	Temperatur Rücklaufsensor	S4/VFD	53
VFD	x*	Temperatur Grundfos Direct Sensor™	VFD	53
L/h	x*	Volumenstrom Grundfos Direct Sensor™	VFD	54
n%	x	Drehzahl Relais R1	R1	54
h P1	x	Betriebsstunden R1	R1	55
h P2	x	Betriebsstunden R2	R2	55
kWh	x*	Wärmemenge kWh	-	54
MWh	x*	Wärmemenge MWh	-	54
ZEIT	x	Zeit	-	55

Einstellkanäle				
Kanal		Beschreibung	Werkseinstellung	Seite
ANL	x	Anlagenschema	10	55
DT E	x	Einschalttemperaturdifferenz R1	6.0 K [12.0 °Ra]	56
DT A	x	Ausschalttemperaturdifferenz R1	4.0 K [8.0 °Ra]	56
DT S	x	Soll-Temperaturdifferenz R1	10.0 K [20.0 °Ra]	56
ANS	x	Anstieg R1	2 K [4 °Ra]	56
PUM1	x	Pumpenansteuerung R1	PSOL	57
nMN	x	Minimaldrehzahl R1	30%	57
nMX	x	Maximaldrehzahl R1	100%	57
S MX	x	Speichermaximaltemperatur	60 °C [140 °F]	56
OSNO	x	Option Speichernotabschaltung	OFF	56
NOT	x	Nottemperatur Kollektor	130 °C [270 °F]	56
KMX	s	Maximaltemperatur Kollektor	110 °C [230 °F]	58
OKN	x	Option Minimalbegrenzung Kollektor	OFF	60
KMN	x*	Minimaltemperatur Kollektor	10 °C [50 °F]	60
OKF	x	Option Frostschutz	OFF	60
KFR	x*	Frostschutztemperatur	4.0 °C [40.0 °F]	60
ORK	x	Option Röhrenkollektor	OFF	61
RKAN	x*	ORK Startzeit	07:00	61
RKEN	x*	ORK Endzeit	19:00	62

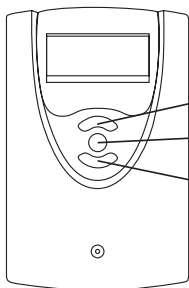
Einstellkanäle				
Kanal		Beschreibung	Werkseinstellung	Seite
RKLA	x*	ORK Laufzeit	30 s	62
RKSZ	x*	ORK Stillstandszeit	30 min	62
GFD	x	Grundfos Direct Sensor™	OFF	62
OWMZ	x	Option Wärmemengenzählung	OFF	62
SEN	x*	Zuweisung VFD	2	63
VMAX	x*	Maximaler Volumenstrom	6.0 l/min	62
MEDT	x*	Frostschutzart	1	63
MED%	x*	Frostschutzgehalt (nur wenn MEDT = Propylen oder Ethylen)	45 %	63
HND1	x	Handbetrieb R1	Auto	65
HND2	x	Handbetrieb R2	Auto	65
SPR	x	Sprache	dE	65
EINH	x	Temperatureinheit	°C	65
RESE	x	Reset - zurück zu den Werkseinstellungen		65
#####		Versionsnummer		

Legende:

Symbol	Bedeutung
x	Kanal ist verfügbar
x*	Kanal ist verfügbar, wenn die entsprechende Option aktiviert ist.

3 Bedienung und Funktion

3.1 Tasten



- 1 Vorwärts (+)
- 3 **SET** (Auswahl-/ Einstellmodus)
- 2 Rückwärts (-)

Der Regler wird über die 3 Tasten unter dem Display bedient.

Taste 1 (+) dient dem Vorwärts-Scrollen durch das Menü oder dem Erhöhen von Einstellwerten. **Taste 2 (-)** dient dem Rückwärts-Scrollen durch das Menü oder dem Absenken von Einstellwerten. **Taste 3 (OK)** dient der Auswahl von Kanälen und dem Bestätigen von Einstellungen.

Im Normalbetrieb sind nur die Anzeigekanäle zu sehen.

➔ Um zwischen den Anzeigekanälen zu wechseln, Tasten 1 und 2 drücken.

Zugang zu den Einstellkanälen:

➔ Mit Taste 1 bis zum letzten Anzeigekanal scrollen, dann Taste 1 für ca. 2s gedrückt halten.

Wenn ein **Einstellkanal** im Display zu sehen ist, wird das Symbol **SET** rechts neben dem Kanalnamen angezeigt.

1. Taste 3 drücken, um einen Einstellkanal auszuwählen.

SET beginnt zu blinken.

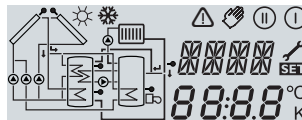
2. Den Wert mit den Tasten 1 und 2 einstellen.

3. Taste 3 kurz drücken.

SET erscheint wieder dauerhaft, der eingestellte Wert ist gespeichert.

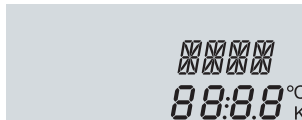
4 System-Monitoring-Display

System-Monitoring-Display



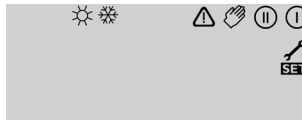
Das System-Monitoring-Display besteht aus 3 Bereichen: Der Kanalanzeige, der Symbolleiste und der Systemdarstellung.

Kanalanzeige



Die Kanalanzeige besteht aus 2 Zeilen. In der oberen 16-Segment-Anzeige werden hauptsächlich Kanalnamen/Menüpunkte eingeblendet. In der unteren 16-Segment-Anzeige werden Werte angezeigt.

Symbolleiste



Die Zusatzsymbole der Symbolleiste zeigen den aktuellen Systemstatus an.

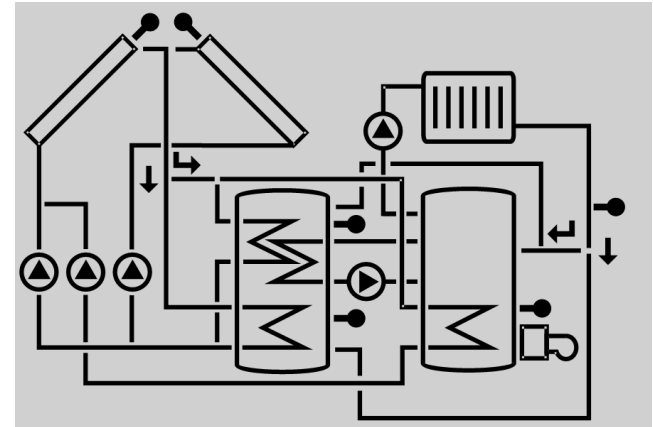
dauerhaft angezeigt	blinkend	Statusanzeigen:
ⓘ		Relais 1 aktiv
Ⓜ		Relais 2 aktiv
☼		Speichermaximaltemperatur überschritten
	⚠ + ☼	Speichernotabschaltung aktiv
	⚠	Kollektornotabschaltung aktiv
ⓘ	☼	Kollektorkühlung aktiv
ⓘ	☼	Systemkühlung aktiv
ⓘ + ☼		Speicher kühlung aktiv
☼	⚠	Speicher kühlung Urlaub aktiviert
ⓘ + ☼	⚠	Speicher kühlung Urlaub aktiv
	☼	Kollektorminimalbegrenzung aktiv
☼		Frostschutzfunktion aktiviert
ⓘ / Ⓜ	☼	Frostschutzfunktion aktiv
👉 + ⓘ	⚠	Handbetrieb Relais 1 ON
👉 + Ⓜ	⚠	Handbetrieb Relais 2 ON
👉	⚠	Handbetrieb Relais 1/2 OFF
🔧	⚠	Sensordefekt

4.1 Blinkcodes

- Die Pumpen blinken, wenn das jeweilige Relais aktiv ist
- Die Sensorymbbole blinken, wenn der entsprechende Anzeigekanal ausgewählt ist
- Sensoren blinken schnell, wenn ein Sensordefekt vorliegt
- Das Brennersymbol blinkt, wenn die Nachheizung aktiv ist

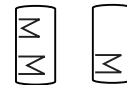
Systemdarstellung

Im System-Monitoring-Display wird das ausgewählte Schema angezeigt. Es besteht aus mehreren Systemkomponenten-Symbolen, die je nach Systemzustand blinken, dauerhaft angezeigt oder verborgen werden.



Kollektoren
mit Kollektorsensor

Temperatur-
sensor



Speicher
mit Wärmetauscher

Heizkreis

Pumpe

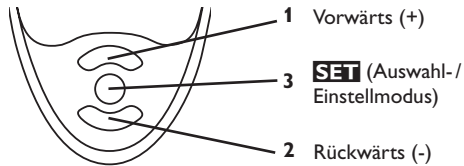


3-Wege-Ventil

Es wird stets nur die Fließ-
richtung bzw. momentane
Schaltstellung angezeigt.

Nachheizung
mit Brennersymbol

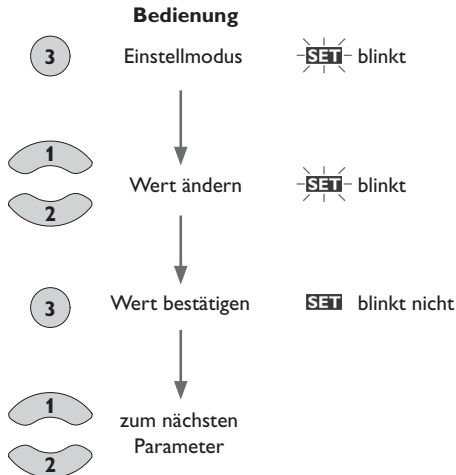
5 Inbetriebnahme



→ Netzverbindung herstellen

Der Regler durchläuft eine Initialisierungsphase.

Wenn der Regler zum ersten Mal oder nach einem Reset in Betrieb genommen wird, muss ein Inbetriebnahmemenü durchlaufen werden. Das Inbetriebnahmemenü leitet den Benutzer durch die Einstellkanäle, die für den Betrieb der Anlage am wichtigsten sind.



Inbetriebnahme

1. Sprache

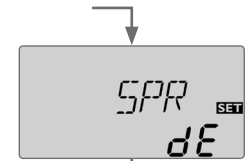
→ Die gewünschte Menüsprache einstellen.

SPR

Sprachenauswahl

Auswahl: dE, En, Fr, ES, It

Werkseinstellung: dE



2. Temperatureinheit

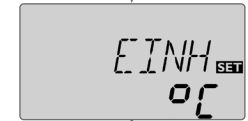
→ Die gewünschte Einheit einstellen.

EINH

Temperatureinheit

Auswahl: °F, °C

Werkseinstellung: °C



3. Zeit

→ Die aktuelle Uhrzeit einstellen.

Zuerst die Stunden und dann die Minuten einstellen.

ZEIT

Echtzeituhr



4. Anlage

→ Das gewünschte Anlagenschema einstellen.

Für eine detaillierte Beschreibung der auswählbaren Anlagenschemata siehe Seite 10.

ANL

Anlagenauswahl

Einstellbereich: 1 ... 10

Werkseinstellung: 1

Wenn die Anlagenauswahl nachträglich geändert wird, gehen alle zuvor gemachten Einstellungen verloren. Deshalb wird nach jeder Einstellung im Kanal ANL eine Sicherheitsabfrage gemacht.



Inbetriebnahme

Die **Sicherheitsabfrage** nur bestätigen, wenn das **Anlagenschema** wirklich geändert werden soll!

Sicherheitsabfrage:

→ Um die Sicherheitsabfrage zu bestätigen, Taste 3 drücken.

5. Speichermaximaltemperatur

→ Die gewünschte Speichermaximaltemperatur einstellen.

S MX/S1MX/S2MX

Speichermaximaltemperatur

Einstellbereich: 4 ... 95 °C [40 ... 200 °F]

ANL 10: 4 ... 90 °C [40 ... 190 °F]

Werkseinstellung: 60 °C [140 °F]



Hinweis

Der Regler ist mit einer nicht-einstellbaren Notabschaltungsfunktion ausgestattet, die das System deaktiviert, sobald der Speicher eine Temperatur von 95 °C [200 °F] erreicht.

6. Pumpenansteuerung

→ Die Art der Pumpenansteuerung einstellen.

PUM1/PUM2

Pumpenansteuerung

Auswahl: OnOF, PULS, PSOL, PHEI

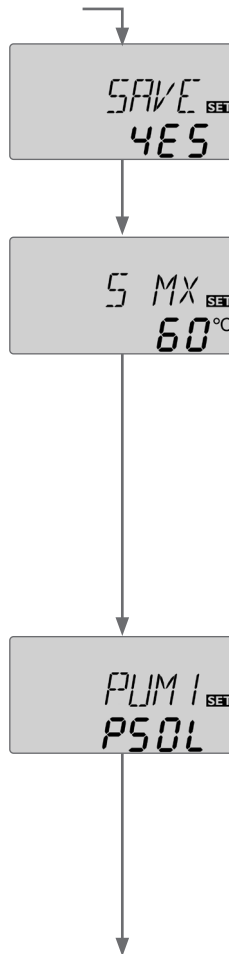
Werkseinstellung: PSOL

Es kann zwischen folgenden Arten gewählt werden:
Einstellung Standardpumpe ohne Drehzahlregelung

- OnOF (Pumpe ein/Pumpe aus)

Einstellung Standardpumpe mit Drehzahlregelung

- PULS (Pulspaketsteuerung durch das Halbleiterrelais)



Inbetriebnahme

Einstellung Hocheffizienzpumpe (HE-Pumpe)

- PSOL (PWM-Profil für eine HE-Solarpumpe)
- PHEI (PWM-Profil für eine HE-Heizungspumpe)

7. Minimaldrehzahl

→ Die Minimaldrehzahl für die entsprechende Pumpe einstellen.

nMN, n1MN, n2MN

Minimaldrehzahl

Einstellbereich: (10) 30 ... 100%

Werkseinstellung: 30%



Hinweis

Bei Verwendung von nicht-drehzahlgeregelten Verbrauchern, z. B. Ventilen, muss die Drehzahl auf 100% gestellt werden.

8. Maximaldrehzahl

→ Die Maximaldrehzahl für die entsprechende Pumpe einstellen.

nMX, n1MX, n2MX

Maximaldrehzahl

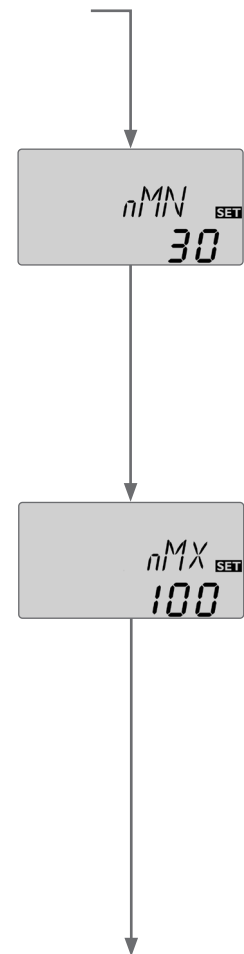
Einstellbereich: (10) 30 ... 100%

Werkseinstellung: 100%



Hinweis

Bei Verwendung von nicht-drehzahlgeregelten Verbrauchern, z. B. Ventilen, muss die Drehzahl auf 100% gestellt werden.



Inbetriebnahme

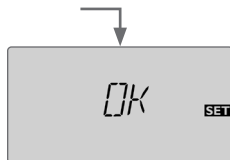
Bestätigung

Das Inbetriebnahmemenü beenden

Nach dem letzten Kanal des Inbetriebnahmemenüs wird eine Bestätigung der vorgenommenen Einstellungen abgefragt.

→ Um die im Inbetriebnahmemenü gemachten Einstellungen zu bestätigen, Taste 3 drücken.

Nun ist der Regler betriebsbereit mit den für das ausgewählte Anlagenschema typischen Einstellungen.



i Hinweis

Die im Inbetriebnahmemenü gemachten Einstellungen können nach der Inbetriebnahme jederzeit im entsprechenden Einstellkanal geändert werden. Zusätzliche Funktionen und Optionen können auch aktiviert und eingestellt werden (siehe Seite 48).

6 Kanalübersicht

6.1 Anzeigekanäle

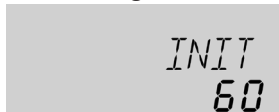


Hinweis

Die Anzeige- und Einstellkanäle sowie Einstellbereiche sind abhängig vom ausgewählten System, den Funktionen und Optionen und den angeschlossenen Komponenten.

Anzeige der Drainback-Zeitperioden

Initialisierung



INIT

ODB-Initialisierung aktiv

Zeigt die in tDTE eingestellte Zeit rückwärtslaufend an.

Füllzeit

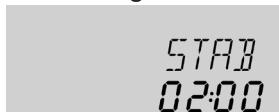


FLL

ODB-Füllzeit aktiv

Zeigt die in tFLL eingestellte Zeit rückwärtslaufend an.

Stabilisierung

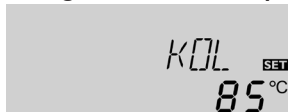


STAB

ODB-Stabilisierung aktiv

Zeigt die in tSTB eingestellte Zeit rückwärtslaufend an.

Anzeige der Kollektortemperaturen



KOL, KOL1, KOL2

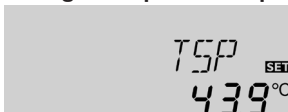
Kollektortemperatur

Anzeigebereich: -40 ... +260 °C [-40 ... +500 °F]

Zeigt die Kollektortemperaturen an.

- KOL : Kollektortemperatur (1-Kollektor-System)
- KOL1: Kollektortemperatur 1
- KOL2: Kollektortemperatur 2

Anzeige der Speichertemperaturen



TSP, TSPU, TSPO, TSP1, TSP2, TDES

Speichertemperaturen

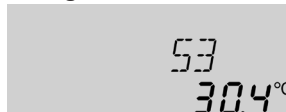
Anzeigebereich: -40 ... +260 °C [-40 ... +500 °F]

Zeigt die Speichertemperaturen an.

- TSP : Speichertemperatur (1-Speicher-System)
- TSPU : Speichertemperatur unten
- TSPO : Speichertemperatur oben
- TSP1 : Temperatur Speicher 1 (2-Sp.-Systeme)
- TSP2 : Temperatur Speicher 2 (2-Sp.-Systeme)
- TDES : Temperatur Thermische Desinfektion

(nur ANL = 3; ersetzt TSPO wenn während der Thermischen Desinfektion die Heizperiode DDES aktiv ist)

Anzeige der Sensoren 3, 4 und VFD



S3, S4, VFD

Sensortemperaturen

Anzeigebereich: -40 ... +260 °C [-40 ... +500 °F]

VFD: 0 ... 100 %

Zeigt die momentane Temperatur des jeweiligen Zusatzsensors ohne Regelfunktion an.

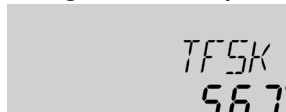
- S3 : Temperatur an Sensor 3
- S4 : Temperatur an Sensor 4
- VFD : Grundfos Direct Sensor™



Hinweis

S3 und S4 werden nur angezeigt, wenn an den entsprechenden Klemmen Sensoren angeschlossen sind. VFD wird nur angezeigt, wenn ein Grundfos Direct Sensor™ angeschlossen und angemeldet wurde.

Anzeige weiterer Temperaturen



TFSK, TRUE, TVL, TRL

Weitere gemessene Temperaturen

Anzeigebereich: -40 ... +260 °C [-40 ... +500 °F]

Zeigt die momentane Temperatur am jeweiligen Sensor an. Die Anzeige der Temperaturen ist systemabhängig.

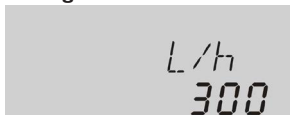
- TFSK : Temperatur Festbrennstoffkessel
- TRUE : Temperatur Heizkreis-Rücklaufanhebung
- TVL : Temperatur Vorlauf
- TRL : Temperatur Rücklauf



Hinweis

TVL/TRL wird nur angezeigt, wenn die Option Wärmemengenzählung (OWMZ) aktiviert ist.

Anzeige Volumenstrom



l/h

Volumenstrom

Anzeigebereich: abhängig vom Sensortyp

Zeigt den momentanen Durchfluss am Durchflusssensor VFD an.

Der Anzeigebereich hängt vom ausgewählten Sensortyp ab.

Anzeige der aktuellen Pumpendrehzahl



n%, n1%, n2%

Aktuelle Pumpendrehzahl

Anzeigebereich: 30 ... 100%

Zeigt die aktuelle Pumpendrehzahl der entsprechenden Pumpe an.

- n% : aktuelle Pumpendrehzahl (1-Pumpen-System)
- n1% : aktuelle Pumpendrehzahl Pumpe 1
- n2% : aktuelle Pumpendrehzahl Pumpe 2



kWh/MWh

Wärmemenge in kWh/MWh

Anzeigekanal

Zeigt die gewonnene Wärmemenge an – nur verfügbar, wenn die Option Wärmemengenbilanzierung (**OWMZ**) aktiviert ist.

Die Wärmemengen-zählung bzw. -bilanzierung kann auf 2 verschiedene Arten erfolgen (siehe Seite 62): mit fest eingestelltem Volumenstrom oder mit Grundfos Direct Sensor™ VFD. Der Wert wird im Kanal **kWh** in kWh und im Kanal **MWh** in MWh angezeigt. Die Gesamt-Wärmemenge resultiert aus der Summe beider Werte. Die aufsummierte Wärmemenge kann auf 0 zurückgesetzt werden. Sobald einer der Anzeigekanäle der Wärmemenge ausgewählt ist, erscheint im Display dauerhaft das **SET** Symbol.

1. Um in den Reset-Modus des Zählers zu gelangen, Taste 3 für etwa 2 s drücken. Das **SET** Symbol blinkt und der Wert für die Wärmemenge wird auf 0 zurückgesetzt.
2. Um den Reset-Vorgang abzuschließen, Taste 3 drücken.

Soll der Reset-Vorgang abgebrochen werden, etwa 5 s lang keine Taste drücken. Das Display springt in den Anzeigemodus zurück.

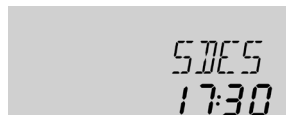


CDES

Countdown der Überwachungsperiode

Anzeigebereich: 0... 30:0... 24 (dd:hh)

Wenn die Option thermische Desinfektion (**OTD**) aktiviert ist und die Überwachungsperiode läuft, wird die verbleibende Zeit rückwärtslaufend (in Tagen und Stunden) als **CDES** angezeigt.

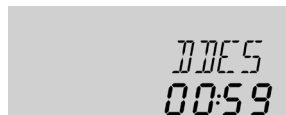


SDES

Anzeige der Startzeit

Anzeigebereich: 00:00 ... 24:00 (hh:mm)

Wenn die Option thermische Desinfektion (**OTD**) aktiviert ist und eine Startzeitverzögerung eingestellt wurde, wird die eingestellte Startzeit blinkend als **SDES** angezeigt.



DDES

Anzeige der Heizperiode

Anzeigebereich: 00:00 ... 24:00 (hh:mm)

Wenn die Option thermische Desinfektion (**OTD**) aktiviert ist und die Heizperiode läuft, wird die verbleibende Zeit rückwärtslaufend (in Stunden und Minuten) als **DDES** angezeigt.



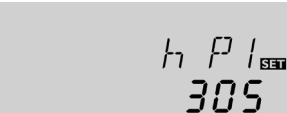
ZEIT
11:36

ZEIT

Zeigt die aktuelle Uhrzeit an.

1. Um die Stunden einstellen zu können, Taste 3 für 2s gedrückt halten.
2. Mit den Tasten 1 und 2 die Stundenzahl einstellen.
3. Um die Minuten einstellen zu können, Taste 3 drücken.
4. Mit den Tasten 1 und 2 die Minutenzahl einstellen.
5. Um die Einstellungen zu speichern, Taste 3 drücken.

Betriebsstundenzähler



h P1 SET
305

h P/h P1/h P2

Betriebsstundenzähler

Anzeigekanal

Der Betriebsstundenzähler summiert die Betriebsstunden des jeweiligen Relais (**hP/h P1/h P2**). Im Display werden nur volle Stunden angezeigt.

Die aufsummierten Betriebsstunden können auf 0 zurückgesetzt werden. Sobald ein Betriebsstundenkanal ausgewählt ist, erscheint im Display dauerhaft das **SET** Symbol.

1. Um in den Reset-Modus des Zählers zu gelangen, Taste 3 für etwa 2 s drücken. Das **SET** Symbol blinkt und der Wert für die Betriebsstunden wird auf 0 zurückgesetzt.
2. Um den Reset-Vorgang abzuschließen, Taste 3 drücken.
Soll der Reset-Vorgang abgebrochen werden, etwa 5 s lang keine Taste drücken. Das Display springt in den Anzeigemodus zurück.

6.2 Einstellkanäle

Anlagenauswahl



ANL SET
1

ANL

Anlagenauswahl.

Einstellbereich: 1 ... 10

Werkseinstellung: 1

In diesem Kanal kann ein vordefiniertes Anlagenschema ausgewählt werden. Jedes Anlagenschema besitzt spezialisierte Voreinstellungen, die jedoch individuell abgeändert werden können.

Wenn die Anlagenauswahl nachträglich geändert wird, gehen alle zuvor gemachten Einstellungen verloren. Deshalb wird nach jeder Einstellung im Kanal ANL eine Sicherheitsabfrage gemacht.

Die Sicherheitsabfrage nur bestätigen, wenn das Anlagenschema wirklich geändert werden soll!

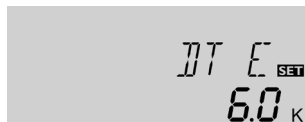


SAVE SET
YES

Sicherheitsabfrage:

- Um die Sicherheitsabfrage zu bestätigen, Taste 3 drücken.

Δ T-Regelung



DTE/DT1E/DT2E/DT3E

Einschalttemperaturdifferenz

Einstellbereich: 1.0 ... 20.0 K [2.0 ... 40.0 °Ra]

Werkseinstellung: 6.0 K [12.0 °Ra]

Der Regler verhält sich wie eine Standard-Differenzregelung. Wenn die Temperaturdifferenz die Einschalttemperaturdifferenz erreicht oder überschreitet, wird die Pumpe eingeschaltet. Wenn die Temperaturdifferenz die eingestellte Ausschalttemperaturdifferenz erreicht oder unterschreitet, schaltet das entsprechende Relais aus.



Hinweis

Die Einschalttemperaturdifferenz muss mindestens 0.5 K [1 °Ra] höher sein als die Ausschalttemperaturdifferenz.



DTA/DT1A/DT2A/DT3A

Ausschalttemperaturdifferenz

Einstellbereich: 0.5 ... 19.5 K [1.0 ... 39.0 °Ra]

Werkseinstellung: 4.0 K [8.0 °Ra]



Hinweis

Wird die Drainback-Option **ODB** aktiviert, werden die Werte für die Parameter **DT E**, **DT A** und **DT S** auf für Drainback-Systeme optimierte Werte angepasst:

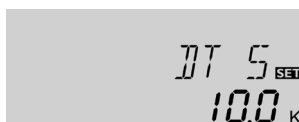
DT E = 10 K [20 °Ra]

DT A = 4 K [8 °Ra]

DT S = 15 K [30 °Ra]

Bereits vorgenommene Einstellungen in diesen Kanälen werden ignoriert und müssen erneut vorgenommen werden, wenn **ODB** nachträglich deaktiviert wird.

Drehzahlregelung



DT S/DT1S/DT2S/DT3S

Soll-Temperaturdifferenz

Einstellbereich:

1.5 ... 30.0 K [3.0 ... 60.0 °Ra]

Werkseinstellung: 10.0 K [20.0 °Ra]



Hinweis

Für die Drehzahlregelung muss der Betriebsmodus des entsprechenden Relais auf Auto gesetzt werden (Einstellkanal **HND1** / **HND2**).



ANS/ANS1/ANS2/ANS3

Anstieg

Einstellbereich: 1 ... 20 K [2 ... 40 °Ra]

Werkseinstellung: 2 K [4 °Ra]

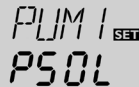
Wenn die Temperaturdifferenz die Einschalttemperaturdifferenz erreicht oder überschreitet, wird die Pumpe eingeschaltet und für 10 s mit einer Drehzahl von 100% gefahren. Danach sinkt die Drehzahl auf die Minimaldrehzahl ab.

Wird die Solltemperaturdifferenz überschritten, erhöht sich die Drehzahl der Pumpe um eine Stufe (10%). Mit dem Parameter Anstieg lässt sich das Regelverhalten anpassen. Jedes Mal, wenn sich die Temperaturdifferenz um den einstellbaren Anstiegswert erhöht, wird die Drehzahl um jeweils eine Stufe angehoben bis zum Maximum von 100%. Wenn die Temperaturdifferenz um den einstellbaren Anstiegswert absinkt, wird die Drehzahl dagegen um eine Stufe reduziert.



Hinweis

Die Soll-Temperaturdifferenz muss mindestens 0.5 K [1 °Ra] höher sein als die Einschalttemperaturdifferenz.



PUM1/PUM2

Pumpenansteuerung

Auswahl: OnOF, PULS, PSOL, PHEI

Werkseinstellung: PSOL

Mit diesem Parameter kann die Art der Pumpenansteuerung eingestellt werden. Es kann zwischen folgenden Arten gewählt werden:

Einstellung Standardpumpe ohne Drehzahlregelung

- OnOF (Pumpe ein/Pumpe aus)

Einstellung Standardpumpe mit Drehzahlregelung

- PULS (Pulspaketsteuerung durch das Halbleiterrelais)

Einstellung Hocheffizienzpumpe (HE-Pumpe)

- PSOL (PWM-Profil für eine HE-Solarpumpe)

- PHEI (PWM-Profil für eine HE-Heizungspumpe)

Minimaldrehzahl



nMN, n1MN, n2MN

Minimaldrehzahl

Einstellbereich: (10) 30 ... 100%

Werkseinstellung: 30%

nMN, n1MN, wenn ODB aktiviert: 50%

In den Kanälen **nMN**, **n1MN** und **n2MN** kann den Relaisausgängen R1 und R2 eine relative Mindestdrehzahl für angeschlossene Pumpen zugewiesen werden.



Hinweis

Bei Verwendung von nicht-drehzahlgeregelten Verbrauchern, z. B. Ventilen, muss die Drehzahl auf 100% gestellt werden.

Maximaldrehzahl



nMX, n1MX, n2MX

Maximaldrehzahl

Einstellbereich: (10) 30 ... 100%

Werkseinstellung: 100%

In dem Einstellkanal n1(2)MX kann für die Ausgänge R1 und R2 eine relative Maximaldrehzahl für angeschlossene Pumpe vorgegeben werden.



Hinweis

Bei Verwendung von nicht-drehzahlgeregelten Verbrauchern, z. B. Ventilen, muss die Drehzahl auf 100% gestellt werden.

Speichermaximaltemperatur



S MX/S1MX/S2MX

Speichermaximaltemperatur

Einstellbereich: 4 ... 95 °C [40 ... 200 °F]

ANL 10: 4 ... 90 °C [40 ... 190 °F]

Werkseinstellung: 60 °C [140 °F]

Wenn die Speichertemperatur die eingestellte Maximaltemperatur erreicht, wird eine weitere Speicherladung verhindert und somit eine schädigende Überhitzung vermieden. Eine Hysterese von 2 K [4 °Ra] ist für die Speichermaximaltemperatur festgelegt. Bei überschrittener Speichermaximaltemperatur wird dauerhaft ☼ angezeigt.



Hinweis

Wenn die Kollektorkühlung oder die Systemkühlung aktiviert ist, kann die eingestellte Speichermaximaltemperatur überschritten werden. Um Anlagenschäden zu vermeiden, ist der Regler mit einer internen Speichernotabschaltung ausgestattet, die das System deaktiviert, sobald der Speicher eine Temperatur von 95 °C [200 °F] erreicht.

Speichernotabschaltung



OSNO

Option Speichernotabschaltung

Einstellbereich: ON, OFF

Werkseinstellung: OFF

Diese Option dient dazu, die interne Speichernotabschaltung auch für einen oberen Speichersensor zu aktivieren. Wenn die Temperatur am Bezugssensor 95 °C überschreitet, wird Speicher 1 gesperrt und die Beladung gestoppt, bis die Temperatur unter 90 °C fällt.

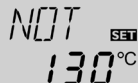


Hinweis

Bezugssensor in den Anlagen 1, 2, 3, 8, 9 und 10 ist der Sensor S3 und in den Anlagen 6 und 7 der Sensor S4. In den Anlagen 4 und 5 steht die Option nicht zur Verfügung und in den Anlagen 6 und 7 steht sie nur zur Verfügung, wenn die Wärmemengenzählung nicht aktiviert ist.

Kollektorgrenztemperatur

Kollektornotabschaltung



NOT/NOT1/NOT2

Kollektorgrenztemperatur

Einstellbereich: 80 ... 200 °C [170 ... 390 °F]

Werkseinstellung: 130 °C [270 °F]

Wenn die Kollektortemperatur die eingestellte Kollektorgrenztemperatur überschreitet, schaltet die Solarpumpe (R1/R2) aus, um einer schädigenden Überhitzung der Solarkomponenten vorzubeugen (Kollektornotabschaltung). Bei überschrittener Kollektorgrenztemperatur blinkt im Display Δ .



Hinweis

Wenn die Drainback-Option **ODB** aktiviert ist, reduziert sich der Einstellbereich von **NOT** auf 80 ... 120 °C [170 ... 250 °F]. Die Werkseinstellung in diesem Fall ist 95 °C [200 °F].

Kühlfunktionen

Im Folgenden werden die 3 Kühlfunktionen – Kollektorkühlung, Systemkühlung und Speicherkühlung – näher beschrieben. Die folgenden Hinweise gelten für alle 3 Kühlfunktionen:



Hinweis

Die Kühlfunktionen werden nicht aktiv, so lange eine solare Beladung möglich ist.



Hinweis

In 2-Speicher-Systemen wirken die Kühlfunktionen nur auf Speicher 1, bzw. auf den unteren Speicherbereich.

Kollektorkühlung



OKK/OKK1/OKK2

Option Kollektorkühlung

Einstellbereich: OFF/ON

Werkseinstellung: OFF



KMX/KMX1/KMX2

Kollektormaximaltemperatur

Einstellbereich:

70 ... 160 °C [150 ... 320 °F]

Werkseinstellung: 110 °C [230 °F]

Die Kollektorkühlfunktion hält die Kollektortemperatur durch Zwangsaufheizung des Speichers im Betriebsbereich, bis bei einer Speichertemperatur von 95 °C [200 °F] die Funktion aus Sicherheitsgründen abgeschaltet wird.

Wenn die Speichertemperatur die eingestellte Speichermaximaltemperatur erreicht, schaltet das Solarsystem ab. Steigt jetzt die Kollektortemperatur auf die eingestellte Kollektormaximaltemperatur an, wird die Solarpumpe solange eingeschaltet, bis dieser Temperaturgrenzwert wieder unterschritten wird. Dabei kann die Speichertemperatur weiter ansteigen (nachrangig aktive Speichermaximaltemperatur), jedoch nur bis 95 °C [200 °F] (Speichersicherheitsabschaltung).

Wenn die Kollektorkühlfunktion aktiv ist, werden im Display \odot und \star (blinkend) angezeigt.



Hinweis

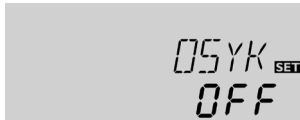
Diese Funktion ist nur verfügbar, wenn die Systemkühlung (**OSYK**) deaktiviert ist.



Hinweis

In Anlage 10 ist der Parameter **KMX** eigenständig ohne die **OKK**-Funktion verfügbar. In Anlage 10 wird **KMX** als Aktivierungstemperatur für die Überschusswärmeabfuhr genutzt. In diesem Fall wird keine andere Einschaltbedingung benötigt.

Systemkühlung



OSYK

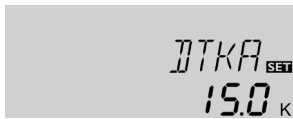
Option Systemkühlung
Einstellbereich: OFF/ON
Werkseinstellung: OFF



DTKE

Einschalttemperaturdifferenz
Einstellbereich:
1.0 ... 30.0 K [2.0 ... 60.0 °Ra]
Werkseinstellung: 20.0 K [40.0 °Ra]

Die Systemkühlung dient dazu, das Solarsystem für eine längere Zeit betriebsbereit zu halten. Sie ignoriert die Speichermaximaltemperatur, um das Kollektorfeld und das Wärmeträgermedium an Tagen starker Einstrahlung thermisch zu entlasten. Wenn die Speichertemperatur die eingestellte Speichermaximaltemperatur überschreitet und die Einschalttemperaturdifferenz **DTKE** erreicht ist, bleibt die Solarpumpe eingeschaltet oder wird eingeschaltet. Die solare Beladung wird solange durchgeführt, bis die Temperaturdifferenz unter den eingestellten Wert **DTKA** sinkt oder die eingestellte Kollektorgrenztemperatur erreicht wird. Wenn die Systemkühlungsfunktion aktiv ist, werden im Display und (blinkend) angezeigt.



DTKA

Ausschalttemperaturdifferenz
Einstellbereich: 0.5 ... 29.5 K [1.0 ... 59.0 °Ra]
Werkseinstellung: 15.0 K [30.0 °Ra]



Hinweis

Diese Funktion ist nur verfügbar, wenn die Kollektorkühlung (**OKK**) deaktiviert ist.

Speicherkühlung



OSPK

Option Speicherkühlung
Einstellbereich: OFF/ON
Werkseinstellung: OFF



OURL

Option Speicherkühlung Urlaub
Einstellbereich: OFF/ON
Werkseinstellung: OFF



TURL

Temperatur Speicherkühlung Urlaub
Einstellbereich: 20 ... 80 °C [70 ... 175 °F]
Werkseinstellung: 40 °C [110 °F]

Wenn die Speicherkühlfunktion aktiviert ist, versucht der Regler, den Speicher über Nacht abzukühlen, um ihn für den kommenden Tag wieder beladungsbereit zu machen.

Fällt bei überschrittener Speichertemperatur (**S MX/ S1MX**) die Kollektortemperatur unter die Speichertemperatur, wird das System wieder aktiviert, um den Speicher abzukühlen. Die Kühlfunktion bleibt aktiv, bis die Speichertemperatur wieder unter die eingestellte Speichermaximaltemperatur (**S MX/S1MX**) fällt. Für die Speicherkühlung ist eine Hysterese von 2K [4 °Ra] festgelegt.

Referenz-Temperaturschwellen für die Speicherkühlfunktion sind **DTE** und **DTA**. Wenn für längere Zeit keine Brauchwasserabnahme zu erwarten ist, kann die zusätzliche Option Speicherkühlung Urlaub **OURL** aktiviert werden, um die Speicherkühlung zu erweitern. Wird **OURL** aktiviert, ersetzt die einstellbare Temperatur **TURL** die Speichermaximaltemperatur (**SMX/S1MX**) als Ausschalttemperatur für die Speicherkühlfunktion.

Wenn die Speicherkühlung Urlaub aktiviert ist, werden im Display und (blinkend) angezeigt.

Während die Speicherkühlung Urlaub aktiv ist, werden im Display , und (blinkend) angezeigt.

Kollektorminimalbegrenzung



OKN/OKN1/OKN2

Option Kollektorminimalbegrenzung
Einstellbereich: OFF/ON
Werkseinstellung: OFF

Wenn die Kollektorminimalbegrenzung aktiviert ist, schaltet der Regler die Pumpe (R1/R2) nur ein, wenn die einstellbare Kollektorminimaltemperatur überschritten ist. Die Kollektorminimalbegrenzung verhindert, dass die Pumpe bei sehr niedrigen Kollektortemperaturen zu oft eingeschaltet wird. Für diese Funktion ist eine Hysterese von 5K [10 °Ra] festgelegt. Während die Kollektorminimalbegrenzung aktiv ist, wird im Display ❄️ (blinkend) angezeigt.



Hinweis

Wenn **OSP** oder **OKF** aktiv ist, wird die Kollektorminimalbegrenzung außer Kraft gesetzt. In diesem Fall kann die Kollektortemperatur unter **KMN** fallen.

Frostschutzfunktion



OKF/OKF1/OKF2

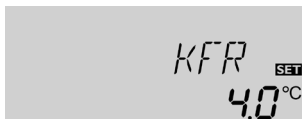
Option Frostschutzfunktion
Einstellbereich: OFF/ON
Werkseinstellung: OFF

Die Frostschutzfunktion aktiviert den Ladekreis zwischen Kollektor und Speicher, wenn die Temperatur unter die eingestellte Frostschutztemperatur fällt. So wird das Wärmeträgermedium gegen Einfrieren und Eindicken geschützt. Wird die eingestellte Frostschutztemperatur um 1K [2 °Ra] überschritten, deaktiviert der Regler den Ladekreis.



KMN/KMN1/KMN2

Kollektorminimaltemperatur
Einstellbereich:
10.0 ... 90.0 °C [50.0 ... 190.0 °F]
Werkseinstellung: 10.0 °C [50.0 °F]



KFR/KFR1/KFR2

Frostschutztemperatur
Einstellbereich:
-40.0 ... +10.0 °C [-40.0 ... +50.0 °F]
Werkseinstellung: +4.0 °C [+40.0 °F]

Wenn die Frostschutzfunktion aktiviert ist, wird im Display ❄️ angezeigt. Wenn die Frostschutzfunktion aktiv ist, werden im Display ① und ❄️ (blinkend) angezeigt.



Hinweis

Da für diese Funktion nur die begrenzte Wärmemenge des Speichers zur Verfügung steht, sollte die Frostschutzfunktion nur in Gebieten angewendet werden, in denen nur an wenigen Tagen Temperaturen um den Gefrierpunkt erreicht werden. Um den Speicher vor Frostschäden zu schützen, wird die Frostschutzfunktion unterdrückt, wenn die Speichertemperatur unter +5 °C [+40 °F] fällt.

Vorranglogik



Hinweis

Die Vorranglogik kann nur in 2-Speicher-Anlagen angewendet werden (ANL = 4, 5, 6).



PRIO

Vorrang

Einstellbereich: SE 1, SE 2, Su 1, Su 2, 0, 1, 2
Werkseinstellung: ANL 4: 2; ANL 5, 6: 1

Wenn eine 2-Speicher-Anlage ausgewählt wurde, bestimmt die Vorranglogik, wie die Wärme zwischen den Speichern aufgeteilt wird. Verschiedene Arten der Vorranglogik können eingestellt werden:

- Spreizladung (SE 1 und SE 2)
- Sukzessive Ladung (Su 1 und Su 2)
- Parallelladung (0)
- Pendelladung (1 und 2)

Wird unter **PRIO SE 1** oder **SE 2** (nur ANL 6) eingestellt, wird der Nachrangspeicher parallel zum Vorrangspeicher beladen, wenn die Temperaturdifferenz zwischen Kollektor und Vorrangspeicher (Speicher 1 bei SE 1, Speicher 2 bei SE 2) den eingestellten Wert **DTSP** überschreitet und der Nachrangspeicher nicht seine Maximaltemperatur erreicht hat.

Die Parallelladung wird abgebrochen, sobald die Temperaturdifferenz zwischen Kollektor und Vorrangspeicher um 2K [4 °Ra] unter **DTSP** fällt oder der Nachrangspeicher seine Maximaltemperatur erreicht.

Wird **PRIO Su 1** oder **Su 2** eingestellt, werden die Speicher sukzessive beladen. Der Nachrangspeicher wird nur beladen, wenn der Vorrangspeicher (Speicher 1 bei Su 1, Speicher 2 bei Su 2) seine Maximaltemperatur (**S1MX** oder **S2MX**) erreicht hat.

Wird **PRIO 0** eingestellt und die Einschaltbedingungen sind für beide Speicher erfüllt, werden die Speicher parallel (ANL 6), bzw. stufenweise (Arr 4, 5), beginnend mit dem Speicher mit der niedrigsten Temperatur, beladen. Bei der stufenweisen Beladung wird die solare Beladung mit einer Schrittweite von 5 K [10 °Ra] Temperaturdifferenz zwischen den Speichern hin- und hergeschaltet.

Wird **PRIO 1/2** eingestellt, wird die Pendelladelogik mit dem jeweiligen Speicher als Vorrangspeicher aktiviert (siehe unten).

i Hinweis

Wird **PRIO Su 1** oder **Su 2** eingestellt, wird die solare Beladung des Nachrangspeichers abgebrochen, sobald die Temperatur im Vorrangspeicher (Speicher 1 bei Su 1, Speicher 2 bei Su 2) unter die eingestellte Maximaltemperatur fällt. Wenn in diesem Fall die Temperaturdifferenz zwischen Vorrangspeicher und Kollektor nicht ausreichend hoch ist, wird die solare Beladung ganz gestoppt.

Temperaturdifferenz Spreizladung

(nur verfügbar, wenn PRIO SE 1 oder SE 2 eingestellt ist)



DTSP

Temperaturdifferenz Spreizladung
Einstellbereich: 20 ... 90 K [40 ... 160 °Ra]
Werkseinstellung: 40 K [70 °Ra]

Pendelladelogik (nur verfügbar, wenn PRIO SE 1, SE 2, 1 oder 2 eingestellt ist)



tLP

Ladepause Pendelladelogik
Einstellbereich: 1 ... 30 min
Werkseinstellung: 2 min



tUMW

Umwälzzeit Pendelladelogik
Einstellbereich: 1 ... 30 min
Werkseinstellung: 15 min

Die Pendelladelogik wird aktiviert, wenn **PRIO SE 1, SE 2, 1** oder **2** eingestellt wird. Wenn der Vorrangspeicher nicht beladen werden kann, wird der Nachrangspeicher geprüft. Ist eine Beladung des Nachrangspeichers möglich, wird er für die Umwälzzeit (**tUMW** - Werkseinstellung 15 min.) beladen. Nach Ablauf von **tUMW** wird die Beladung gestoppt und der Regler beobachtet die Kollektortemperatur für die Pendelpausenzeit **tLP**. Steigt die Kollektortemperatur um 2K [4 ° Ra] an, startet eine neue Pendelpause, um eine weitere Erwärmung des Kollektors zu ermöglichen. Steigt die Kollektortemperatur nicht ausreichend an, wird der Nachrangspeicher erneut für die Dauer von **tUMW** beladen.

Sobald die Einschaltbedingungen des Vorrangspeichers erfüllt sind, wird dieser beladen. Sind die Einschaltbedingungen des Vorrangspeichers nicht erfüllt, wird die Beladung des Nachrangspeichers fortgesetzt. Wenn der Vorrangspeicher seine Maximaltemperatur erreicht, wird keine Pendelladung mehr ausgeführt.

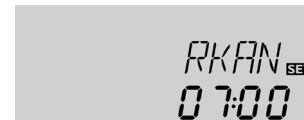
Wenn die Pendelladelogik aktiv ist und der Regler die Beladung auf den Vorrangspeicher schaltet, agiert der Parameter **tLP** auch als Stabilisierungszeit, während der die Ausschalttemperaturdifferenz **DTA** ignoriert wird, damit der Anlagenbetrieb sich stabilisieren kann.

Röhrenkollektorfunktion



ORK

Option Röhrenkollektorfunktion
Einstellbereich: OFF/ON
Werkseinstellung: OFF



RKAN

Röhrenkollektorfunktion Startzeit
Einstellbereich: 00:00 ... 23:45
Werkseinstellung: 07:00

Diese Funktion dient zur Verbesserung des Einschaltverhaltens bei Systemen mit messtechnisch ungünstig positionierten Kollektorsensoren (z. B. bei Röhrenkollektoren). Die Funktion wird innerhalb eines einstellbaren Zeitfensters aktiv. Sie schaltet die Kollektorkreispumpe für die einstellbare Laufzeit zwischen den einstellbaren Stillstand-Intervallen ein, um die verzögerte Temperaturerfassung auszugleichen. Wenn die Laufzeit mehr als 10 s beträgt, wird die Pumpe für die ersten 10 s der Laufzeit mit 100 % gefahren. Für die restliche Laufzeit wird die Pumpe mit der eingestellten Minimaldrehzahl gefahren. Ist der Kollektorsensor defekt oder der Kollektor gesperrt, wird die Funktion unterdrückt bzw. abgeschaltet.



RKEN SET
19:00

RKEN

Röhrenkollektorfunktion Endzeit
Einstellbereich: 00:00 ... 23:45
Werkseinstellung: 19:00



RKLA SET
30

RKLA

Röhrenkollektorfunktion Laufzeit
Einstellbereich: 5 ... 500 s
Werkseinstellung: 30 s



RKSZ SET
30

RKSZ

Röhrenkollektorfunktion Stillstandszeit
Einstellbereich: 1 ... 60 min
Werkseinstellung: 30 min

In Anlage 7 betrachtet die Röhrenkollektorfunktion beide Kollektoren unabhängig voneinander. Wird der Speicher von einem Kollektor beladen, wirkt die Funktion dennoch auf den anderen Kollektor.



Hinweis

Ist die Drainback-Option **ODB** aktiviert, ist **RKLA** nicht verfügbar. In diesem Fall wird die Laufzeit von den Parametern **tFLL** und **tSTB** bestimmt.

Anmeldung Grundfos Direct Sensor™



GFD SET
OFF

GFD

Anmeldung Grundfos Direct Sensor™
Auswahl: OFF, 12, 40, 40F
Werkseinstellung: OFF

Anmeldung eines digitalen Volumenstromsensors, der für die Wärmemengenzählung genutzt werden kann.

OFF : kein Grundfos Direct Sensor™

12 : VFD 1-12 (nur Propylenglykol-Wasser-Gemisch)

40 : VFD 2-40

40F : VFD 2-40 Fast (nur Wasser)

Wärmemengenzählung



OWMZ SET
OFF

OWMZ

Option Wärmemengenzählung
Einstellbereich: OFF/ON
Werkseinstellung: OFF

Wird **OWMZ** aktiviert, kann die gewonnene Wärmemenge errechnet und angezeigt werden.

Die Wärmemengenzählung bzw. -bilanzierung kann auf 2 verschiedene Arten erfolgen (siehe unten): mit fest eingestelltem Volumenstrom oder mit Grundfos Direct Sensor™ VFD.

Wärmemengenbilanzierung mit fest eingestelltem Volumenstrom

Die Wärmemengenbilanzierung erfolgt als „Abschätzung“ mit der Differenz zwischen Vorlauf- und Rücklaufemperatur und dem eingestellten Volumenstrom (bei 100 % Pumpendrehzahl).

1. Den abgelesenen Volumenstrom (l/min) im Kanal **VMAX** einstellen.
2. Frostschutzart und Frostschutzgehalt des Wärmeträgermediums in den Kanälen **MEDT** und **MED%** angeben.



Hinweis

Die Wärmemengenbilanzierung ist in Systemen mit 2 Solarpumpen nicht möglich.



VMAX SET
6.0

VMAX

Volumenstrom in l/min
Einstellbereich: 0.5 ... 100.0
Werkseinstellung: 6.0



Hinweis

Der Kanal **VMAX** ist nur verfügbar, wenn im Kanal **SEN** die Auswahl **OFF** eingestellt wurde oder kein VFD Grundfos Direct Sensor™ aktiviert ist.

Wärmemengenzählung mit VFD Grundfos Direct Sensor™

Eine Wärmemengenzählung mit VFD Grundfos Direct Sensor™ ist in allen Systemen möglich.

Um eine Wärmemengenzählung durchzuführen, folgendermaßen vorgehen:

1. Den VFD Grundfos Direct Sensor™ im Kanal **GFD** anmelden.
2. Die Position des **VFD Grundfos Direct Sensor™** im Kanal **SEN** einstellen.
3. Die Art des Wärmeträgermediums und die Frostschutzkonzentration in den Einstellkanälen **MEDT** und **MED%** eingeben.



SEN

Digitaler Volumenstromsensor (nur, wenn GFD = 12, 40 oder 40F)

Auswahl: OFF, 1, 2

Werkseinstellung: 2

Art der Volumenstromerfassung:

OFF : fest eingestellter Volumenstrom (Volumenstromanzeige)

- 1 : Grundfos Direct Sensor™ im Vorlauf
- 2 : Grundfos Direct Sensor™ im Rücklauf

Sensorzuweisung für die Wärmemengenzählung:

SEN	1		2		OFF		
	Anlage	SVL	SRL	SVL	SRL	SVL	SRL
1	GFD	S4	S4	GFD	S1	S4	
2	---	---	S1	GFD	---	---	
3	GFD	S4	S4	GFD	S1	S4	
4	GFD	S4	S4	GFD	S1	S4	
5	GFD	S4	S4	GFD	S1	S4	
6	GFD	S4	S4	GFD	---	---	
7	GFD	S4	S4	GFD	---	---	
8	---	---	S1	GFD	---	---	
9	---	---	S1	GFD	---	---	
10	GFD	S4	S4	GFD	S1	S4	



MEDT

Wärmeträgermedium

Einstellbereich: 0... 3

Werkseinstellung: 1

Wärmeträgermedium:

0 : Wasser

1 : Propylenglykol

2 : Ethylenglykol

3 : Tyfocor® LS/G-LS



Hinweis

Wenn Anlage 10 ausgewählt und **OWMZ** aktiviert wurde, wird die Wärmemengenbilanzierung unterbrochen, wenn das 3-Wege-Ventil auf die Überwärmeabfuhr schaltet. Eine Wärmemengenzählung mit VFD Grundfos Direct Sensor™ wird unabhängig davon weiter betrieben.

Drainback-Option



Hinweis

In Drainback-Systemen sind zusätzliche Komponenten wie ein Vorratsbehälter notwendig. Die Drainback-Option nur aktivieren, wenn alle erforderlichen Komponenten fachgerecht installiert wurden.



Hinweis

Die Drainback-Option ist nur in Anlagen mit einem Speicher und einem Kollektor verfügbar (ANL 1, 2, 3, 8 und 9).

In einer Drainback-System fließt das Wärmeträgermedium in einen Auffangbehälter, wenn keine solare Beladung stattfindet. Die Drainback-Option initiiert die Befüllung des Systems, wenn die solare Beladung beginnt. Ist die Drainback-Option aktiviert, können die im Folgenden beschriebenen Einstellungen vorgenommen werden.



MED%: Frostschutzkonz.

in Vol-% (MED% wird verborgen wenn

MEDT 0 oder 3 eingestellt ist.)

Einstellbereich: 20... 70%

Werkseinstellung: 45%



ODB

Drainback-Option

Einstellbereich: OFF/ON

Werkseinstellung: OFF



Hinweis

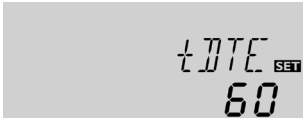
Wenn die Drainback-Funktion aktiviert ist, stehen die Kühlfunktionen sowie die Frostschutzfunktion nicht zur Verfügung. Wenn eine oder mehrere dieser Funktionen schon zuvor aktiviert wurden, werden sie deaktiviert, sobald **ODB** aktiviert wird. Sie bleiben auch dann deaktiviert, wenn **ODB** später wieder deaktiviert wird.



Hinweis

Wenn die Drainback-Funktion **ODB** aktiviert ist, werden die Werkseinstellungen der Parameter **nMN/n1MN, DTE, DTA** und **DTS** auf einen für Drainback-Systeme optimierten Wert angepasst. Zusätzlich ändern sich der Einstellbereich und die Werkseinstellung der Kollektornotabschaltung. Bereits vorgenommene Einstellungen in diesen Kanälen werden ignoriert und müssen erneut vorgenommen werden, wenn die Drainback-Option nachträglich deaktiviert wird.

Zeitspanne Einschaltbedingung



tDTE

Zeitspanne Einschaltbedingung

Einstellbereich: 1 ... 100 s

Werkseinstellung: 60 s

Mit dem Parameter **tDTE** wird die Zeitspanne, in der die Einschaltbedingung dauerhaft gegeben sein muss, eingestellt.

Befüllzeit



tFLL

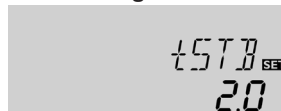
Befüllzeit

Einstellbereich: 1.0 ... 30.0 min

Werkseinstellung: 5.0 min

Mit dem Parameter **tFLL** wird die Befüllzeit eingestellt. Während dieser Zeit wird die Pumpe mit 100% Drehzahl gefahren.

Stabilisierung



tSTB

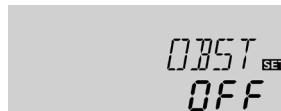
Stabilisierung

Einstellbereich: 1.0 ... 15.0 min

Werkseinstellung: 2.0 min

Mit dem Parameter **tSTB** wird die Zeitspanne eingestellt, in der die Ausschaltbedingung nach Beenden der Befüllzeit ignoriert wird.

Boosterfunktion



OBST

Boosterfunktion

Einstellbereich: ON/OFF

Werkseinstellung: OFF

Diese Funktion dient dazu, eine 2. Pumpe während des Befüllens des Systems zusätzlich einzuschalten. Wird die solare Beladung gestartet, so wird R2 parallel zu R1 geschaltet. Nach Ablauf der Befüllzeit wird R2 ausgeschaltet.



Hinweis

Die Boosterfunktion ist nur in Anlage 1 verfügbar. Die Boosterfunktion ist nur verfügbar, wenn die Drainback-Option aktiviert ist.

Betriebsmodus



HND1/HND2

Betriebsmodus

Einstellbereich: OFF, Auto, ON

Werkseinstellung: Auto

Für Kontroll- und Servicearbeiten kann der Betriebsmodus der Relais manuell eingestellt werden. Dazu muss der Einstellkanal **HND1** (für R1) oder **HND2** (für R2) angewählt werden, in dem folgende Einstellungen gemacht werden können:

• HND1/HND2

Betriebsmodus

OFF : Relais aus Δ (blinkend) + ☞

Auto : Relais im automatischen Regelbetrieb

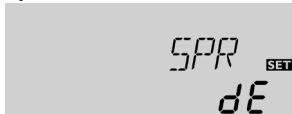
ON : Relais ein Δ (blinkend) + ☞ + ⓪ / Ⓜ



Hinweis

Nach Abschluss der Kontroll- und Servicearbeiten muss der Betriebsmodus wieder auf **Auto** gestellt werden. Ein normaler Regelbetrieb ist im Handbetrieb nicht möglich.

Sprache



SPR

Sprachenauswahl

Auswahl: dE, En, Fr, ES, It

Werkseinstellung: dE

Einstellkanal für die Menüsprache.

- dE : Deutsch
- En : Englisch
- Fr : Französisch
- ES : Spanisch
- It : Italienisch

Einheit



EINH

Auswahl der Temperatureinheit

Auswahl: °F, °C

Werkseinstellung: °C

In diesem Kanal kann die Einheit ausgewählt werden, in der Temperaturen und Temperaturdifferenzen angezeigt werden. Es kann auch während des laufenden Betriebes zwischen °C/K und °F/°Ra umgeschaltet werden.

Temperaturen und Temperaturdifferenzen in °F und °Ra werden ohne Einheitenkürzel angezeigt. Wird °C ausgewählt, werden die Einheitenkürzel zu den Werten angezeigt.

Reset



RESE

Resetfunktion

Mit der Resetfunktion können alle Einstellungen auf ihre Werkseinstellungen zurückgesetzt werden.

➔ Um einen Reset durchzuführen, Taste 3 drücken

Alle zuvor gemachten Einstellungen gehen verloren! Aus diesem Grund folgt auf die Anwahl der Resetfunktion immer eine Sicherheitsabfrage.

Die Sicherheitsabfrage nur bestätigen, wenn Sie sicher sind, dass alle Einstellungen auf die Werkseinstellung zurückgesetzt werden sollen!



Sicherheitsabfrage

➔ Um die Sicherheitsabfrage zu bestätigen, Taste 3 drücken





Hinweis

Wenn ein Reset durchgeführt wurde, läuft erneut das Inbetriebnahmemenü ab (siehe Seite 50).

7 Fehlersuche

Tritt eine Störung ein, wird über die Symbole im Display ein Fehlercode angezeigt:

Im Display erscheint das Symbol  und das Symbol  blinkt.

Sensordefekt. In entsprechendem Sensor-Anzeigekanal wird anstatt einer Temperatur ein Fehlercode angezeigt.

888.8

- 88.8

Leitungsbruch. Leitung prüfen.

Kurzschluss. Leitung prüfen.

Abgeklemmte Pt1000-Temperatursensoren können mit einem Widerstands-Messgerät überprüft werden und haben bei den entsprechenden Temperaturen die untenstehenden Widerstandswerte.

°C	°F	Ω	°C	°F	Ω
-10	14	961	55	131	1213
-5	23	980	60	140	1232
0	32	1000	65	149	1252
5	41	1019	70	158	1271
10	50	1039	75	167	1290
15	59	1058	80	176	1309
20	68	1078	85	185	1328
25	77	1097	90	194	1347
30	86	1117	95	203	1366
35	95	1136	100	212	1385
40	104	1155	105	221	1404
45	113	1175	110	230	1423
50	122	1194	115	239	1442

Widerstandswerte der Pt1000-Sensoren

WARNUNG! Elektrischer Schlag!



Bei geöffnetem Gehäuse liegen stromführende Bauteile frei!
 → Vor jedem Öffnen des Gehäuses das Gerät allpolig von der Netzspannung trennen!

Display ist dauerhaft erloschen.

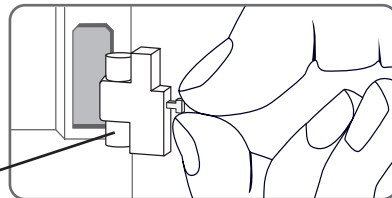
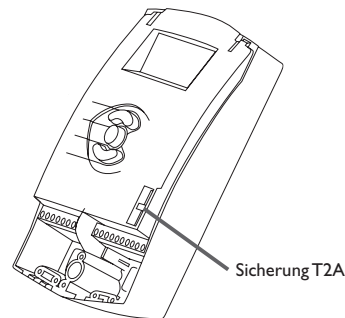
Bei erloschenem Display die Stromversorgung des Reglers kontrollieren. Ist diese unterbrochen?

nein

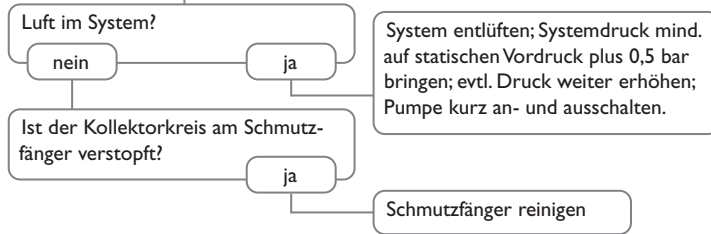
ja

Die Sicherung des Reglers ist evtl. defekt. Diese wird nach Abnahme der Blende zugänglich und kann durch die beiliegende Ersatzsicherung ausgetauscht werden.

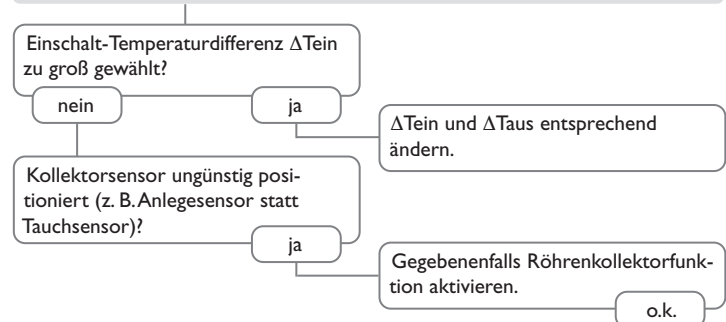
Ursache überprüfen und Stromversorgung wiederherstellen.



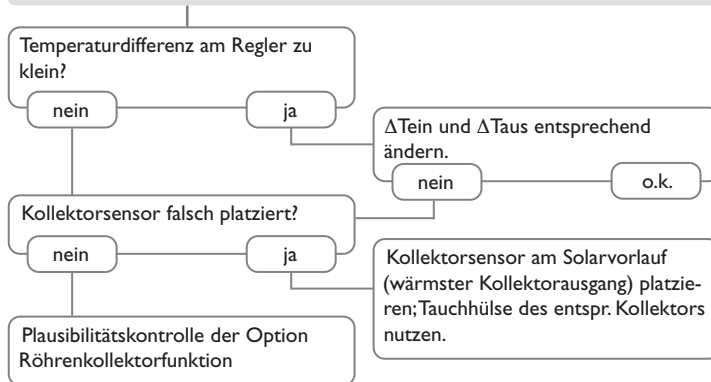
Pumpe läuft heiß, jedoch kein Wärmetransport vom Kollektor zum Speicher, Vor- und Rücklauf gleich warm; evtl. auch Blubbern in der Leitung.



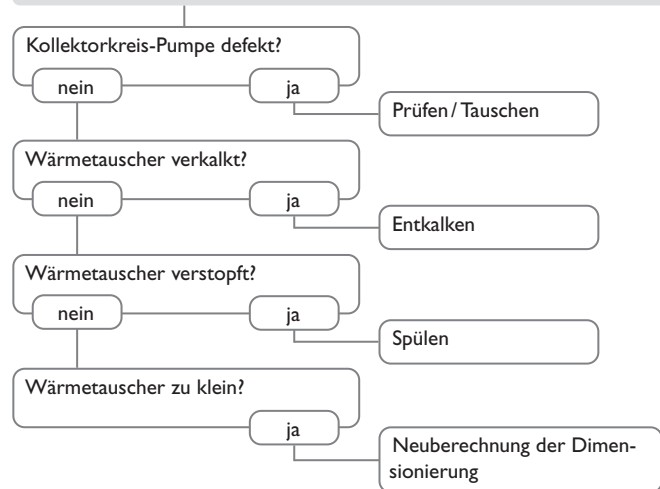
Pumpe wird vermeintlich spät eingeschaltet.



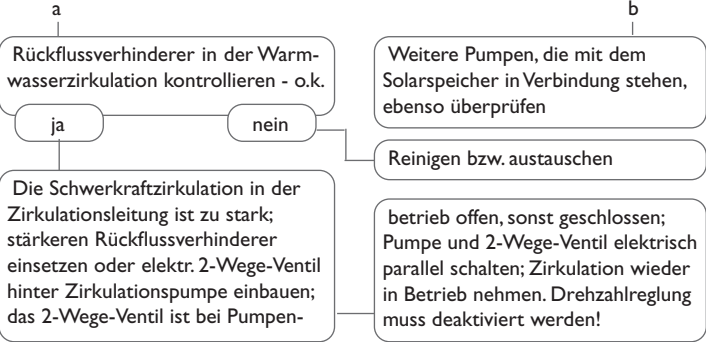
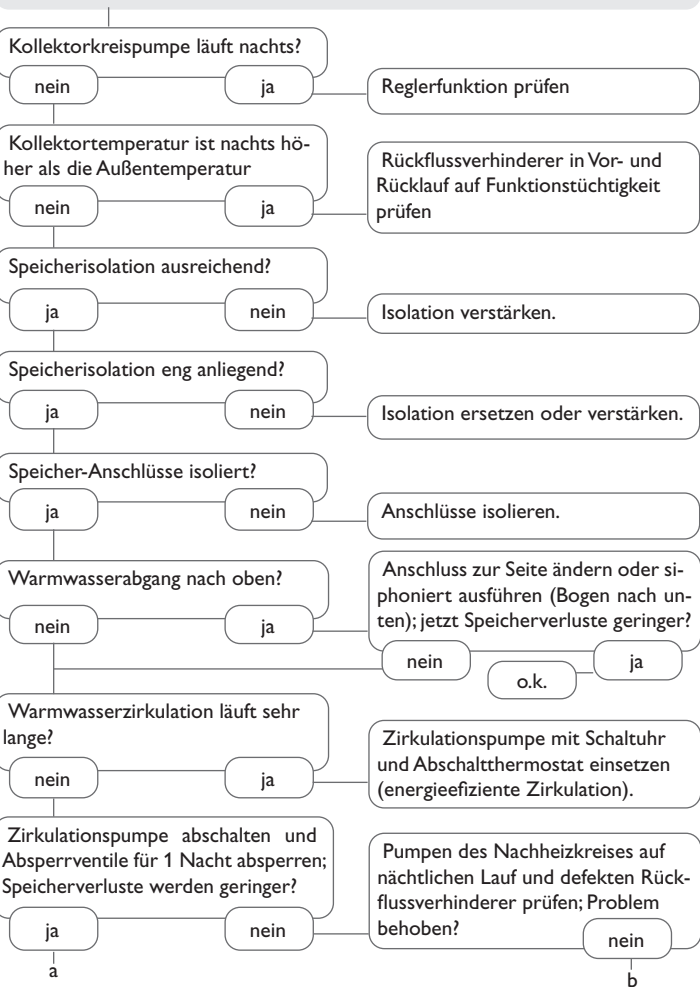
Pumpe läuft kurz an, schaltet ab, schaltet wieder an usw. („Reglerflattern“)



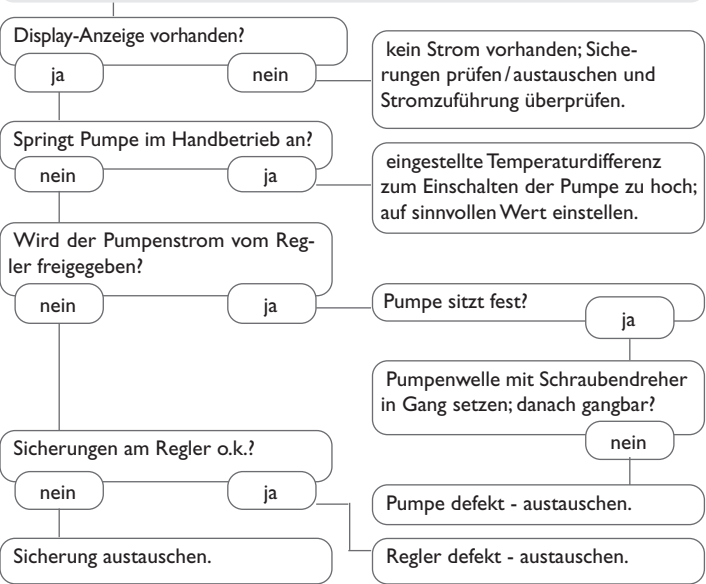
Die Temperaturdifferenz zwischen Speicher und Kollektor wird während des Betriebes sehr groß; der Kollektorkreis kann die Wärme nicht abführen.



Speicher kühlen über Nacht aus



Die Solarkreispumpe läuft nicht, obwohl der Kollektor deutlich wärmer als der Speicher ist



A		R	
Anzeigen.....	48	Rücklaufanhebung	53
B		S	
Betriebsmodus.....	65	Speicher kühlung	59
Boosterfunktion	64	Sprache	65
D		Spreizladung.....	61
Datenkommunikation / Bus.....	8	Systemdarstellung	49
Drainback-Option.....	63	Systemübersicht	9
Drehzahlregelung	56	T	
ΔT -Regelung.....	56	Technische Daten.....	5
E		Temperaturdifferenz-Regelung (DT-Regelung)	56
Elektrischer Anschluss.....	7	Thermische Desinfektion	23
F		Thermostatfunktion.....	22
Fehlersuche.....	66	U	
Frostschutzfunktion	60	Uhrzeit.....	50
I		Urlaub.....	59
Inbetriebnahme.....	50	V	
K		Volumenstrom	54, 62
Kollektorkühlung.....	58	Volumenstromsensor	62
Kollektorminimaltemperatur	60	Vorranglogik	60
Kollektornotabschaltung	58	W	
Kühlfunktion.....	58	Wärmemengenbilanzierung.....	62
M		Wärmemengenzählung	63
Monitoring-Display	48		
Montage.....	6		
N			
Nachheizung.....	22		
P			
Pendelladelogik	61		

Software License Information (Firmware Version 3.00)

Copyright 2020 (c) Raspberry Pi (Trading) Ltd.

Redistribution and use in source and binary forms, with or without modification, are permitted provided that the following conditions are met:

1. Redistributions of source code must retain the above copyright notice, this list of conditions and the following disclaimer.
2. Redistributions in binary form must reproduce the above copyright notice, this list of conditions and the following disclaimer in the documentation and/or other materials provided with the distribution.
3. Neither the name of the copyright holder nor the names of its contributors may be used to endorse or promote products derived from this software without specific prior written permission.

THIS SOFTWARE IS PROVIDED BY THE COPYRIGHT HOLDERS AND CONTRIBUTORS "AS IS" AND ANY EXPRESS OR IMPLIED WARRANTIES, INCLUDING, BUT NOT LIMITED TO, THE IMPLIED WARRANTIES OF MERCHANTABILITY AND FITNESS FOR A PARTICULAR PURPOSE ARE DISCLAIMED. IN NO EVENT SHALL THE COPYRIGHT HOLDER OR CONTRIBUTORS BE LIABLE FOR ANY DIRECT, INDIRECT, INCIDENTAL, SPECIAL, EXEMPLARY, OR CONSEQUENTIAL DAMAGES (INCLUDING, BUT NOT LIMITED TO, PROCUREMENT OF SUBSTITUTE GOODS OR SERVICES; LOSS OF USE, DATA, OR PROFITS; OR BUSINESS INTERRUPTION) HOWEVER CAUSED AND ON ANY THEORY OF LIABILITY, WHETHER IN CONTRACT, STRICT LIABILITY, OR TORT (INCLUDING NEGLIGENCE OR OTHERWISE) ARISING IN ANY WAY OUT OF THE USE OF THIS SOFTWARE, EVEN IF ADVISED OF THE POSSIBILITY OF SUCH DAMAGE.

Ihr Fachhändler:

LK Armatur Deutschland GmbH

Alte Reichsstraße 15
DE-32549 Bad Oeynhausen
Deutschland