

LK SmartSolar SLL

version logiciel résident 1.07 ou supérieure



Régulateur solaire

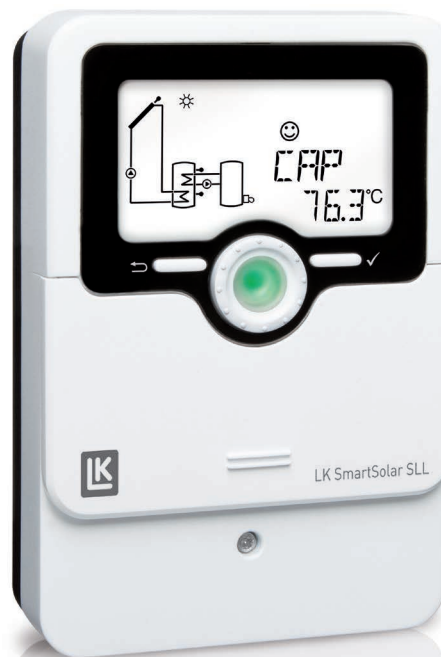
Manuel pour le technicien habilité

Installation

Commande

Fonctions et options

Détection de pannes



11217169



Le portail Internet pour un accès simple et sécurisé aux données de votre système – www.vbus.net

Merci d'avoir acheté ce produit.

Veuillez lire le présent mode d'emploi attentivement afin de pouvoir utiliser
Veuillez conserver ce mode d'emploi.

fr

Manuel

Recommandations de sécurité

Veillez lire attentivement les recommandations de sécurité suivantes afin d'éviter tout dommage aux personnes et aux biens.

Risque de choc électrique :

- Avant toute intervention, l'appareil doit être débranché du réseau électrique.
- L'appareil doit pouvoir être débranché du réseau électrique à tout moment.
- N'utilisez pas l'appareil en cas d'endommagement visible.

L'appareil ne doit pas être utilisé par des enfants ou des personnes aux capacités physiques, sensorielles ou mentales diminuées, voire manquant d'expérience et de connaissance. Veillez à ce que les enfants ne jouent pas avec l'appareil !

Ne connectez à l'appareil que les accessoires autorisés par le fabricant !

Avant la mise en service, le boîtier de l'appareil doit être fermé correctement !

Avant de livrer l'appareil à l'utilisateur, saisissez le code d'utilisateur client !

Groupe cible

Ce manuel d'instructions vise exclusivement les techniciens habilités.

Toute opération électrotechnique doit être effectuée par un technicien en électrotechnique.

La première mise en service doit être effectuée par un technicien qualifié.

Les techniciens qualifiés sont des personnes qui ont des connaissances théoriques et une expérience dans le domaine de l'installation, de la mise en service, du fonctionnement, de la maintenance, etc. des appareils électriques/électroniques et systèmes hydrauliques et qui connaissent les normes et directives concernées en vigueur.

Instructions

Lors des travaux, veuillez respecter les normes, réglementations et directives en vigueur!

Sous réserve d'erreurs et de modifications techniques

© 20241022_11217169_LK_SmartSolar_SLL.monfr

Informations concernant l'appareil

Utilisation conforme

Le régulateur solaire est conçu pour le réglage et la commande électroniques des systèmes de chauffage solaire, standard et conventionnel en tenant compte des données techniques énoncées dans le présent manuel.

Toute utilisation en dehors de ce cadre est considérée comme non-conforme.

Une utilisation conforme comprend le respect des spécifications de ce manuel.

Toute utilisation non conforme entraînera une exclusion de la garantie.



Note :

Des champs électromagnétiques trop élevés peuvent perturber le fonctionnement de l'appareil.

➔ Veillez à ne pas exposer ce dernier ni le système à des champs électromagnétiques trop élevés.

Déclaration UE de conformité

Le marquage CE est apposé sur le produit, celui-ci étant conforme aux dispositions communautaires prévoyant son apposition. La déclaration de conformité est disponible auprès du fabricant sur demande.



Fournitures

Les fournitures de ce produit sont indiquées sur l'étiquette d'emballage.

Stockage et transport

Stockez le produit à une température comprise entre 0 ... 40 °C et dans une pièce intérieure sèche.

Transportez le produit uniquement dans son emballage original.

Nettoyage

Nettoyez le produit avec un chiffon sec. N'utilisez pas de produits de nettoyage agressifs.

Mise hors service

1. Débranchez l'appareil de l'alimentation électrique.
2. Démontez l'appareil.

Traitement des déchets

- Veuillez recycler l'emballage de l'appareil.
- L'appareil en fin de vie ne doit pas être jeté dans les déchets ménagers. Les appareils en fin de vie doivent être déposés auprès d'une déchetterie ou d'une collecte spéciale de déchets d'équipements électriques et électroniques. Sur demande, nous reprenons les appareils usagés que vous avez achetés chez nous en garantissant une élimination respectueuse de l'environnement.



Explication des symboles

Les avertissements de sécurité sont précédés d'un symbole de signalisation !

Les **mots d'alerte** caractérisent la gravité du danger qui survient si celui-ci n'est pas évité.

AVERTISSEMENT indique que de graves dommages corporels, voir même un danger de mort, peuvent survenir.



→ Il est indiqué comment éviter le danger !

ATTENTION indique que des dommages aux biens peuvent survenir.



→ Il est indiqué comment éviter le danger !



Note

Toute information importante communiquée à l'utilisateur est précédée de ce symbole.

→ Les parties de texte marquées d'une flèche appellent à une action.

1. Les textes précédés de chiffres appellent plusieurs actions successives.

Le régulateur est optimisé pour l'utilisation dans les petites et moyennes installations de chauffage solaire et conventionnel, il offre aussi 10 systèmes préconfigurés. Le LK SmartSolar SLL est le premier régulateur de son genre à inclure un contrôle de fonctionnement automatique conforme à la directive VDI 2169.

Le régulateur est également équipé d'un relais basse tension sans potentiel pour le chauffage d'appoint et d'une entrée d'impulsions pour effectuer des bilans calorimétriques avec un débitmètre V40.

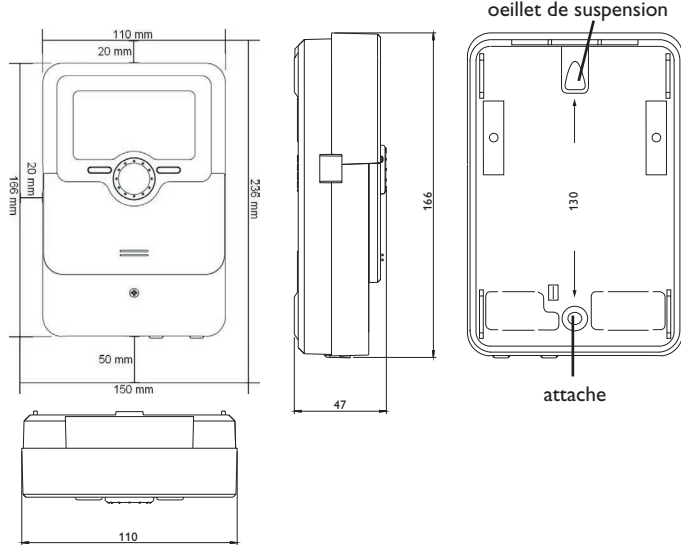
Contenu

1	Vue d'ensemble	5	4	Écran System-Monitoring.....	22
2	Installation	6	4.1	Présentation des systèmes.....	23
2.1	Montage	6	4.2	Autres affichages	23
2.2	Raccordement électrique.....	6	5	Menu État/Valeurs mesurées.....	24
2.3	Transmission de données/Bus.....	8	6	Valeurs bilan.....	24
2.4	Vue d'ensemble des systèmes.....	9	7	Mise en service	25
2.5	Systèmes	10	8	Affichages, fonctions et options	28
3	Commande et fonctionnement	20	8.1	Menu État.....	28
3.1	Touches et actionneur rotatif.....	20	8.2	Vue d'ensemble du menu principal	32
3.2	Microtouches pour le mode manuel et la fonction vacances	20	9	Code d'utilisateur et petit menu Paramètres	53
3.3	Témoin lumineux.....	20	10	Messages.....	53
3.4	Structure du menu.....	21	11	Détection de pannes	54
3.5	Choix des sous-menus et réglage des paramètres.....	21	12	Index	57
3.6	Remise à zéro des valeurs bilan.....	22			

1 Vue d'ensemble

- 3 sorties relais (dont 1 relais basse tension sans potentiel)
- 4 entrées pour les sondes de température Pt1000, Pt500 ou KTY
- 1 entrée d'impulsions V40
- 2 sorties PWM pour le réglage de vitesse des pompes à haut rendement
- 10 systèmes de base au choix
- Contrôle de fonctionnement automatique conforme à VDI 2169

Dimensions et distances minimales



Caractéristiques techniques

Entrées : pour 4 sondes de température Pt1000, Pt500 ou KTY, 1 entrée d'impulsions V40

Sorties : 2 relais semiconducteurs, 1 relais basse tension sans potentiel, 2 sorties PWM

Fréquence PWM : 1000 Hz

Tension PWM : 10,5 V

Capacité de coupure :

1 (1) A 240 V~ (relais semiconducteur)

1 (1) A 30 V== (relais sans potentiel)

Capacité totale de coupure : 2 A 240 V~

Alimentation : 100–240 V~ (50–60 Hz)

Type de connexion : X

Standby : 0,71 W

Classe des régulateurs de température : I

Contribution à l'efficacité énergétique : 1 %

Fonctionnement : type 1.B.C.Y

Tension de choc : 2,5 kV

Interface de données : VBus®

Sortie de courant VBus®: 60 mA

Fonctions : compteur d'heures de fonctionnement, fonction capteurs tubulaires, fonction thermostat, réglage de vitesse, et bilan calorimétrique. Paramètres réglables et options pouvant être activées ultérieurement (à travers le menu), fonctions bilan et diagnostic, contrôle de fonctionnement conforme à VDI 2169

Boîtier : en plastique, PC-ABS et PMMA

Montage : mural, également encastrable dans un panneau de commande

Affichage/écran : écran System-Monitoring lumineux pour visualiser l'ensemble de l'installation, affichage 16 segments, 8 symboles et témoins lumineux de contrôle (Lightwheel®)

Commande : 4 touches et 1 actionneur rotatif (Lightwheel®)

Type de protection : IP 20/EN 60529

Classe de protection : I

Température ambiante : 0... 40 °C

Degré de pollution : 2

Humidité relative : 10... 90 %

Fusible : T2A

Altitude maximale : 2000 m (MSL)

Dimensions : 110 x 166 x 47 mm

2 Installation

2.1 Montage

AVERTISSEMENT ! Choc électrique !



Lorsque le boîtier est ouvert, des composants sous tension sont accessibles !

→ **Débranchez l'appareil du réseau électrique avant de l'ouvrir !**



Note :

Des champs électromagnétiques trop élevés peuvent perturber le fonctionnement de l'appareil.

→ Veillez à ne pas exposer ce dernier ni le système à des champs électromagnétiques trop élevés.

Réalisez le montage de l'appareil dans une pièce intérieure sèche.

Si l'appareil n'est pas équipé d'un câble d'alimentation et d'une prise secteur, l'appareil doit pouvoir être séparé du réseau électrique par le biais d'un dispositif supplémentaire (avec une distance minimum de séparation de 3 mm sur tous les pôles) ou par le biais d'un dispositif de séparation (fusible), conformément aux règles d'installation en vigueur.

Lors de l'installation, veillez à maintenir le câble de connexion au réseau électrique séparé des câbles des sondes.

Pour accrocher le régulateur au mur, effectuez les opérations suivantes :

1. Dévissez la vis cruciforme du couvercle et détachez celui-ci du boîtier en le tirant vers le bas.
2. Marquez un point d'accrochage sur le mur, percez un trou et introduisez-y la cheville et la vis correspondantes (fournies avec le matériel de montage).
3. Accrochez le boîtier du régulateur sur la vis de fixation. Marquez le point de fixation inférieur pour l'attache (la distance entre les deux trous doit être égale à 130 mm).
4. Introduisez la cheville dans le trou.
5. Accrochez le régulateur à la vis supérieure et fixez-le au mur avec la vis inférieure.
6. Effectuez toutes les connexions électriques selon le plan de connexion des sondes (cf page 6).
7. Remplacez le couvercle sur le boîtier.
8. Vissez le boîtier avec la vis correspondante.

2.2 Raccordement électrique

AVERTISSEMENT ! Choc électrique !



Lorsque le boîtier est ouvert, des composants sous tension sont accessibles !

→ **Débranchez l'appareil du réseau électrique avant de l'ouvrir !**

ATTENTION !



Décharges électrostatiques !

Des décharges électrostatiques peuvent endommager les composants électroniques de l'appareil !

→ **Avant de manipuler l'intérieur de l'appareil, éliminez l'électricité statique que vous avez sur vous en touchant un appareil mis à la terre (tel qu'un robinet ou un radiateur).**



Note :

Le raccordement au réseau doit toujours se faire en dernier !



Note :

En cas d'utilisation d'appareils électriques à vitesse non réglable tels que des vannes, réglez la vitesse des relais correspondants sur 100%.



Note :

L'appareil doit pouvoir être débranché du réseau électrique à tout moment.

- Installez la prise d'alimentation électrique de façon à ce qu'elle soit accessible à tout moment.
- Si cela n'est pas possible, installez un interrupteur accessible facilement.

Lorsque le câble de connexion au réseau électrique est endommagé, il doit être remplacé par un câble de connexion spécial qui est disponible auprès du fabricant ou son service client.

N'utilisez pas l'appareil en cas d'endommagement visible !

L'alimentation électrique du régulateur s'effectue à travers un câble secteur. La tension d'alimentation doit être comprise entre 100–240 V~ (50–60 Hz).

Le régulateur est doté de 3 relais au total sur lesquels des appareils électriques tels que des pompes, des vannes, etc. peuvent être branchés :

- Les relais 1 ... 2 sont semiconducteurs, ils sont également conçus pour le réglage de vitesse :
 - Conducteur R1 ... R2
 - Conducteur neutre N
 - Conducteur de protection ⊕
- Le relais 4 est un relais basse tension sans potentiel

Selon le modèle choisi, l'appareil est livré avec le câble de connexion au réseau et les câbles des sondes déjà branchés. Si les câbles ne sont pas déjà branchés sur le régulateur, tenez compte des indications suivantes:

Fixez les câbles sur le boîtier à l'aide des serre-fils inclus dans le matériel de montage et des vis correspondantes.

Branchez les **sondes de température** (S1 à S4) sans tenir compte de leur polarité sur les bornes suivantes :

S1 = Sonde 1 (sonde du capteur)

S2 = Sonde 2 (sonde du réservoir en bas)

S3 = Sonde 3 (p. ex. sonde du réservoir en haut)

S4 = Sonde 4 (p. ex. sonde du réservoir 2)

Les câbles sont sous très basse tension et ne doivent pas être placés dans une goutte avec des câbles transportant plus de 50 V (veuillez prendre en considération les directives nationales en vigueur). Les longueurs de câble dépendent de la section.

Exemple : jusqu'à 100 m pour 1,5 mm², jusqu'à 50 m pour 0,75 mm². Les câbles peuvent se rallonger à l'aide d'un câble bifilaire courant.

Connectez le débitmètre **V40** aux bornes V40 et GND sans tenir compte de la polarité.

Les bornes **PWM** sont des sorties pour la commande de pompes à haut rendement.

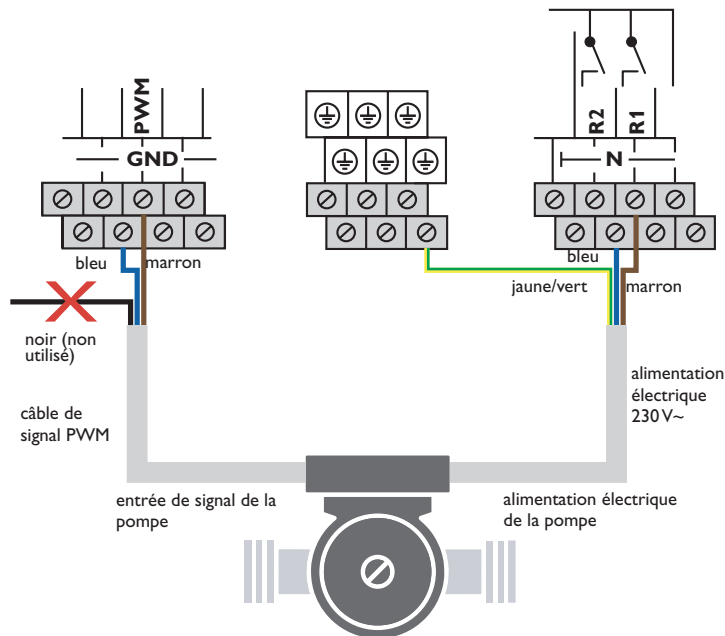
Connexion électrique d'une pompe à haut rendement (pompe HE)

Le réglage de vitesse d'une pompe HE s'effectue à travers un signal PWM. La pompe doit être connectée à la fois à un relais (alimentation électrique) et à l'une des sorties PWM A/B du régulateur.

Attribution des relais aux sorties PWM :

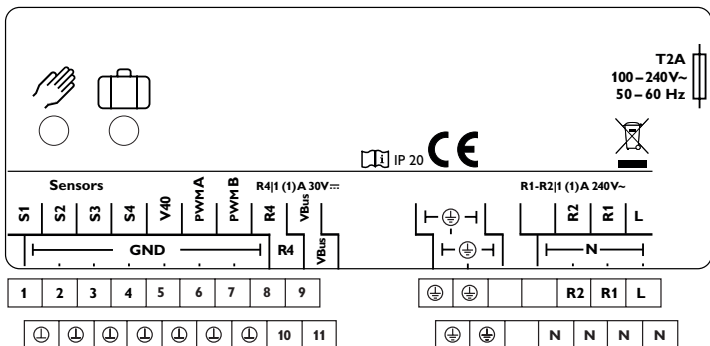
PWMA - Relais 1

PWM B - Relais 2



Note :

Pour plus d'informations sur la commande des relais, voir page 44.



Le **raccordement au réseau** se réalise par le biais des bornes suivantes :

Conducteur neutre N

Conducteur L

Conducteur de protection ⊕



Note :

Les connexions électriques varient selon le système sélectionné, voir page 9.



Note :

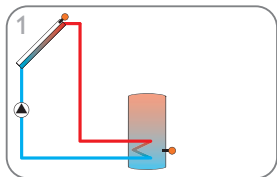
Pour plus d'informations sur la mise en service de l'appareil, voir page 25.

2.3 Transmission de données/Bus

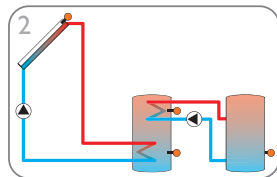
Le régulateur est équipé du **VBus®** lui permettant de communiquer avec des modules externes et d'alimenter ces derniers, en partie, en énergie électrique. Le VBus® se branche sur les bornes **VBus** (pôles interchangeable).

Ce bus de données permet de brancher un ou plusieurs modules **VBus®** sur le régulateur.

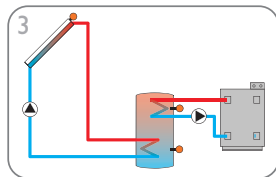
2.4 Vue d'ensemble des systèmes



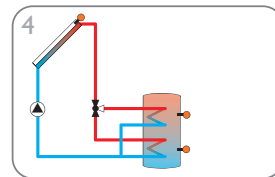
Système de chauffage solaire avec 1 réservoir (page 10)



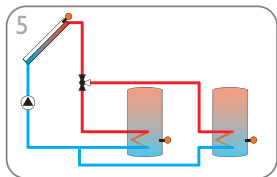
Système de chauffage solaire avec 2 réservoirs et échange de chaleur (page 11)



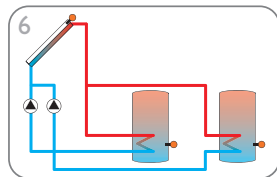
Système de chauffage solaire avec 1 réservoir et chauffage d'appoint (page 12)



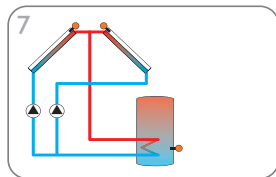
Système de chauffage solaire avec 1 réservoir et 1 vanne à 3 voies pour la charge stratifiée du réservoir (page 13)



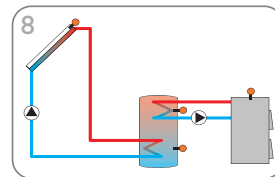
Système de chauffage solaire avec 2 réservoirs et logique de vanne (page 14)



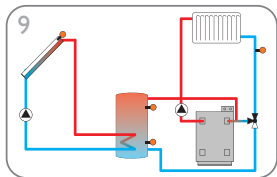
Système de chauffage solaire avec 2 réservoirs et logique de pompe (page 15)



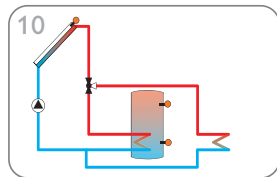
Système de chauffage solaire avec capteurs est/ouest (page 16)



Système de chauffage solaire avec 1 réservoir et 1 chaudière à combustible solide (page 17)



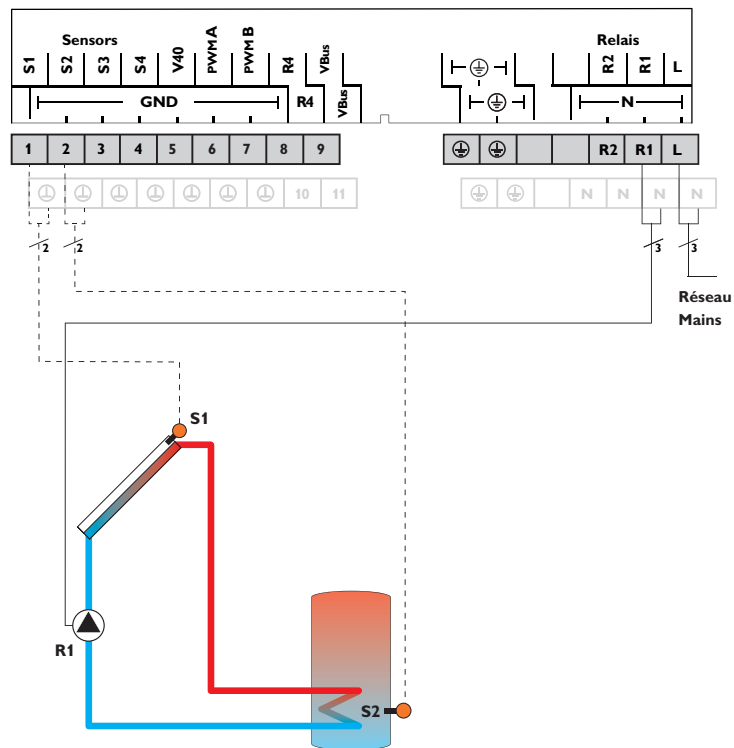
Système de chauffage solaire avec 1 réservoir et augmentation du retour (page 18)



Système de chauffage solaire avec 1 réservoir et évacuation de l'excès de chaleur (page 19)

2.5 Systèmes

Système 1 : Système de chauffage solaire standard avec 1 réservoir

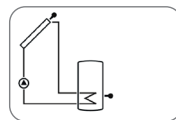


Sondes		
S1	Température capteur	1/GND
S2	Température réservoir en bas	2/GND
S3	Libre	3/GND
S4	Libre	4/GND

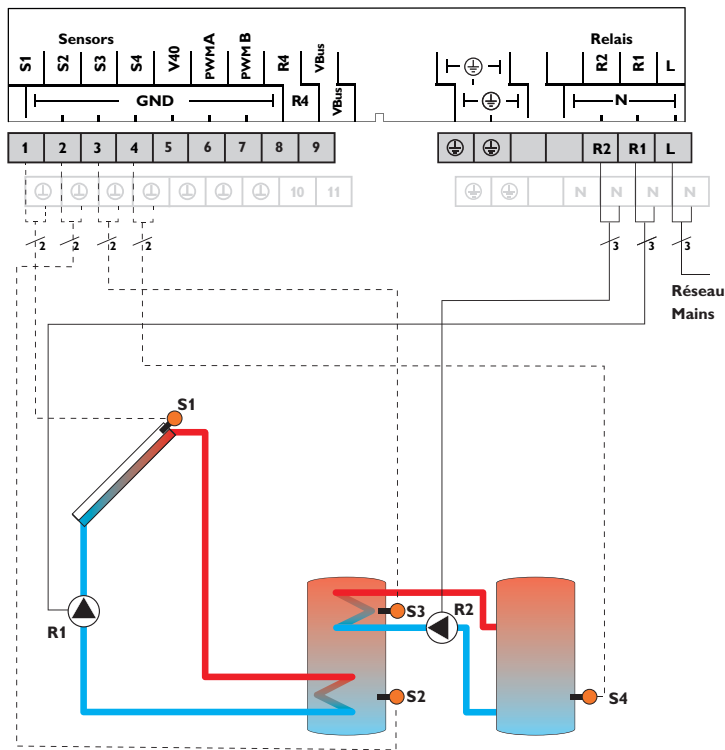
Relais		
R1	Pompe solaire	R1/N/PE
R2	Libre	R2/N/PE
R4	Libre	R4/R4

Le régulateur calcule la différence de température entre la sonde capteur S1 et la sonde réservoir S2. Dès que cette différence est supérieure ou égale à la valeur définie pour la mise en marche de la pompe (R1), celle-ci est activée et le réservoir chauffé jusqu'à ce que sa température atteigne la valeur de désactivation ou le seuil maximal prédéfinis.

Système 1 : affichage sur l'écran du régulateur



Système 2 : Système de chauffage solaire avec 2 réservoirs et échange de chaleur



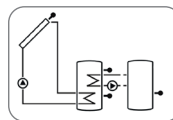
Sondes	
S1	Température capteur 1/GND
S2	Température réservoir en bas 2/GND
S3	Température échange chaleur source chaude 3/GND
S4	Température échange chaleur source froide 4/GND

Relais		
R1	Pompe solaire	R1/N/PE
R2	Pompe de charge du réservoir	R2/N/PE
R4	Libre	R4/R4

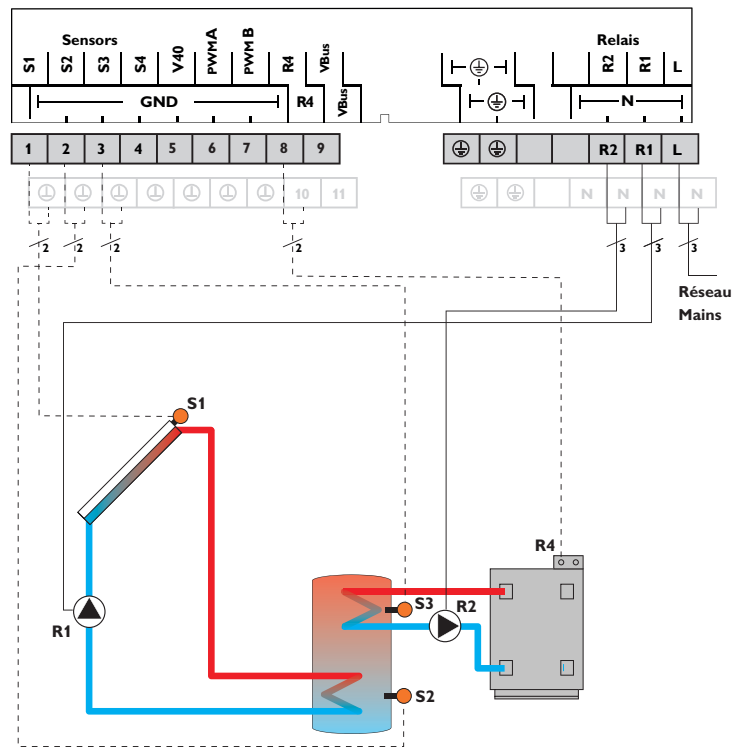
Le régulateur calcule la différence de température entre la sonde capteur S1 et la sonde réservoir S2. Dès que cette différence est supérieure ou égale à la valeur définie pour la mise en marche de la pompe (R1), celle-ci est activée et le réservoir chauffé jusqu'à ce que sa température atteigne la valeur de désactivation ou le seuil maximal prédéfinis.

L'échange de chaleur avec le réservoir existant se réalise à travers une fonction différentielle supplémentaire (S3 source chaude/S4 source froide) par le biais d'une deuxième pompe (R2).

Système 2 : affichage sur l'écran du régulateur



Système 3 : Système de chauffage solaire avec 1 réservoir et chauffage d'appoint



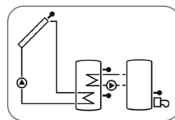
Sondes		
S1	Température capteur	1/GND
S2	Température réservoir en bas	2/GND
S3	Température du chauffage d'appoint	3/GND
S4	Libre	4/GND

Relais		
R1	Pompe solaire	R1/N/PE
R2	Pompe de charge du réservoir	R2/N/PE
R4	Demande de chauffage d'appoint	R4/R4

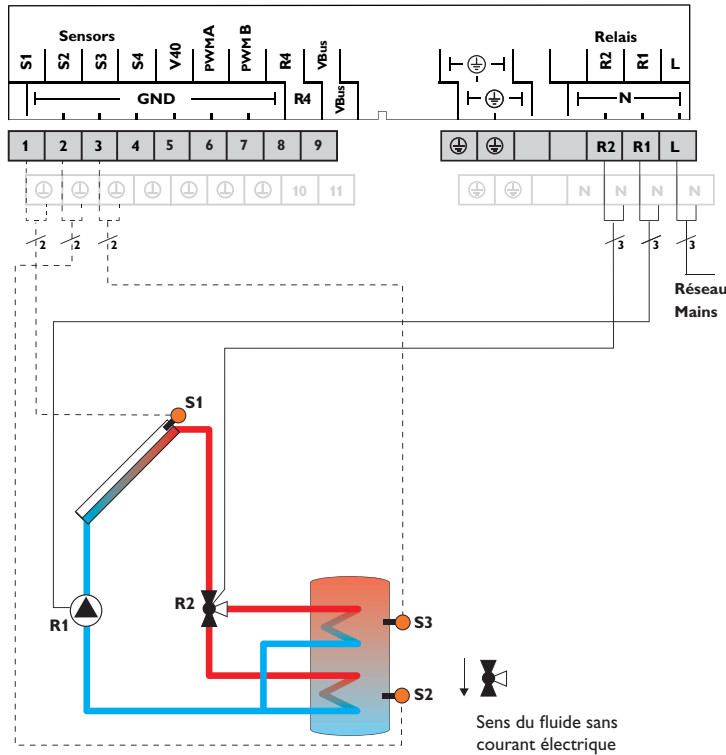
Le régulateur calcule la différence de température entre la sonde capteur S1 et la sonde réservoir S2. Dès que cette différence est supérieure ou égale à la valeur définie pour la mise en marche de la pompe (R1), celle-ci est activée et le réservoir chauffé jusqu'à ce que sa température atteigne la valeur de désactivation ou le seuil maximal prédéfinis.

Le chauffage d'appoint (R2 et R4) se réalise à travers la fonction thermostat (S3). Dès que la température mesurée par la sonde S3 atteint la valeur définie pour l'activation du chauffage d'appoint, celui-ci démarre. Dès que la température est supérieure ou égale à la valeur définie pour la désactivation du chauffage d'appoint, celui-ci s'arrête.

Système 3 : affichage sur l'écran du régulateur



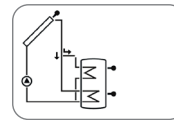
Système 4 : Système de chauffage solaire avec 1 réservoir et 1 vanne à 3 voies pour la charge stratifiée du réservoir



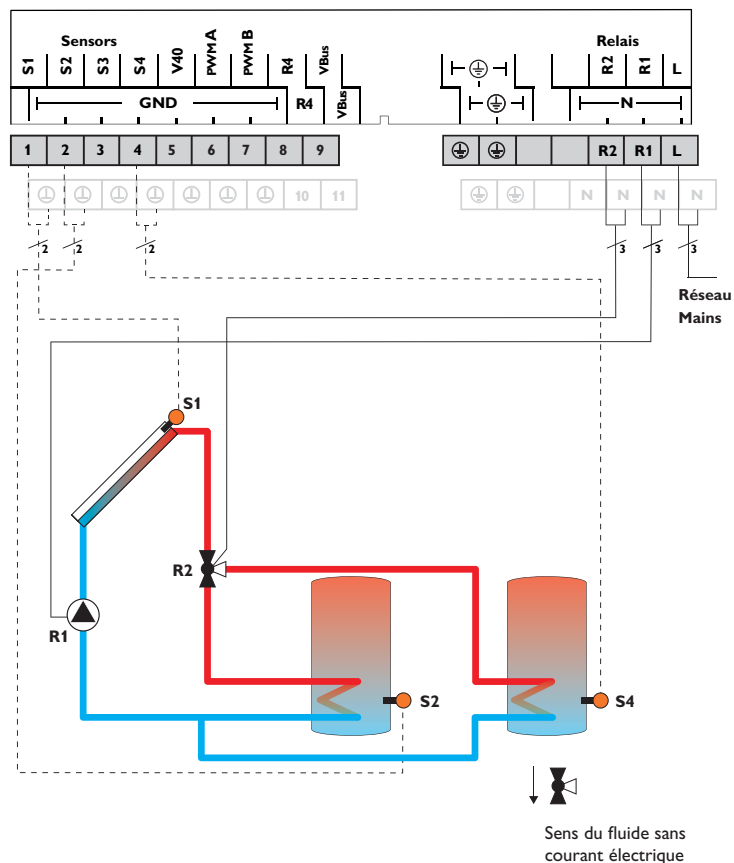
Sondes		Relais			
S1	Température capteur	1/GND	R1	Pompe solaire	R1/N/PE
S2	Température réservoir en bas	2/GND	R2	Vanne circuit solaire	R2/N/PE
S3	Température réservoir en haut	3/GND	R4	Libre	R4/R4
S4	Libre	4/GND			

Le régulateur compare la température mesurée par la sonde S1 à celle mesurée par les sondes S2 et S3. Dès que la différence de température entre ces sondes est supérieure aux valeurs définies pour la mise en marche de la pompe (R1), celle-ci est activée et le réservoir chauffé à l'endroit concerné par le biais de la vanne (R2) jusqu'à ce que la température atteigne le seuil maximal ou la valeur nominale définis. Le fonctionnement par ordre de priorité déclenche en premier le chauffage de la partie supérieure du réservoir.

Système 4 : affichage sur l'écran du régulateur



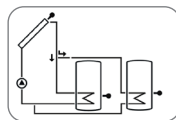
Système 5 : Système de chauffage solaire à 2 réservoirs avec logique de vanne, 1 pompe, 3 sondes et vanne à 3 voies



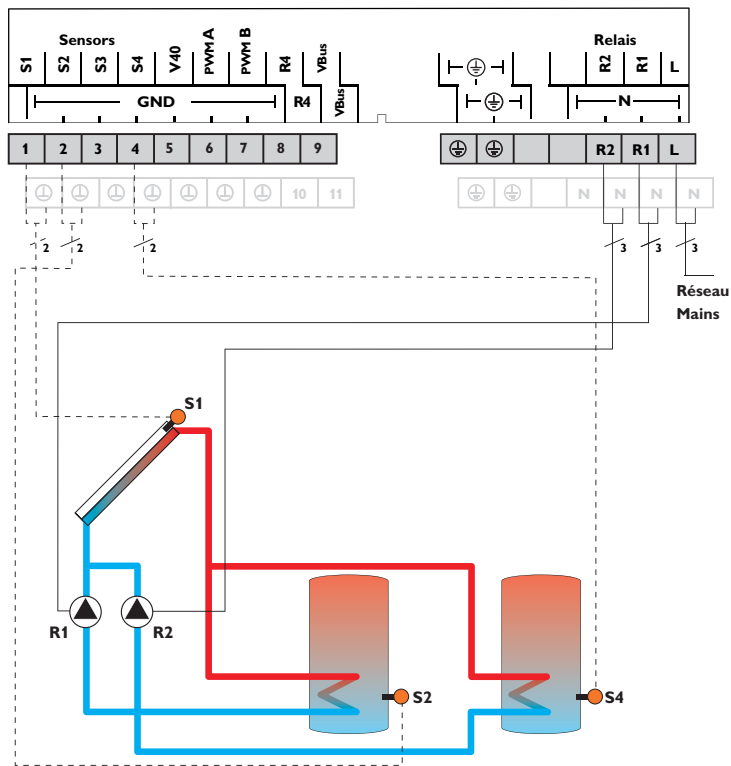
Sondes		Relais		
S1	Température capteur	1/GND	R1 Pompe solaire	R1/N/PE
S2	Température réservoir en bas	2/GND	R2 Vanne circuit solaire	R2/N/PE
S3	Libre	3/GND	R4 Libre	R4/R4
S4	Température du réservoir 2 en bas	4/GND		

Le régulateur compare la température mesurée par la sonde S1 à celle mesurée par les sondes S2 et S4. Dès que la différence de température entre ces sondes est supérieure aux valeurs définies pour la mise en marche de la pompe (R1), celle-ci est activée et le réservoir concerné chauffé par le biais de la vanne (R2) au plus jusqu'à ce que sa température atteigne le seuil maximal ou la valeur nominale définis. Le fonctionnement par ordre de priorité déclenche en premier le chauffage du 1er réservoir.

Système 5 : affichage sur l'écran du régulateur



Système 6 : Système de chauffage solaire à 2 réservoirs avec logique de pompe

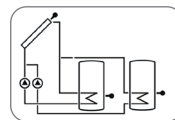


Sondes		
S1	Température capteur	1/GND
S2	Température réservoir en bas	2/GND
S3	Libre	3/GND
S4	Température du réservoir 2 en bas	4/GND

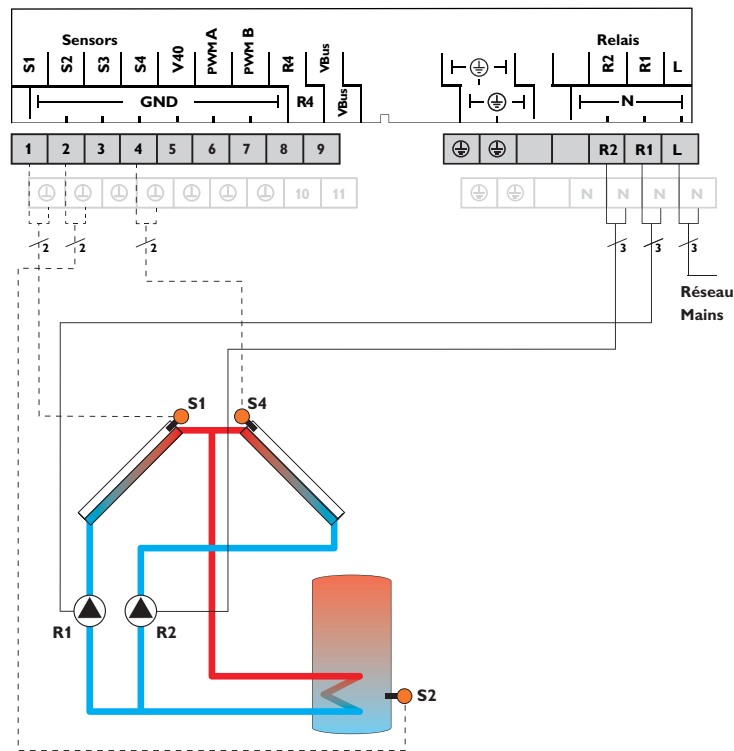
Relais		
R1	Pompe solaire réservoir	R1/N/PE
R2	Pompe solaire réservoir 2	R2/N/PE
R4	Libre	R4/R4

Le régulateur compare la température mesurée par la sonde S1 à celle mesurée par les sondes S2 et S4. Dès que la différence de température entre ces sondes est supérieure aux valeurs définies pour la mise en marche de la pompe (R1 et/ou R2), celle-ci est activée et le réservoir concerné chauffé au plus jusqu'à ce que sa température atteigne le seuil maximal ou la valeur nominale définis. Le fonctionnement par ordre de priorité déclenche en premier le chauffage du 1er réservoir.

Système 6 : schéma sur l'écran du régulateur



Système 7 : Système de chauffage solaire avec capteurs est/ouest

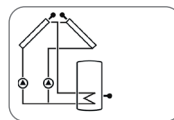


Sondes		
S1	Température capteur	1/GND
S2	Température réservoir en bas	2/GND
S3	Libre	3/GND
S4	Température capteur 2	4/GND

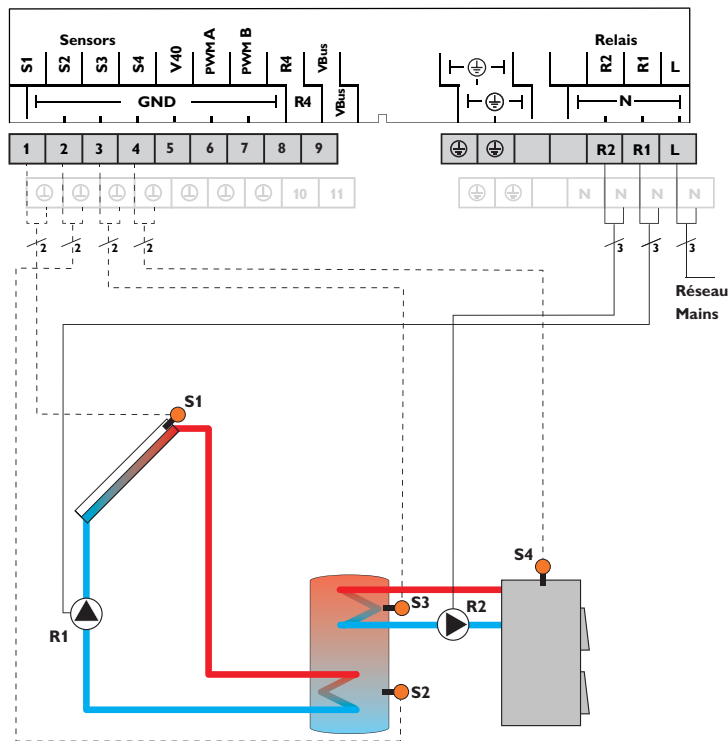
Relais		
R1	Pompe solaire capteur	R1/N/PE
R2	Pompe solaire capteur 2	R2/N/PE
R4	Libre	R4/R4

Le régulateur compare la température du capteur mesurée par les sondes S1 et S4 à celle du réservoir mesurée par la sonde S2. Dès que la différence de température entre ces sondes est supérieure à la valeur définie pour la mise en marche de la pompe (R1 et/ou R2), celle-ci est activée et le réservoir chauffé jusqu'à ce que sa température atteigne la valeur de désactivation ou le seuil maximal prédéfinis.

Système 7 : affichage sur l'écran du régulateur



Système 8 : Système de chauffage solaire avec 1 réservoir et chauffage d'appoint à travers 1 chaudière à combustible solide



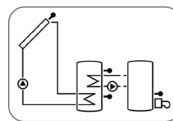
Sondes		
S1	Température capteur	1/GND
S2	Température réservoir en bas	2/GND
S3	Température réservoir en haut	3/GND
S4	Température chaudière à combustible solide	4/GND

Relais		
R1	Pompe solaire	R1/N/PE
R2	Pompe de charge chaudière à combustible solide	R2/N/PE
R4	Libre	R4/R4

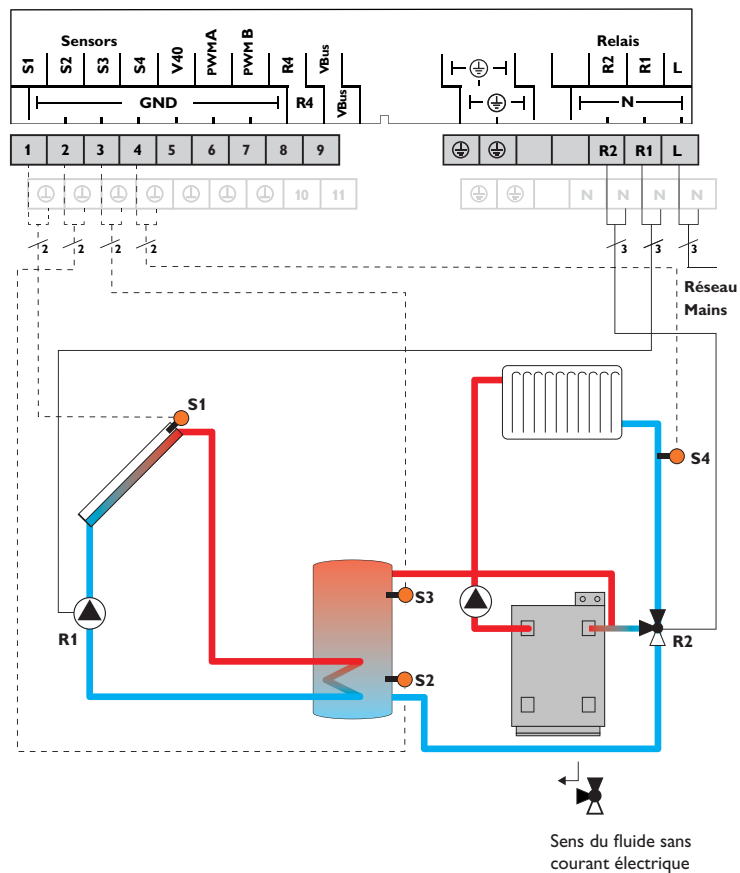
Le régulateur calcule la différence de température entre la sonde capteur S1 et la sonde réservoir S2. Dès que cette différence est supérieure ou égale à la valeur définie pour la mise en marche de la pompe (R1), celle-ci est activée et le réservoir chauffé jusqu'à ce que sa température atteigne la valeur de désactivation ou le seuil maximal prédéfinis.

Le chauffage d'appoint du réservoir se réalise à travers une fonction différentielle supplémentaire (S4 source chaude/S3 source froide) par le biais de la chaudière à combustible solide et d'une deuxième pompe (R2).

Système 8 : affichage sur l'écran du régulateur



Système 9 : Système de chauffage solaire avec 1 réservoir et augmentation du retour



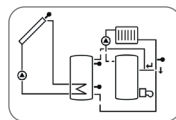
Sondes		
S1	Température capteur	1/GND
S2	Température réservoir en bas	2/GND
S3	Température réservoir augmentation retour	3/GND
S4	Température retour du chauffage	4/GND

Relais		
R1	Pompe solaire	R1/N/PE
R2	Vanne augmentation du retour	R2/N/PE
R4	Libre	R4/R4

Le régulateur calcule la différence de température entre la sonde capteur S1 et la sonde réservoir S2. Dès que cette différence est supérieure ou égale à la valeur définie pour la mise en marche de la pompe (R1), celle-ci est activée et le réservoir chauffé jusqu'à ce que sa température atteigne la valeur de désactivation ou le seuil maximal prédéfinis.

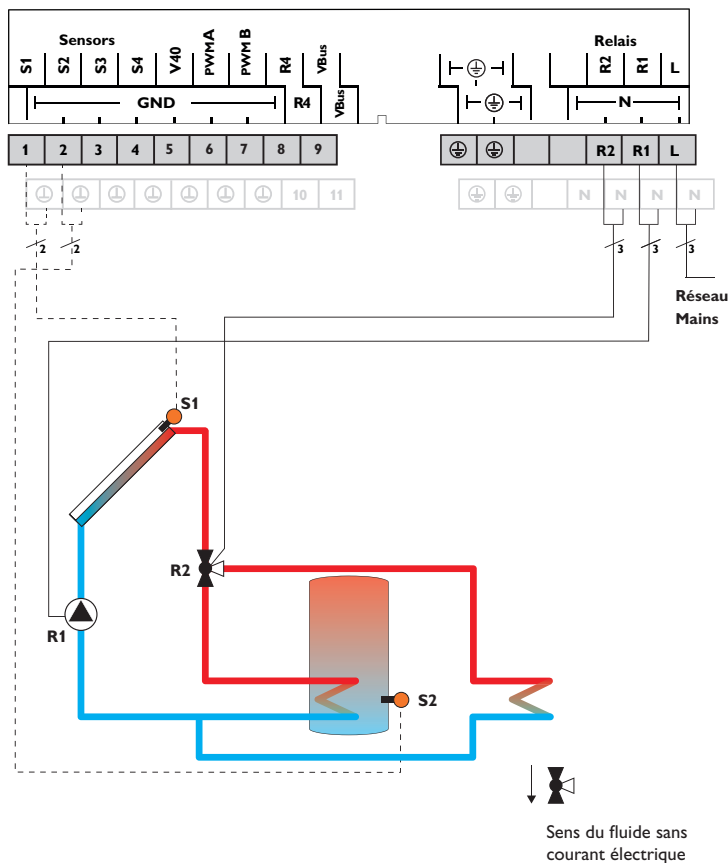
L'augmentation de la température du retour (soutien au chauffage) se réalise à travers une fonction différentielle supplémentaire (S3 source chaude/S4 source froide) par le biais d'une deuxième vanne (R2).

Système 9 : affichage sur l'écran du régulateur



Sens du fluide sans courant électrique

Système 10 : Système de chauffage solaire avec 1 réservoir et évacuation de l'excès de chaleur



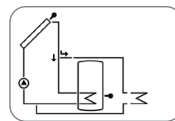
Sondes		
S1	Température capteur	1/GND
S2	Température réservoir en bas	2/GND
S3	Libre	3/GND
S4	Libre	4/GND

Relais		
R1	Pompe solaire	R1/N/PE
R2	Vanne d'évacuation de l'excès de chaleur	R2/N/PE
R4	Libre	R4/R4

Le régulateur calcule la différence de température entre la sonde capteur S1 et la sonde réservoir S2. Dès que cette différence est supérieure ou égale à la valeur définie pour la mise en marche de la pompe (R1), celle-ci est activée et le réservoir chauffé jusqu'à ce que sa température atteigne la valeur de désactivation ou le seuil maximal prédéfinis.

Lorsque la température du capteur atteint sa valeur maximale (CMAX), le relais 1 active la pompe solaire et le relais 2 la vanne à 3 voies pour transférer l'excès de chaleur à une source froide. Pour des raisons de sécurité, l'évacuation de l'excès de chaleur a lieu tant que la température du réservoir est inférieure à la valeur de désactivation de sécurité non modifiable (95 °C [200 °F]).

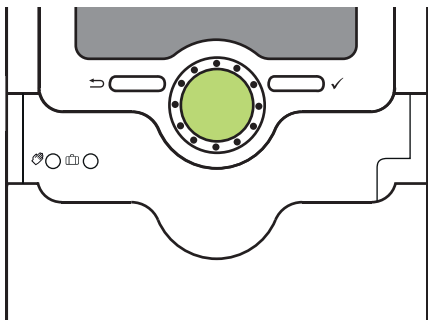
Système 10 : affichage sur l'écran du régulateur



Sens du fluide sans courant électrique

3 Commande et fonctionnement

3.1 Touches et actionneur rotatif



Le régulateur se commande avec les 2 touches et l'actionneur rotatif (Lightwheel®) situés sous l'écran :

Touche de gauche (↩) - touche Echap pour retourner au menu précédent

Touche de droite (✓) - valider / choisir

Lightwheel® - déplacer le curseur vers le haut/vers le bas, augmenter / diminuer des valeurs

3.2 Microtouches pour le mode manuel et la fonction vacances





Le régulateur est doté de deux microtouches permettant d'accéder à la fonction vacances et au mode manuel et auxquelles vous pouvez accéder en faisant glisser le Slider vers le bas.

Microtouche ☞: si vous appuyez brièvement sur la touche ☞, le régulateur passe au menu Mode manuel (voir page 46).

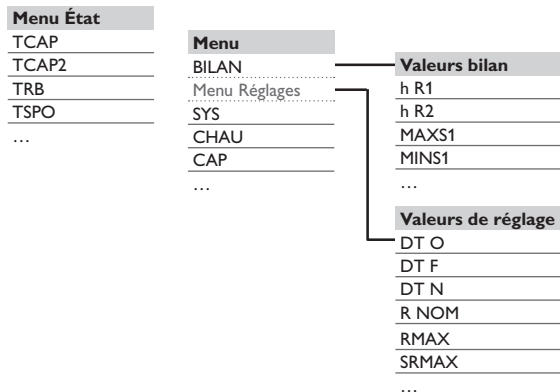
Microtouche ☞: la microtouche ☞ permet d'activer la fonction vacances (voir page 45). Si vous appuyez sur cette microtouche pendant 3 secondes, le sous-menu **JOURS** s'affiche. Il permet de définir le nombre de jours d'absence. Si vous établissez un nombre supérieur à 0, la fonction réglée dans le menu **H-DAY** s'active et le régulateur compte à rebours les jours restants à partir de 00:00 h. Si vous établissez 0, la fonction reste désactivée.

3.3 Témoin lumineux

Le régulateur est muni d'un témoin lumineux multicolore situé au milieu du Lightwheel®. Ce témoin lumineux indique les états de fonctionnement suivants :

Couleur	Lumière fixe	Lumière clignotante
	Fonctionnement normal	Mode manuel : un relais au moins est en mode MAN ON / vitesse minimale / vitesse maximale
		Rupture de câble d'une sonde, court-circuit d'une sonde, surveillance du débit, surpression, manque de pression
	Fonction vacances active	ΔT trop élevée, circulation pendant la nuit, DEP/RET inversés, le réservoir a dépassé la température maximale
		Mode manuel: un relais au moins est en mode MAN OFF


3.4 Structure du menu




Le régulateur a deux menus : le menu État et le menu principal.

Le menu État est composé de plusieurs canaux d'affichage contenant des valeurs et des messages.

Le menu principal est constitué du menu Valeurs bilan et de plusieurs sous-menus, eux-mêmes composés de sous-menus et de paramètres. Pour activer ou désactiver une fonction, sélectionnez la fonction souhaitée dans le menu principal. Vous accédez alors au menu Réglages et pourrez définir les paramètres de votre choix.

 **Note :** Certains sous-menus dépendent du système et des options sélectionnés et ne s'affichent pas automatiquement.

 **Note :** L'extrait du menu sert uniquement à éclairer la structure du menu du régulateur et ne correspond pas au menu dans son entier.

3.5 Choix des sous-menus et réglage des paramètres

En mode de fonctionnement normal, le régulateur affiche toujours le menu État qui comprend tous les canaux d'affichage. Si vous n'appuyez sur aucune touche pendant 1 minute, l'illumination de l'écran s'éteint. Si vous n'appuyez ensuite sur aucune touche pendant 3 minutes supplémentaires, le régulateur affiche le menu État.

→ Pour réactiver l'illumination de l'écran, appuyez sur n'importe quelle touche.


→ Pour accéder aux différents canaux d'affichage, tournez le Lightwheel®.

Accéder au menu /réglages :

1. Appuyez sur la touche de droite (✓) pendant environ 3 secondes.

Le menu Réglages s'affiche. Les différents sous-menus comprennent des paramètres et sont indiqués par le mot **PUSH** qui figure sous chaque sous-menu.

2. Pour accéder à un sous-menu, appuyez sur la touche de droite (✓)

 **Note :** Le menu Réglages est uniquement disponible en cas de saisie préalable du code d'utilisateur de l'installateur du système (voir page 53).

Sélection et réglage d'options/ de fonctions

Toutes les options/fonctions comprenant des paramètres sont indiquées par le mot **PUSH**.

1. Pour accéder au sous-menu d'une option, sélectionnez l'option voulue avec le Lightwheel® et appuyez sur la touche de droite (✓).
2. Pour activer une option, sélectionnez ON. Pour la désactiver, sélectionnez OFF.

Les paramètres sont indiqués par le mot **SET**.

3. Choisissez le paramètre souhaité avec le Lightwheel®.
4. Validez votre choix avec la touche de droite (✓). Le mot **SET** clignote (mode de réglage).
5. Établissez la valeur souhaitée avec le Lightwheel®.
6. Validez votre choix avec la touche de droite (✓). Le mot **SET** s'affiche de manière permanente, le réglage est mémorisé.

Le dernier paramètre affiché est le paramètre **BACK PUSH**.

7. Pour accéder à un sous-menu, appuyez sur la touche de droite (✓).

Si vous n'appuyez sur aucune touche pendant une durée prolongée, l'opération s'interrompt sans que la valeur modifiée n'ait été mémorisée et le régulateur rétablit la valeur précédente.

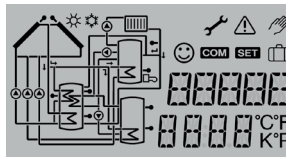
3.6 Remise à zéro des valeurs bilan

Il est possible de remettre à zéro la quantité de chaleur, les heures de fonctionnement des relais et les températures maximale et minimale. Pour remettre une valeur à zéro, réaliser les opérations suivantes :

1. Sélectionnez la valeur souhaitée et appuyez sur la touche de droite (✓). **SET** clignote.
 2. Tournez le Lightwheel® dans le sens inverse des aiguilles d'une montre. La valeur est remise à zéro.
 3. Appuyez sur la touche de droite (✓). L'interrogation de sécurité DEL apparaît sur l'écran.
 4. Tournez le Lightwheel® dans le sens des aiguilles d'une montre. L'écran affiche OUI et NON.
 5. Validez votre choix avec la touche de droite (✓). La valeur est remise à zéro et le symbole s'affiche de manière permanente.
- ➔ Pour interrompre l'opération, appuyez sur la touche de gauche (↩).

4 Écran System-Monitoring

Écran System-Monitoring



L'écran System-Monitoring est constitué de 3 éléments : l'indicateur de canaux, la barre de symboles et le schéma de système.

Indicateur de canaux



L'indicateur de canaux est composé de deux lignes. La ligne supérieure est une ligne alphanumérique à 16 segments indiquant principalement le nom des canaux et les différents sous-menus. La ligne inférieure à 16 segments affiche des valeurs.

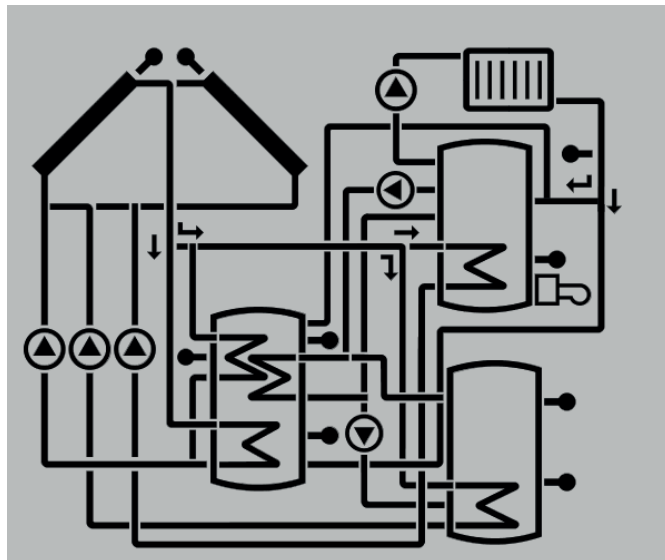
Barre de symboles



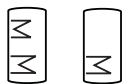
Les symboles additionnels de la barre de symboles indiquent l'état actuel du système.

4.1 Présentation des systèmes

L'écran System-Monitoring affiche le schéma sélectionné. Celui-ci est composé de plusieurs symboles correspondant aux différents composants du système sélectionné. Ces symboles s'affichent de manière fixe, clignotent ou sont masqués selon l'état de fonctionnement du système.



Capteurs
avec sonde capteur



Réservoir 1 et 2
avec échangeur thermique



Vanne à 3 voies
seul(e) le sens du courant/la position de commutation de la vanne est indiqué(e).



Sonde de température



Circuit de chauffage
(augmentation retour)



Pompes



Chauffage d'appoint
avec symbole de chaudière

4.2 Autres affichages

Smiley

A défaut de toute panne (fonctionnement normal), un smiley ☺ s'affiche sur l'écran.

Affichage d'erreurs

En cas de panne du système, le témoin lumineux clignote en rouge et les symboles ⚠ (triangle de signalisation) et 🔑 (clé plate) s'affichent sur l'écran.

Messages courts et messages qui défilent

Les fonctions et options, valeurs mesurées et valeurs bilan ainsi que les messages sont indiqués par des textes courts et par des textes longs. Une fois qu'un message court s'est affiché sur l'écran, son explication (texte long) défile sur l'écran de droite à gauche.

Symbole	affiché en permanence	Lumière clignotante
État affiché :		
☼	Limitation maximale du réservoir active (la température du réservoir a excédé la valeur maximale)	Fonction de refroidissement du capteur active, fonction de refroidissement du système ou du réservoir active
☼	Option antigel activée	Température du capteur inférieure à la valeur minimale, fonction antigel active
⚠		Désactivation de sécurité du capteur active
⚠ + 🔑		Mode manuel actif
⚠ + ☼		Désactivation de sécurité du réservoir active
SET		Mode de réglage
🏠	Fonction vacances activée	
☺	Fonctionnement normal	
Symboles de panne :		
⚠ + 🔑		Sonde défectueuse

5 Menu État/Valeurs mesurées

En fonctionnement normal, l'écran du régulateur affiche toujours le menu État. Ce menu indique les valeurs énoncées dans le tableau suivant.

Ce menu indique également les messages de panne (voir page 53).

Affichage	Signification (texte long)
TCAP	Température capteur
TCAP2	Température capteur 2
TRB	Température réservoir en bas
TRH	Température réservoir en haut
TR2B	Température réservoir 2 en bas
TETSC	Température échange chaleur source chaude
TETF	Température échange chaleur source froide
TCA	Température du chauffage d'appoint
TCCS	Température chaudière à combustible solide
TRCCS	Température réservoir chaudière à combustible solide
TRATR	Température réservoir augmentation retour
TRCC	Température retour du circuit de chauffage
S3	Température de la sonde 3
S4	Température de la sonde 4
n1%	Vitesse relais 1
n2%	Vitesse relais 2
L/h	Débit sonde V40
TDCAL	Température départ bilan calorimétrique
TRCAL	Température retour bilan calorimétrique
kWh	Quantité de chaleur kWh
MWh	Quantité de chaleur MWh
ANBL	Antiblocage relais 1
INIT	Initialisation drainback
TREM	Temps de remplissage
STAB	Stabilisation drainback
TDES	Température de désinfection
CDES	Compte à rebours désinfection
DDES	Période de chauffage
HDES	Heure départ différé
HEURE	
DATE	

6 Valeurs bilan

Le menu Valeurs bilan indique des valeurs bilans.

Affichage	Signification
h R1	Heures de fonctionnement relais 1
h R2	Heures de fonctionnement relais 2
h R4	Heures de fonctionnement relais 4
JOURS	Jours de fonctionnement du régulateur (ne peuvent pas être remis à zéro)
MAXS1	Température maximale sonde 1
MINS1	Température minimale sonde 1
MAXS2	Température maximale sonde 2
MINS2	Température minimale sonde 2
MAXS3	Température maximale sonde 3
MINS3	Température minimale sonde 3
MAXS4	Température maximale sonde 4
MINS4	Température minimale sonde 4

7 Mise en service

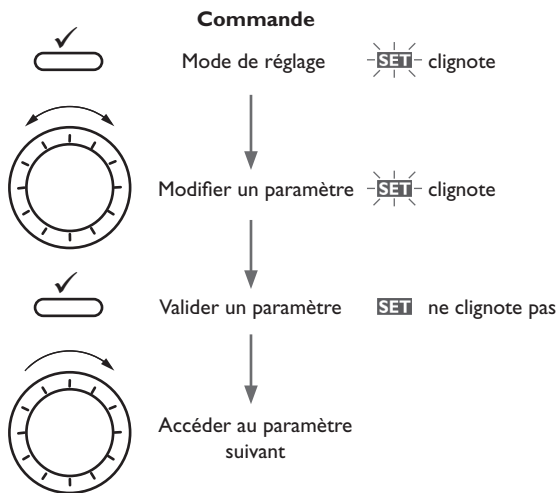
Dès que le système est prêt à l'emploi, branchez le régulateur sur secteur.

Une fois branché, le régulateur lance un processus d'initialisation pendant lequel tous les symboles s'affichent sur l'écran et le Lightwheel® s'allume en rouge.

Lors de la mise en route du régulateur et après chaque réinitialisation, le menu de mise en service démarre. Celui-ci guide l'utilisateur à travers les paramètres les plus importants du système.

Menu de mise en service

Le menu de mise en service est composé des paramètres énoncés ci-dessous. Pour effectuer des réglages, appuyez sur la touche de droite (✓). Le mot **SET** clignote, le réglage peut alors être effectué. Validez votre choix avec la touche de droite (✓). Tournez le Lightwheel®, le paramètre suivant s'affiche sur l'écran.



Mise en service

1. Langue :

→ Sélectionnez la langue de votre choix.

2. Heure :

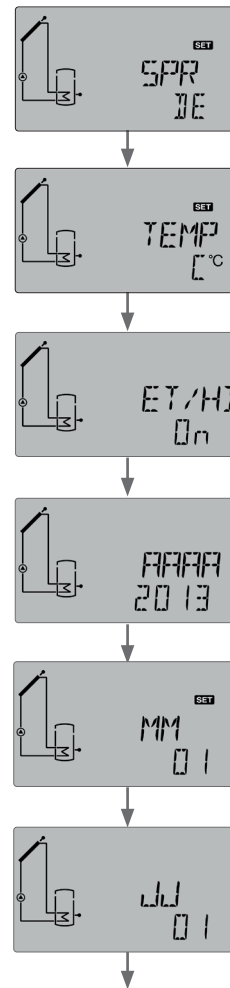
→ Réglez l'heure actuelle. Définissez les heures puis les minutes.

3. Réglage de l'heure d'été/d'hiver :

→ Activez ou désactivez le changement automatique de l'heure d'été/d'hiver.

4. Date :

→ Réglez la date actuelle. Définissez d'abord l'année, le mois puis le jour.



Mise en service

5. Système :

- Sélectionnez le système de votre choix (voir page 33).

6. Température nominale du réservoir :

- Définissez la température nominale de votre choix. Dans les systèmes à 2 réservoirs, définissez également **R2NOM** (voir page 34).

7. Température maximale du réservoir :

- Définissez un seuil maximal pour le réservoir. Dans les systèmes à 2 réservoirs, réglez également **R2MAX** (voir page 35).

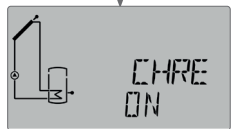
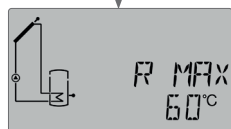
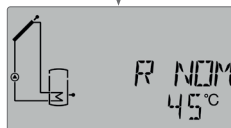
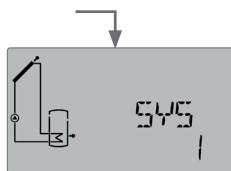
8. Chauffage du réservoir 1 :

- Activez ou désactivez le chauffage du réservoir 1 (voir page 35).



Note :

Il est uniquement possible de régler le chauffage du premier réservoir en cas de sélection préalable d'un système doté de 2 réservoirs ou d'un réservoir stratifié dans le sous-menu **SYS**.



9. Chauffage du réservoir 2 :

- Activez ou désactivez le chauffage du réservoir 2 (voir page 35).



Note :

Il est uniquement possible de régler le chauffage du deuxième réservoir en cas de sélection préalable d'un système doté de 2 réservoirs ou d'un réservoir stratifié dans le sous-menu **SYS**.

10. Type de commande du relais :

- Définissez le type commande souhaité pour le relais **REL**. Effectuez aussi le réglage pour **REL2**, si nécessaire (voir page 44).

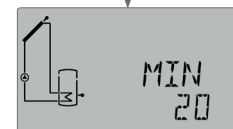
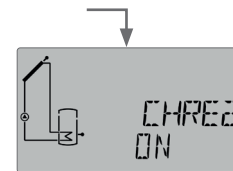
11. Vitesse minimale :

- Réglez la vitesse minimale **MIN** du relais correspondant. Effectuez aussi le réglage pour le relais 2, si nécessaire (voir page 44).



Note :

Si vous avez sélectionné **ONOF** dans le sous-menu **REL (REL2)**, le paramètre de réglage de la vitesse minimale ne sera pas disponible.



Mise en service

12. Vitesse maximale :

→ Réglez la vitesse maximale **MAX** du relais correspondant. Effectuez aussi le réglage pour le relais 2, si nécessaire (voir page 44).



Note :

Si vous avez sélectionné **ONOF** dans le sous-menu **REL (REL2)**, le paramètre de réglage de la vitesse maximale ne sera pas disponible.

→ Quittez le menu de mise en service avec la touche de droite (✓).

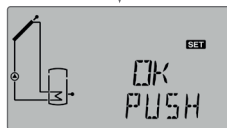
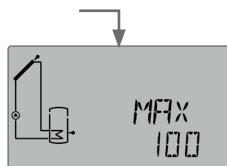
Après cela, le régulateur sera prêt à l'usage et en mesure de garantir un fonctionnement optimal de l'installation solaire avec les réglages d'usine.



Note :

Les réglages effectués lors de la mise en service peuvent être modifiés après la mise en service de l'appareil dans le paramètre correspondant. Il vous est également possible d'activer et de régler les fonctions et options supplémentaires (voir page 28).

Avant de livrer l'appareil à l'utilisateur du système, saisissez le code d'utilisateur client (voir page 53).



8 Affichages, fonctions et options



Note :

Les canaux d'affichage, paramètres et gammes de réglage varient en fonction du système, des fonctions et options sélectionnés, du code d'utilisateur saisi et des composants connectés.

8.1 Menu État

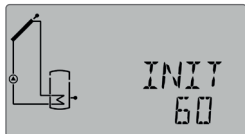
Affichage de la durée de l'antiblocage



ANBL(2)

Antiblocage actif

Affichage des périodes drainback



INIT

Initialisation en cours

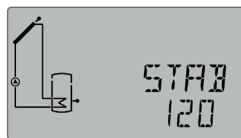
Ce canal indique le temps restant de la période définie dans le canal **tDTO**.



TREM

Remplissage en cours

Ce canal indique le temps restant de la période définie dans le canal **tREM**.



STAB

Stabilisation

Ce canal indique le temps restant de la période définie dans le canal **tSTB**.

Affichage de la température du capteur



TCAP(2)

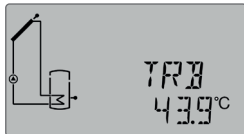
Température du capteur

Gamme d'affichage : -40 ... +260 °C

Ce canal indique la température actuelle du capteur.

- TCAP : Température du capteur
- TCAP2 : Température du capteur 2 (système à 2 capteurs)

Affichage de la température du réservoir



TRB, etc.

Température du réservoir

Gamme d'affichage : -40 ... +260 °C

Ce canal indique la température actuelle du réservoir.

- TRB : Température du réservoir en bas
- TRH : Température du réservoir en haut

Dans les systèmes à 2 réservoirs (uniquement en cas de sélection préalable):

- TR2B : Température réservoir 2 en bas
- TETSC : Température échange chaleur source chaude
- TETF : Température échange chaleur source froide
- TRCCS : Température réservoir chaudière à combustible solide

Affichage de la température mesurée par S3 et S4



S3, S4

Température des sondes

Gamme d'affichage : -40 ... +260 °C

Ce canal indique la température actuelle de la sonde additionnelle sans fonction de réglage.

- S3 : Température de la sonde 3
- S4 : Température de la sonde 4



Note :

Les systèmes dotés de la fonction Augmentation du retour utilisent S3 comme sonde de mesure de la source de chaleur TRATR.

Affichage d'autres températures



TCCS, etc.

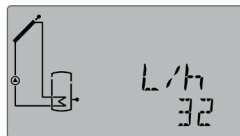
Affichage d'autres températures

Gamme d'affichage: -40 ... +260 °C

Ce canal indique la température actuelle mesurée par une sonde. L'affichage des différentes températures dépend du système préalablement sélectionné.

- TCCS : Température chaudière à combustible solide
- TRCC : Température retour du chauffage
- TRATR : Température réservoir augmentation retour
- TDCAL : Température départ (bilan calorimétrique)
- TRCAL : Température retour (bilan calorimétrique)
- TCA : Température du chauffage d'appoint

Affichage du débit



L/h

Débit

Gamme d'affichage: 0 ... 9999 l/h

Ce canal indique le débit actuel. Il sert à déterminer la quantité de chaleur transférée (V40).

Affichage de la vitesse



$n1\%$, $n2\%$

Vitesse actuelle de la pompe

Gamme d'affichage: 20... 100% (pompe conventionnelle/pompe HE)

Ce canal indique la vitesse actuelle de la pompe.

Affichage de la quantité de chaleur



kWh/MWh

Quantité de chaleur en kWh/MWh

Ce canal indique la quantité de chaleur récupérée. La fonction Bilan calorimétrique doit, pour cela, être activée. La quantité de chaleur récupérée se calcule à travers le débit et la valeur des sondes de référence départ et retour. Cette quantité s'affiche en kWh dans le canal d'affichage **kWh** et en MWh dans le canal **MWh**. Le rendement thermique total s'obtient avec la somme des deux canaux.

La quantité de chaleur obtenue peut être remise à zéro (voir page 20).

Affichage de la désinfection thermique

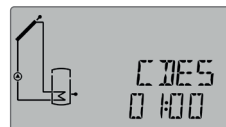


TDES

Température de désinfection

Gamme d'affichage: -40... +260 °C

Lorsque l'option de désinfection thermique (**ODEST**) est activée et que la période de chauffage a démarré, le régulateur affiche la température de désinfection mesurée par la sonde.

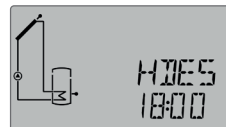


CDES

Compte à rebours période de surveillance

Gamme d'affichage : 0... 30:0... 24 (dd:hh)

Lorsque l'option de désinfection thermique (**ODEST**) est activée et que la période de surveillance a démarré, le régulateur affiche la durée restante en jours et en heures jusqu'à la fin de la période.



HDES

Heure de départ

Gamme d'affichage : 0:00... 24:00 (heure)

Lorsque l'option de désinfection thermique (**ODEST**) est activée et qu'une heure a été définie pour le départ différé, celle-ci clignote sur l'écran.



DOES

Période de chauffage

Gamme d'affichage : 0:00 ... 23:59 (hh:mm)

Lorsque l'option de désinfection thermique (**ODEST**) est activée et que la période de chauffage a démarré, régulateur affiche la durée restante en heures et en minutes jusqu'à la fin de la période.

Affichage de l'heure actuelle



HEURE

Heure

Ce canal indique l'heure actuelle.

Affichage de la date

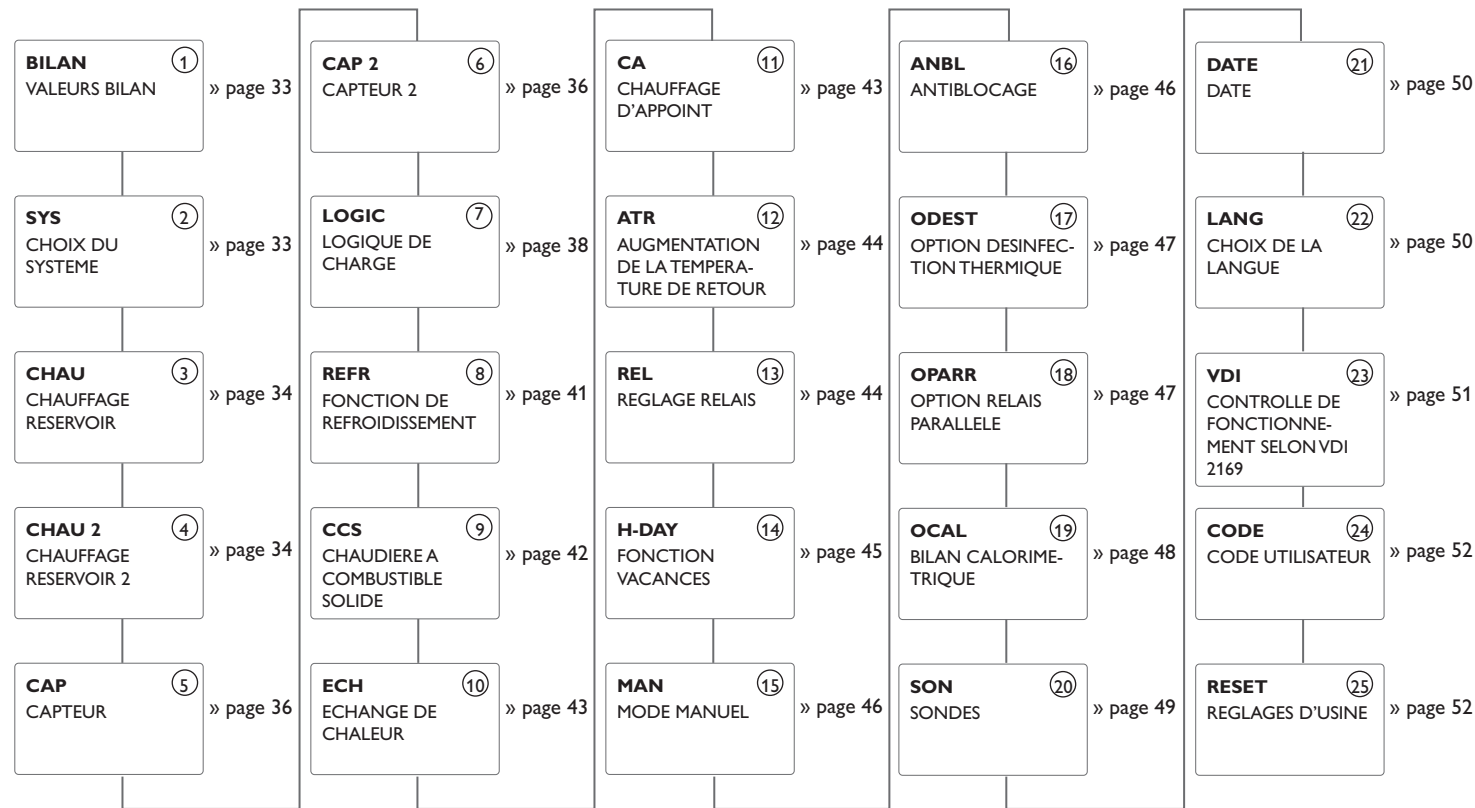


DATE

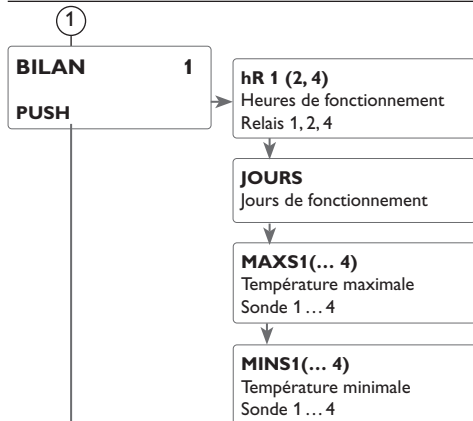
Date

Ce canal indique la date actuelle.

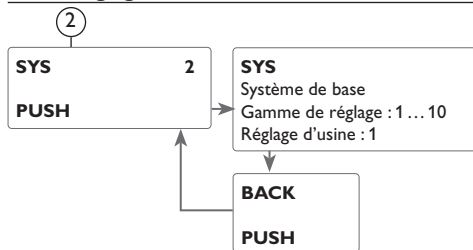
8.2 Vue d'ensemble du menu principal



Les paramètres encadrés par une ligne en pointillés dépendent des fonctions préalablement sélectionnées et ne s'affichent que s'ils sont disponibles dans le système choisi.



Menu Réglages



① **Compteur d'heures de fonctionnement**



h R (1, 2, 4)

Compteur d'heures de fonctionnement

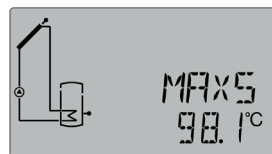
Le compteur d'heures de fonctionnement additionne les heures de fonctionnement des relais (**hR1 / hR2 / hR4**). L'écran n'affiche que des heures.

La quantité de chaleur obtenue peut être remise à zéro (voir page 22).

Jours de fonctionnement

Affichage des jours de fonctionnement du régulateur depuis sa mise en service. Les jours de fonctionnement ne peuvent pas être remis à zéro.

Températures minimale et maximale



MAXS(2, 3, 4)

Température maximale mesurée par S1 ... S4

MINS(2, 3, 4)

Température minimale mesurée par S1 ... S4

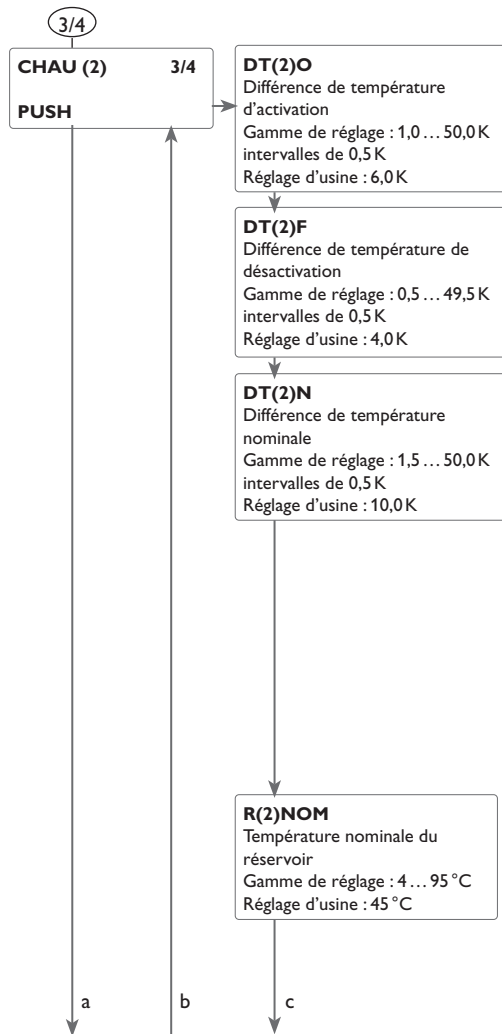
Affichage des températures minimale et maximale mesurées par S1 ... S4.

Les températures affichées peuvent être remises à zéro (voir page 22).

② **Système**

Choix du système

Chaque système est doté d'options et de paramètres prédéfinis pouvant être activés ou modifiés. Choisissez un système avant d'effectuer tout autre réglage (voir page 9).



3/4 Fonction ΔT

Le régulateur fonctionne comme un régulateur différentiel conventionnel. Dès que la différence de température détectée est supérieure ou égale à la valeur définie pour la mise en marche de la pompe, celle-ci est activée. Dès que cette différence est inférieure ou égale à la valeur définie pour la désactivation de la pompe, celle-ci se désactive.



Note :

La différence de température d'activation doit toujours être supérieure de 0,5 K à la différence de température de désactivation. La différence de température nominale doit toujours être supérieure de 0,5 K à la différence de température d'activation.



Note :

Dans les systèmes équipés de 2 réservoirs ou d'un réservoir stratifiés, le régulateur affiche deux sous-menus distincts (**CHAU** et **CHAU 2**).

Réglage de vitesse

Dès que la différence de température détectée est supérieure ou égale à la valeur définie pour la mise en marche de la pompe, celle-ci est activée à 100% pendant 10 secondes. Sa vitesse diminue ensuite jusqu'à atteindre le seuil minimal préétabli. Si cette différence est supérieure à la valeur nominale, la vitesse de la pompe augmente d'un cran (10%). Le paramètre Augmentation permet d'adapter la vitesse de la pompe aux conditions particulières du système. Lorsque la différence de température augmente de la valeur d'augmentation définie, la vitesse augmente elle aussi de 10% jusqu'à atteindre le seuil maximal (100%). Lorsqu'au contraire la différence de température diminue de la valeur d'augmentation définie, la vitesse de la pompe diminue de 10%.



Pour régler la vitesse de la pompe, réglez le relais correspondant sur **PULS**, **PSOL** ou **PCHA** (paramètre **REL**).

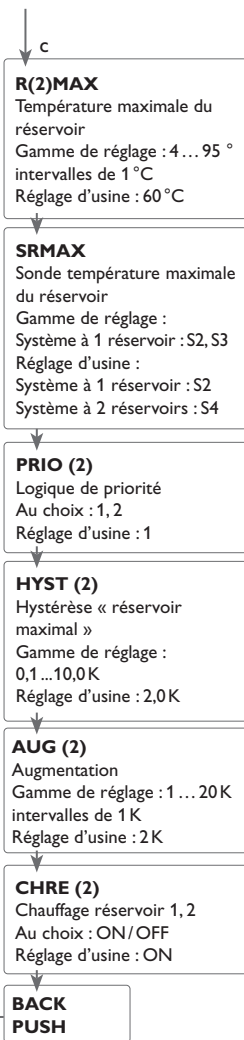
Température nominale du réservoir

Le paramètre **R(2)NOM** permet de définir la température nominale du réservoir.



Note :

Pour plus d'informations sur la commande des relais, voir page 44.



Logique de priorité

La logique de priorité est uniquement disponible dans les systèmes équipés de 2 réservoirs ou d'un réservoir stratifié. Elle sert à définir la distribution de la chaleur entre les réservoirs.

PRIO: Réservoir 1/ Réservoir 1 en bas

PRIO2: Réservoir 2/ Réservoir 1 en haut

Le réservoir prioritaire est celui réglé sur 1.

Système de chauffage solaire à 2 réservoirs avec logique de pompe:

Lorsque deux réservoirs sont réglés sur la même valeur, ils sont chauffés simultanément.

Système de chauffage solaire à 2 réservoirs avec logique de vanne:

Lorsque deux réservoirs sont réglés sur la même valeur, ils sont chauffés de manière alternée.

Température maximale du réservoir et sonde de mesure de la température maximale du réservoir

Lorsque la température du réservoir est égale au seuil maximal préétabli, le régulateur empêche tout chauffage ultérieur dudit réservoir afin d'éviter tout dommage par surchauffe. Lorsque la température du réservoir dépasse la valeur maximale définie, le symbole \times s'affiche sur l'écran.

La sonde de mesure de la température maximale du réservoir peut être choisie librement. Seule la température mesurée par la sonde choisie sera prise en compte pour désactiver le chauffage du réservoir.

La valeur d'hystérèse « réservoir maximal » (**HYST (2)**) peut être choisie librement.



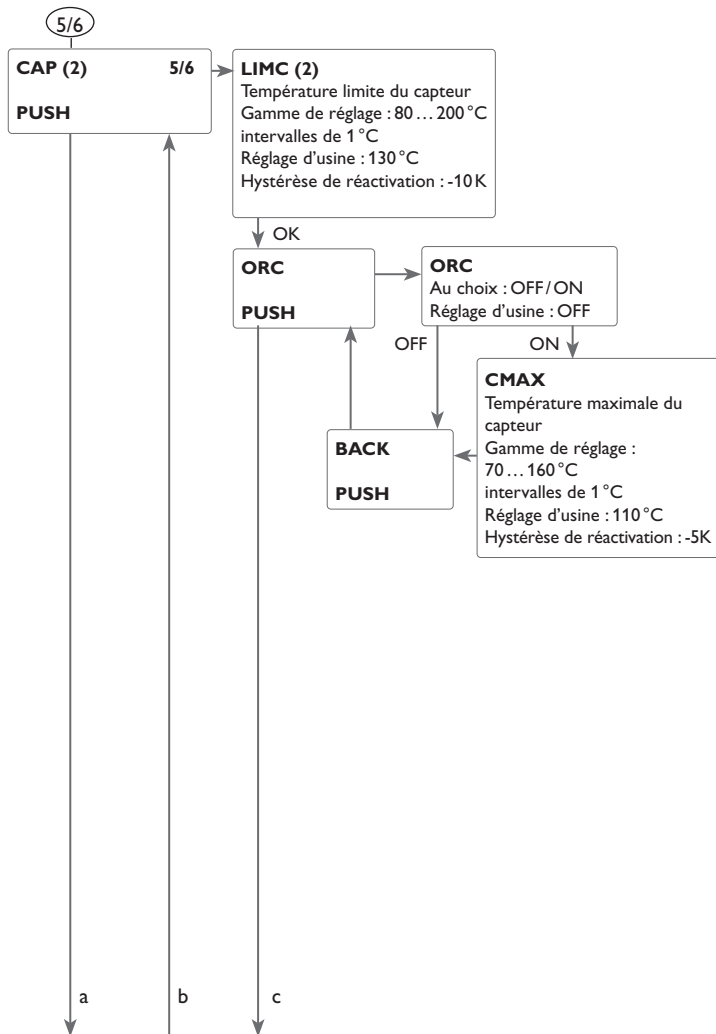
Note :

Dans les systèmes équipés de 2 réservoirs ou d'un réservoir stratifiés, le régulateur affiche deux sous-menus distincts (**CHAU** et **CHAU 2**).


Chauffage du réservoir

Dans les systèmes équipés de 2 réservoirs ou d'un réservoir stratifiés, il est possible de désactiver l'un des deux réservoirs ou l'une des deux zones du réservoir à travers le paramètre **CHRE(2)**.

Si vous réglez **CHRE** ou **CHRE2** sur **OFF**, le système fonctionne comme un système à un réservoir. Le schéma affiché sera cependant le même.



5/6 Arrêt d'urgence du capteur

Lorsque la température du capteur dépasse la valeur limite préétablie, la pompe solaire (R1/R2) s'arrête afin d'éviter tout dommage des composants solaires par effet de surchauffe (arrêt d'urgence de sécurité du capteur) et le symbole  clignote sur l'écran.



Note :

Lorsque l'option drainback est activée, la température limite du capteur est réglable entre 80 et 120 °C. Cette température est réglée par défaut sur 95 °C.



Note :

Dans les systèmes équipés de capteurs est/ouest, le régulateur affiche deux sous-menus distincts (**CAP** et **CAP 2**).

AVERTISSEMENT ! Danger ! Risque d'endommagement de l'installation par coups de béliier !



En cas d'utilisation d'un fluide caloporteur à base d'eau dans un système sans pression, celle-ci commencera à bouillir à 100 °C.

→ En cas d'utilisation d'un fluide caloporteur à base d'eau dans un système sans pression, la température limite du capteur ne doit pas être réglée sur une valeur supérieure à 95 °C !

Refroidissement du capteur

La fonction de refroidissement du capteur permet de maintenir la température du capteur au même niveau grâce à un chauffage forcé du réservoir, et ce jusqu'à ce que la température dudit réservoir atteigne 95 °C et que la fonction se désactive pour des raisons de sécurité.

Lorsque la température du réservoir atteint le seuil maximal préétabli, le système de chauffage solaire se désactive. Lorsque la température du capteur atteint à son tour le seuil maximal préétabli, la pompe solaire reste activée jusqu'à ce que cette température soit de nouveau inférieure audit seuil. Il est possible que la température du réservoir continue d'augmenter pendant ce temps (sans que le seuil maximal soit pris en considération), mais uniquement jusqu'à 95 °C (désactivation de sécurité du réservoir).

Lorsque cette fonction est activée, le symbole  clignote sur l'écran.



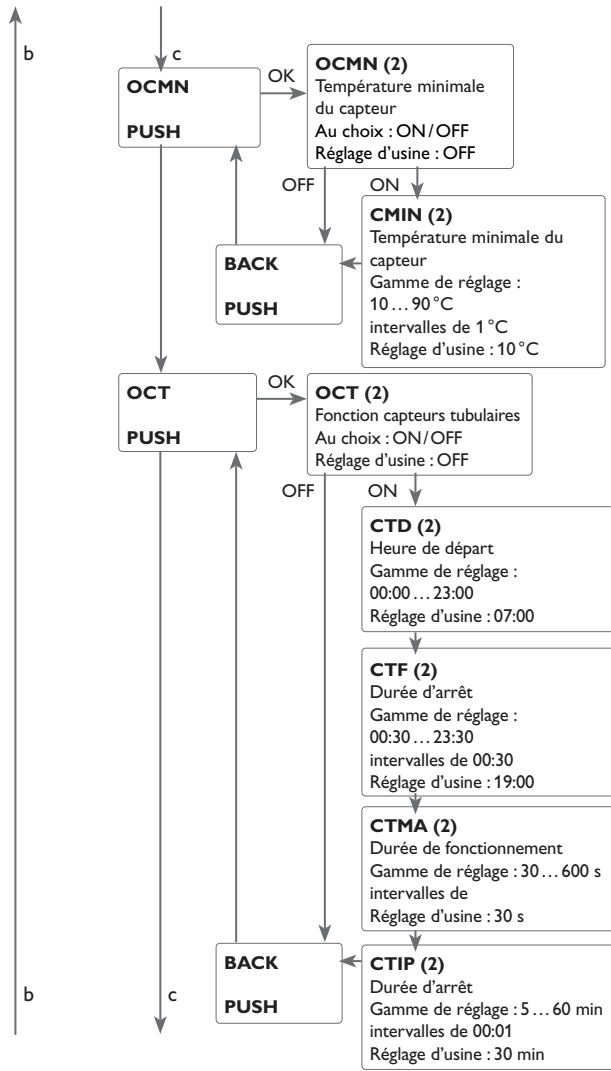
Note :

Cette fonction est uniquement disponible lorsque les fonctions de refroidissement du système et d'évacuation de l'excès de chaleur ne sont pas activées.



Note :

Dans les systèmes équipés de capteurs est/ouest, le régulateur affiche deux sous-menus distincts (**CAP** et **CAP 2**).



5/6 Température minimale du capteur

La température minimale du capteur sert à définir un seuil minimal que celui-ci doit dépasser pour que la pompe solaire (R1/R2) puisse se mettre en marche. Lorsque la température du capteur atteint ce seuil minimal, le symbole ❄️ clignote sur l'écran.

Note : Dans les systèmes équipés de capteurs est/ouest, le régulateur affiche deux sous-menus distincts (**CAP** et **CAP 2**).

Fonction capteurs tubulaires

Cette fonction sert à améliorer les conditions d'activation du circuit solaire dans les systèmes où les sondes de capteurs ont une position défavorable (p. ex. le dans le cas de sondes placées dans des capteurs tubulaires).

Cette fonction s'active pendant la durée définie dans une plage horaire. Elle permet d'activer la pompe du circuit du capteur pendant une durée définie comprise entre des intervalles d'arrêt afin de combler le retard de mesure de la température du capteur dû à la position défavorable de la sonde.

Lorsque cette durée est supérieure à 10 secondes, la pompe fonctionne à 100% pendant les 10 premières secondes de sa mise en route. Sa vitesse diminue ensuite jusqu'à atteindre la valeur minimale préalablement mise au point.

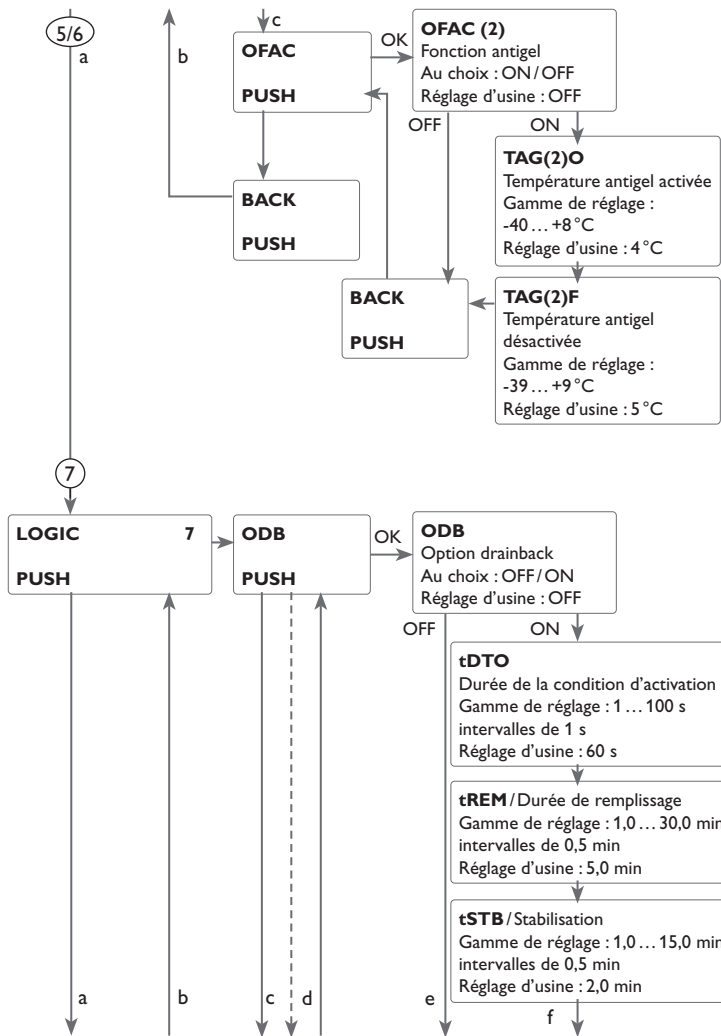
La fonction se désactive ou n'est plus prise en compte lorsque la sonde du capteur est défectueuse ou lorsque le capteur est bloqué.

Systèmes à 2 capteurs

Dans les systèmes à 2 capteurs, la fonction capteurs tubulaires est disponible pour chacun des capteurs.

Dans les systèmes à 2 champs de capteur, la fonction capteurs tubulaires agit uniquement sur le champ de capteur inactif. La pompe solaire du champ de capteur actif reste activée jusqu'à ce que les conditions préalables à sa désactivation soient satisfaites.

Note : Lorsque l'option drainback est activée, la fonction capteurs tubulaires n'est pas disponible.



5/6 Fonction antigel

Lorsque la température du capteur est inférieure à la valeur **TAGO** préétablie, la fonction antigel active le circuit de chauffage entre le capteur et le réservoir afin d'empêcher le caloporteur de geler et de s'épaissir. Lorsque la température du capteur dépasse la valeur **TAGF** préétablie, la fonction désactive la pompe solaire. La fonction antigel se désactive lorsque la température du réservoir sélectionné est inférieure à 5 °C. Cette fonction est réglée sur le deuxième réservoir dans les systèmes à 2 réservoirs et sur la partie supérieure du réservoir dans les systèmes équipés d'un réservoir stratifié. Elle se désactive lorsque la température du deuxième réservoir (ou celle de la partie supérieure du réservoir stratifié) est inférieure ou égale à 5 °C.



Note :

Dans les systèmes équipés de capteurs est/ouest, le régulateur affiche deux sous-menus distincts (**CAP** et **CAP 2**).



Note :

Cette fonction n'ayant à sa disposition que la quantité de chaleur limitée du réservoir, il est conseillé de l'utiliser uniquement dans des régions où la température descend peu souvent au-dessous de zéro.

7 Option drainback

Dans les systèmes drainback, le caloporteur est renvoyé dans un réservoir collecteur à défaut de chauffage solaire. L'option drainback active le remplissage du système dès que le chauffage solaire commence. Une fois activée, l'option drainback permet d'effectuer les réglages suivants.



Note :

Les systèmes drainback requièrent des composants supplémentaires tels qu'un réservoir de stockage. Activez la fonction drainback uniquement après avoir installé correctement ces composants.

Durée de la condition d'activation

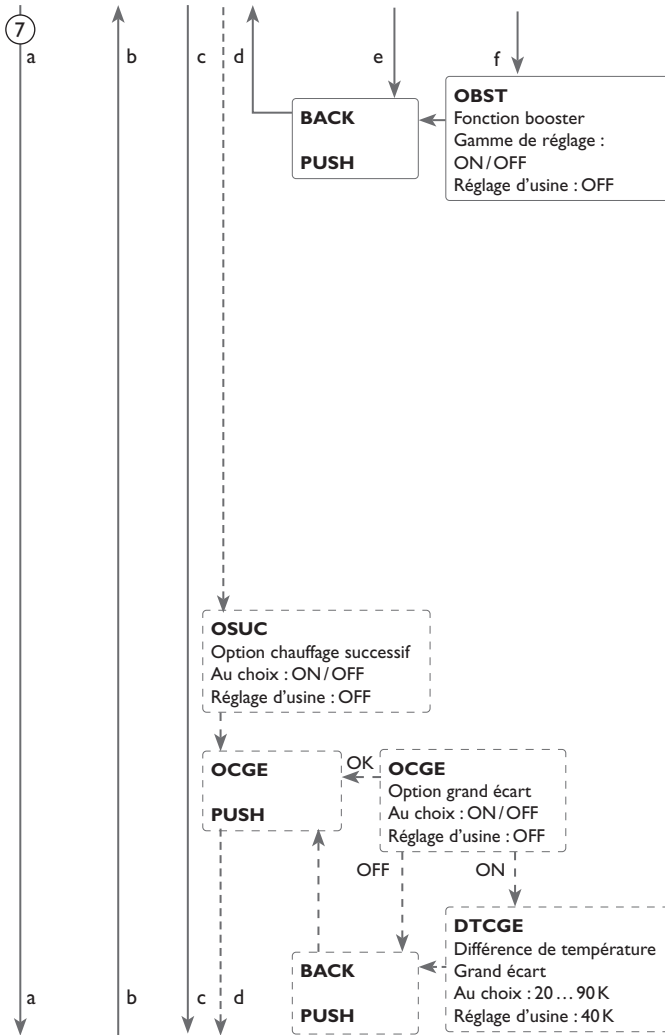
Le paramètre **tDTO** permet de définir la durée pendant laquelle la condition d'activation doit être satisfaite pour la pompe se mette en route.

Durée de remplissage


Le paramètre **tREM** permet de définir la durée de remplissage. Pendant cette durée, la pompe fonctionnera à la vitesse maximale (100%).

Stabilisation

Le paramètre **tSTB** permet de définir la durée pendant laquelle la condition permettant de désactiver la pompe ne sera plus prise en considération à la fin du remplissage du système.



Note :

Lorsque l'option drainback est activée, les fonctions de refroidissement et la fonction antigel ne sont pas disponibles. Le menu **H-DAY** (fonction vacances) n'est pas non plus disponible et ni accessible avec la microtouche .



Note :

L'option drainback est uniquement disponible dans les systèmes 1, 2, 3, 8, 9, 10 et lorsqu'aucune fonction de refroidissement n'est activée.



Note :

Lorsque la fonction drainback **ODB** est activée, le régulateur adapte les valeurs par défaut des paramètres **DT O**, **DT F** et **DT N** à des valeurs optimales pour les systèmes drainback.

DT O = 10 K

DT F = 4 K

DT N = 15 K

Le régulateur modifie également la gamme de réglage et le réglage d'usine de l'arrêt d'urgence du capteur **LIMC**:

Gamme de réglage : 80 ... 120 °C; Réglage d'usine : 95 °C

L'option drainback ne tient pas compte des réglages effectués sur lesdits paramètres avant son activation. Ces paramètres devront par conséquent être réglés aux valeurs souhaitées après avoir désactivé la fonction.



Note :

Lorsque la fonction vacances est activée, l'option drainback n'est pas disponible.

Fonction booster

Cette fonction sert à activer une deuxième pompe pendant le remplissage du système. Dès que le chauffage solaire a lieu, le relais R2 est mis sous tension parallèlement au relais R1. Une fois la durée de remplissage écoulée, le relais R2 se désactive.



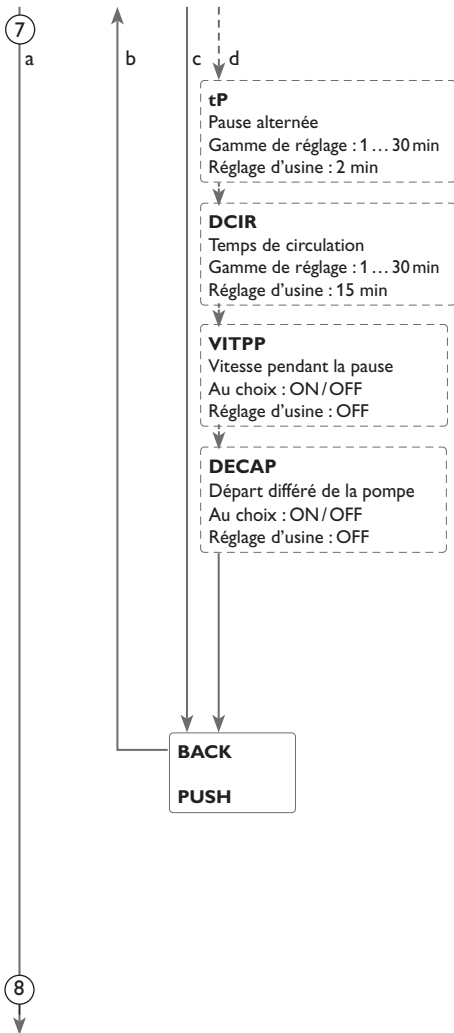
Note :

La fonction booster est uniquement disponible dans le système 1.

Option chauffage successif

Dans ce mode de chauffage, le réservoir prioritaire chauffe en premier jusqu'à atteindre la température nominale mise au point. Une fois qu'il atteint cette température, le deuxième réservoir commence à chauffer. Dès que la température du premier réservoir est inférieure à la valeur nominale, le deuxième réservoir cesse de chauffer indépendamment du fait que les conditions préalables à son activation ou à celles du réservoir prioritaire soient réunies ou non.

Lorsque la température des deux réservoirs atteint la valeur nominale préétablie, cette opération se reproduit jusque les réservoirs atteignent la température maximale mise au point.



Option grand écart

La fonction grand écart est disponible dans les systèmes à 2 réservoirs :

Elle sert à chauffer le deuxième réservoir parallèlement au premier lorsqu'il n'est pas bloqué et que la différence de température entre le capteur et le réservoir prioritaire est supérieure à la valeur **DTCGE** définie. Dès que cette différence est inférieure à la valeur **DTCGE** de 2K, la pompe s'arrête.

La température du capteur doit toujours être supérieure à celle du réservoir.

Type de chauffage

Les systèmes équipés de 2 réservoirs ou d'un réservoir stratifié proposent des paramètres pour régler le chauffage alterné.

Les systèmes à 1 réservoir proposent le sous-menu **DECAP**. Lorsque les conditions pour le chauffage solaire sont réunies, la pompe se met en marche avec 3 min de décalage.

Chauffage alterné

À défaut de pouvoir chauffer le réservoir prioritaire, le régulateur vérifie la possibilité de chauffer le réservoir non-prioritaire. Si les conditions nécessaires au chauffage de ce dernier sont réunies, il est chauffé pendant la durée dite de circulation.

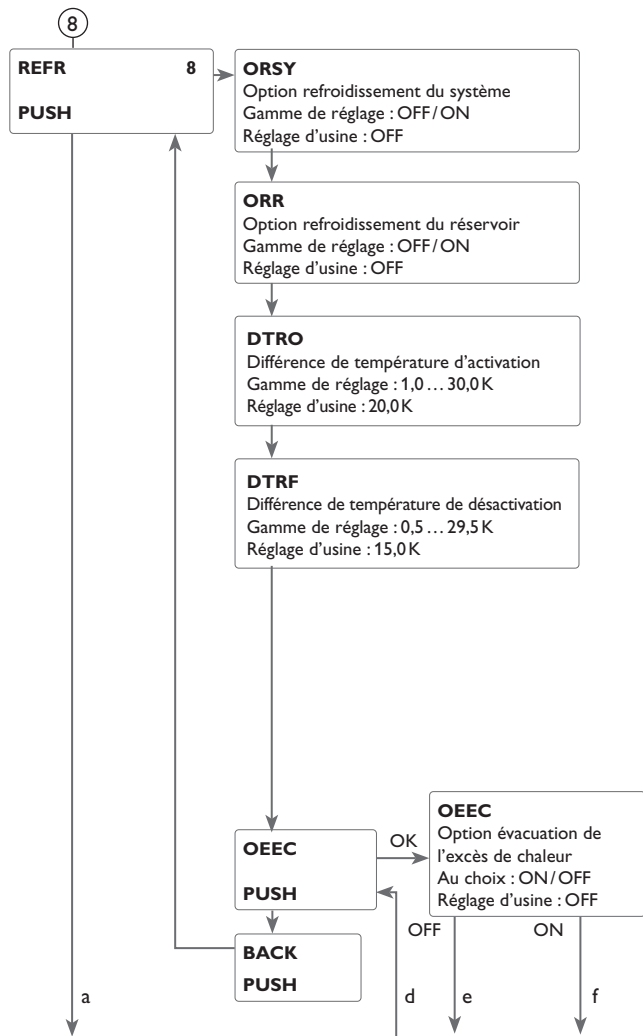
Une fois cette durée écoulée, le réservoir cesse de chauffer et le régulateur surveille la température du capteur pendant la durée dite de pause alternée. Dès que celle-ci augmente de 2 K, une nouvelle pause commence pour permettre au capteur de continuer à chauffer. Si la température de celui-ci n'augmente pas suffisamment, le réservoir non prioritaire chauffe de nouveau pendant la durée de circulation.

Le réservoir prioritaire commence à chauffer dès qu'il remplit les conditions nécessaires. S'il ne les remplit pas, c'est le réservoir non prioritaire qui est chauffé. Le chauffage alterné n'a plus lieu une fois que la température du réservoir prioritaire atteint la valeur nominale préétablie.

Chaque chauffage dure au moins 3 minutes (durée minimale fixe préétablie).

Dans les systèmes équipés de 2 réservoirs ou d'un réservoir stratifié, les deux réservoirs/les deux zones du réservoir stratifié sont d'abord chauffés à la température nominale (en fonction de la priorité préalablement définie et en tenant compte du chauffage alterné). Dès que la température des deux réservoirs/des deux zones du réservoir stratifié dépasse la valeur nominale, les deux réservoirs/les deux zones du réservoir stratifié sont chauffés jusqu'à la température maximale préétablie en fonction de la priorité préalablement définie et en tenant compte du chauffage alterné.

Lorsque le chauffage alterné a lieu et que le régulateur active le chauffage du réservoir prioritaire, la pause alternée sert de durée de stabilisation. Pendant cette durée, le régulateur ne prend pas en compte la différence de température de désactivation pour que le système puisse se stabiliser.



⑧ Fonctions de refroidissement

Il y a plusieurs fonctions de refroidissement : celle du système, celle du réservoir et celle permettant d'évacuer l'excès de chaleur.



Note :

Lorsque la température mesurée par la sonde du réservoir atteint 95 °C, le régulateur bloque toutes les fonctions de refroidissement. L'hystérèse de réactivation est égale à -5 K.



Note :

Lorsqu'une des fonctions de refroidissement ou la fonction antigel est activée, l'option drainback n'est pas disponible.

Refroidissement du système

La fonction refroidissement du système sert à maintenir le système de chauffage solaire activé pendant une période prolongée. Elle ne tient pas compte du seuil maximal du réservoir afin de réduire la contrainte thermique à laquelle sont soumis le capteur et le caloporteur lors de journées très ensoleillées.

Lorsque la température du réservoir excède le seuil maximal prédéfini et que la différence de température atteint la valeur d'activation **DTO**, la pompe reste activée ou est mise en route lorsqu'elle est désactivée. Le réservoir est alors chauffé jusqu'à ce que cette différence de température soit inférieure à la valeur **DTF** préétablie ou jusqu'à ce que la température du capteur atteigne la valeur limite définie. Les systèmes à 2 réservoirs offrent la possibilité de définir l'ordre de chauffage des réservoirs.

Lorsque cette fonction est active, le symbole ☼ clignote sur l'écran.



Note :

Cette fonction est uniquement disponible lorsque les fonctions refroidissement du capteur, évacuation de l'excès de chaleur et drainback ne sont pas activées.

Refroidissement du réservoir

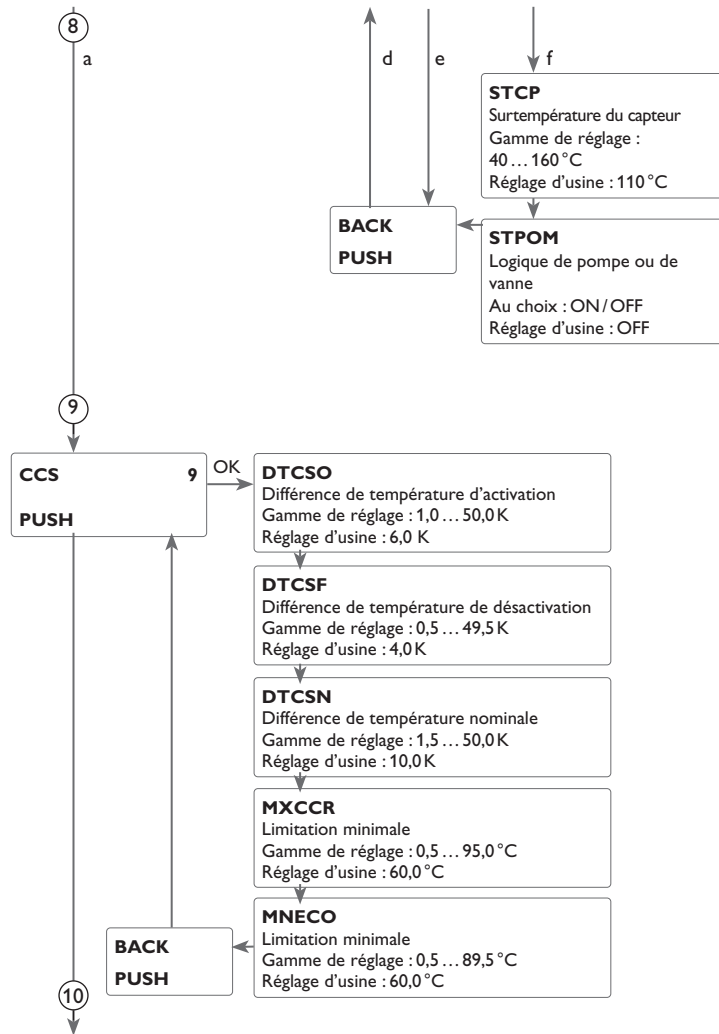
La fonction de refroidissement du réservoir permet de refroidir celui-ci pendant la nuit afin de le préparer au chauffage du lendemain.

Lorsque la température du réservoir atteint le seuil maximal prédéfini et que la température du capteur est inférieure à celle du réservoir, le système de chauffage se met en marche pour refroidir ledit réservoir.

Les différences de température de référence sont **DTRO** et **DTRF**.

Evacuation de l'excès de chaleur

La fonction d'évacuation de l'excès de chaleur sert à dissiper l'excès de chaleur vers un échangeur thermique externe (p. ex. fan coil) afin d'éviter une surchauffe des capteurs lors de journées très ensoleillées.



Cette fonction permet de définir si vous souhaitez évacuer la chaleur par le biais d'une pompe ou par le biais d'une vanne (**STPOM ON** = variante pompe, **STPOM OFF** = variante par vanne).

Variante pompe:

Le relais sélectionné est activé à 100% lorsque la température du capteur est égale à la valeur de surtempérature prédéfinie.

Lorsque la température du capteur est inférieure à la valeur de surtempérature prédéfinie de 5 K, le relais se désactive. Dans cette variante, l'évacuation de l'excès de chaleur a lieu indépendamment du chauffage solaire.

Variante vanne:

Le relais sélectionné est activé à 100% lorsque la température du capteur est égale à la valeur de surtempérature prédéfinie. Lorsque la température du capteur est inférieure à la valeur de surtempérature prédéfinie de 5K, le relais se désactive.

Lorsque la température du réservoir dépasse la valeur maximale définie de plus de 10K pendant l'évacuation de l'excès de chaleur, la fonction se désactive. Dès que la température du réservoir atteint une valeur inférieure à ladite valeur maximale de la valeur de l'**hystérèse « réservoir maximal » (HYST(2) dans CHAU(2))**, la fonction d'évacuation de l'excès de chaleur est de nouveau disponible.



Note :

Dans le système 1, la valeur du paramètre **STCP** doit toujours être supérieure ou inférieure à la température d'arrêt d'urgence du capteur. La fonction d'évacuation de l'excès de chaleur est uniquement disponible lorsque les fonctions refroidissement du capteur, refroidissement du système et drainback sont désactivées.

9 Chaudière à combustible solide

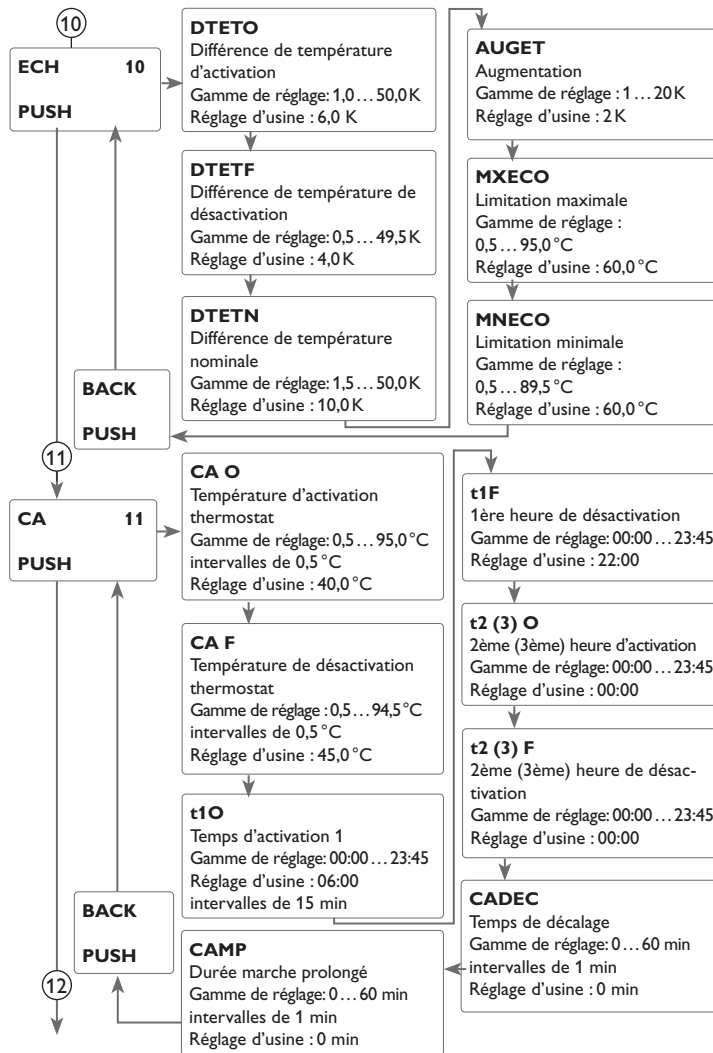
La fonction chaudière à combustible solide permet de transférer la chaleur d'une chaudière à combustible solide à un réservoir.

Le relais (R2) se met en marche lorsque les conditions d'activation suivantes sont réunies :

- La différence de température entre la sonde source chaude et la sonde source froide est supérieure à la valeur d'activation définie
- La température mesurée par la sonde de la chaudière à combustible solide est supérieure à la valeur minimale définie
- La température mesurée par la sonde du réservoir est inférieure à la valeur maximale définie

Le réglage de vitesse se met en marche lorsque la différence de température est supérieure à la valeur nominale définie. Si la différence de température augmente ou diminue de la valeur d'augmentation, la vitesse est ajustée de 10% (un cran).

L'hystérèse de réactivation est égale à -5 K.



10 Fonction échange de chaleur

La fonction échange de chaleur permet de transférer la chaleur d'une source chaude à une source froide.

Le relais (il varie en fonction du système) se met en marche lorsque les conditions d'activation suivantes sont réunies :

- La différence de température entre la sonde source chaude et la sonde source froide est supérieure à la valeur d'activation définie
- La température de la source chaude est supérieure à la valeur minimale définie
- La température de la source froide est inférieure à la température maximale définie

Le réglage de vitesse se met en marche lorsque la différence de température est supérieure à la valeur nominale définie. Si la différence de température augmente ou diminue de la valeur d'augmentation, la vitesse est ajustée de 10% (un cran).

11 Chauffage d'appoint/Fonction thermostat

La fonction thermostat fonctionne indépendamment de l'activité solaire et peut s'utiliser, par exemple, pour réaliser le chauffage d'appoint ou pour récupérer l'excès de chaleur.

• CA O < CA F

Fonction thermostat utilisée pour le chauffage d'appoint

• CA O > CA F

Fonction thermostat utilisée pour récupérer l'excès de chaleur

La fonction thermostat offre 3 plages horaires (t1... t3) pour son fonctionnement. Les heures d'activation et de désactivation se règlent par intervalles de 15 minutes. Si vous réglez l'activation et la désactivation à la même heure, la plage horaire est inactive.

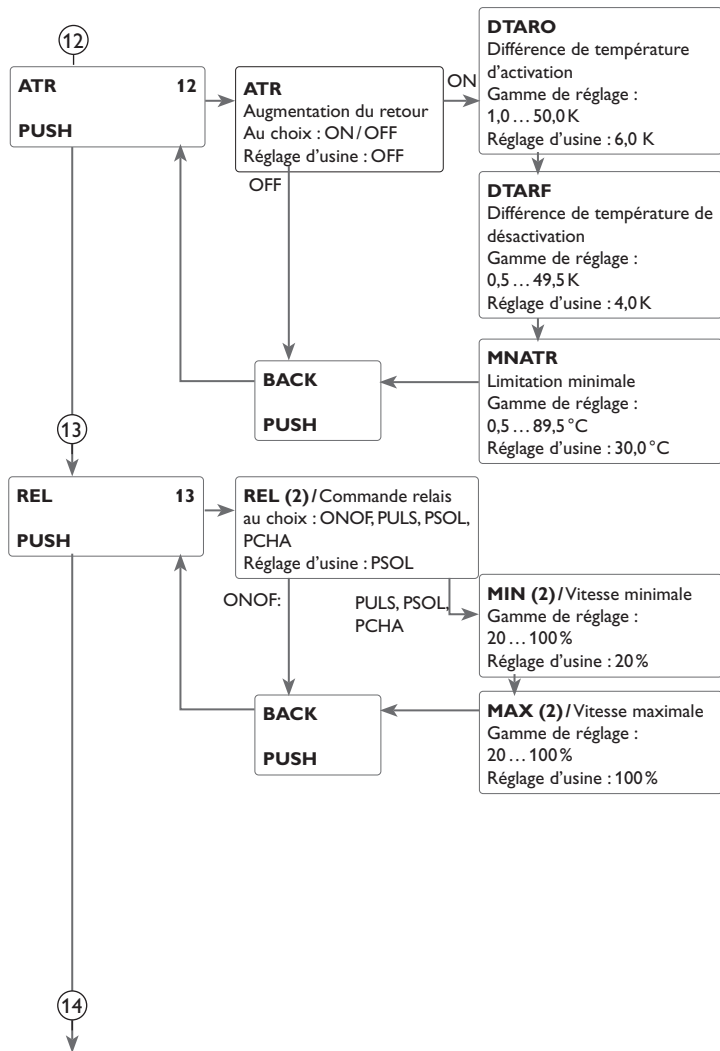
Si vous souhaitez, par exemple, activer la fonction thermostat entre 6:00 et 9:00 heures, réglez t1 O sur 6:00 et t1 F sur 9:00..

Seule la première plage horaire a un réglage d'usine (06:00 - 22:00 heures).

Si vous souhaitez désactiver la commande temporelle de la fonction thermostat, réglez toutes les plages horaires sur 00:00.

Lorsque la condition d'activation pour le chauffage d'appoint est remplie, la pompe de charge du réservoir se met en marche après écoulement du temps de décalage.

Lorsque la condition de désactivation pour le chauffage d'appoint est remplie, la pompe de charge du réservoir se désactive après écoulement de la durée marche prolongée.



12 Augmentation de la température de retour

La fonction augmentation de la température de retour permet de transférer la chaleur d'une source chaude au retour du circuit de chauffage.

Le relais (il varie en fonction du système) s'active lorsque les deux conditions d'activation suivantes sont réunies :

- La différence de température entre les sondes retour réservoir et retour chauffage est supérieure à la valeur d'activation définie.
- La température mesurée par la sonde du retour du circuit est supérieure à la valeur minimale.

L'hystérèse de réactivation est égale à -5 K.

13 Commande des relais

Ce paramètre sert à définir la commande du relais. Vous avez le choix entre les types de commande suivants :

Commande des pompes conventionnelles sans réglage de vitesse :

- ONOF : pompe activée / pompe désactivée

Commande des pompes conventionnelles avec réglage de vitesse :

- PULS : commande par impulsions à travers un relais semiconducteur

Commande des pompes à haut rendement (pompes HE)

- PSOL : Courbe PWM de la pompe solaire
- PCHA : Courbe PWM de la pompe de chauffage



Note :

Pour plus de renseignements sur la connexion des pompes HE, voir page 7.

Vitesse minimale

Le paramètre **MIN (2)** permet de définir la vitesse minimale relative de la pompe connectée aux sorties R1 et R2.



Note :

En cas d'utilisation d'appareils électriques dont la vitesse n'est pas réglable (tels que des vannes), réglez la vitesse du relais correspondant sur 100% ou la commande sur ONOF afin de désactiver le réglage de vitesse.

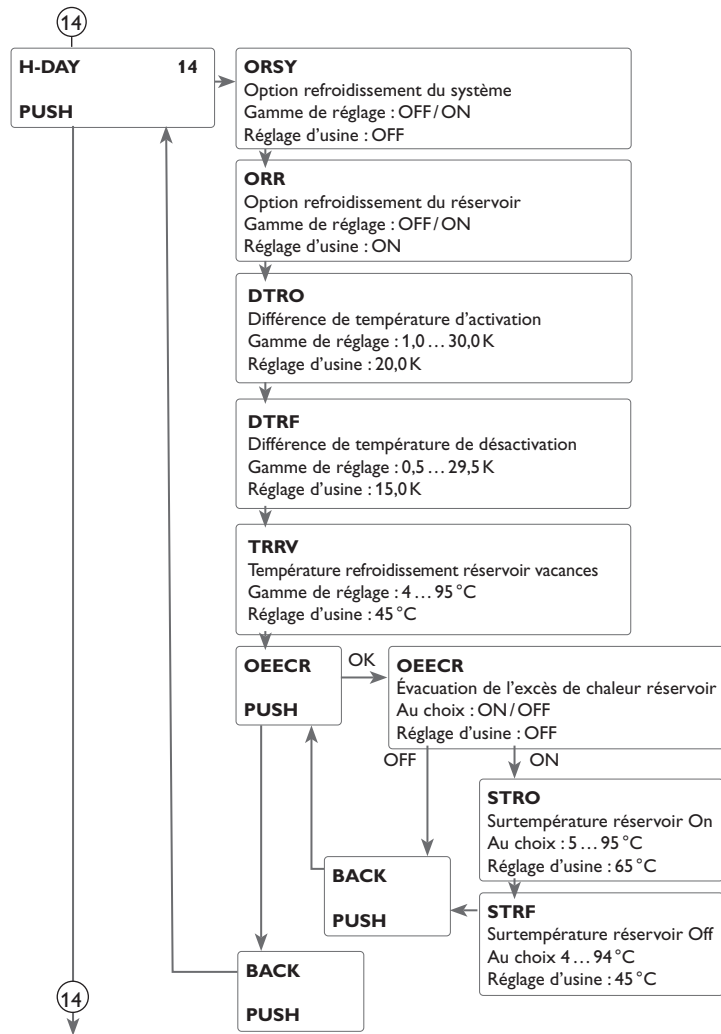
Vitesse maximale

Le paramètre **MAX (2)** permet de définir la vitesse maximale relative de la pompe connectée aux sorties R1 et R2.



Note :

En cas d'utilisation d'appareils électriques dont la vitesse n'est pas réglable (tels que des vannes), réglez la vitesse du relais correspondant sur 100% ou la commande sur ONOF afin de désactiver le réglage de vitesse.



14 Fonction vacances

L'option Vacances permet de définir une période d'absence en cas de départ en vacances. Elle sert à maintenir le système activé et à minimiser le risque de contraintes thermiques permanentes.

Les réglages énoncés ci-dessous deviennent actifs uniquement après avoir activé la fonction vacances dans le paramètre **JOURS**, cf plus bas.

Cette fonction offre les 3 options de refroidissement suivantes : refroidissement du système, refroidissement du réservoir et évacuation de l'excès de chaleur.

La fonction refroidissement du système sert à maintenir le système de chauffage solaire activé pendant une période prolongée. Elle ne tient pas compte du seuil maximal du réservoir afin de réduire la contrainte thermique à laquelle sont soumis le capteur et le caloporteur lors de journées très ensoleillées.

La fonction refroidissement du système s'active à travers le paramètre **ORSY**. Elle agit en fonction des valeurs d'activation et de désactivation réglables **DTO** et **DTF** du menu **CHAU1(2)**.

La fonction refroidissement du réservoir est activée par défaut. Elle se désactive avec le paramètre **ORR**. La fonction refroidissement du réservoir démarre lorsque la température du réservoir est supérieure à celle du capteur de la valeur réglable **DTR O**. Elle se désactive lorsque la température du réservoir atteint la valeur **TRRV** ou lorsque la différence de température est inférieure à la valeur **DTR F**. Le paramètre **TRRV** permet de définir la température à laquelle vous souhaitez refroidir le réservoir.

La fonction d'évacuation de l'excès de chaleur du réservoir sert à dissiper l'excès de chaleur du réservoir vers un échangeur thermique externe (p. ex. fan coil) ou un radiateur à l'intérieur de la maison afin d'éviter une surchauffe des capteurs lors de journées très ensoleillées. La fonction d'évacuation de l'excès de chaleur du réservoir fonctionne indépendamment du système de chauffage solaire. Elle s'active à travers le paramètre **OEECR**. Elle agit en fonction des températures d'activation et de désactivation réglables **STRO** et **STRF**. Lorsque la température mesurée par la sonde S3 atteint la valeur d'activation prédéfinie, le relais R2 s'active jusqu'à ce que la température soit inférieure à la valeur de désactivation mise au point.

Le paramètre **JOURS** permet de définir la durée de l'absence en jours. Si vous établissez un nombre supérieur à 0, la fonction réglée dans le menu **H-DAY** s'active et le régulateur compte à rebours les jours restants à partir de 00:00 h. Si vous établissez 0, la fonction reste désactivée.



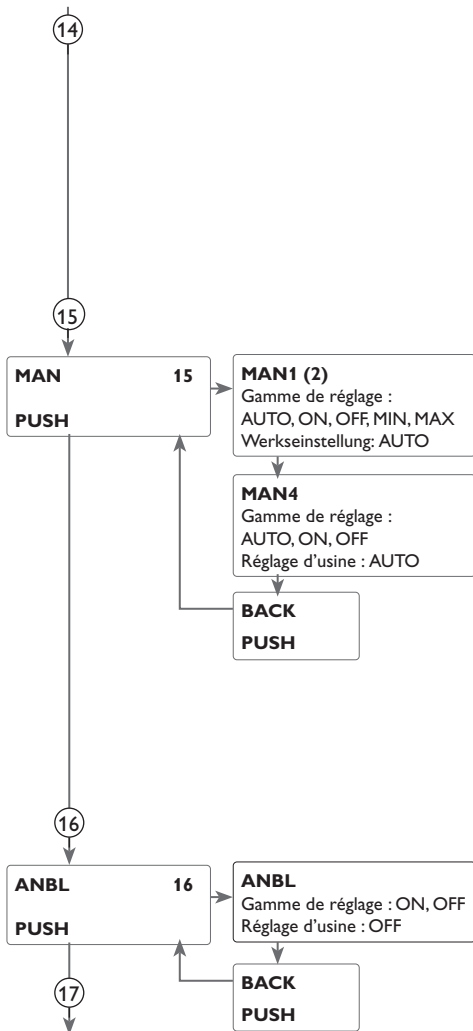
Note :

L'option **OEECR** est uniquement disponible dans le système 1.




Note :

Le paramètre **JOURS** est uniquement accessible par la microtouche  (voir page 33).

**Note :**

Les réglages décrits dans le présent chapitre et les réglages proposés dans le menu **REFR**, réglages inactifs pendant la durée de l'absence, sont indépendants l'un de l'autre.

**Note :**

Lorsque l'option drainback est activée, la fonction n'est ni disponible, ni accessible avec la microtouche .

**Note :**

Lorsque la fonction vacances est activée, l'option drainback n'est pas disponible.

15 Mode manuel

Pour effectuer des opérations de contrôle ou de maintenance, réglez manuellement le mode du relais. Sélectionnez pour cela le paramètre MAN1(2, 4) (pour R1, 2, 4) qui vous permettra d'effectuer les opérations suivantes :

Mode de fonctionnement

AUTO : relais en mode automatique

OFF : relais désactivé

MIIN : relais réglé à la vitesse minimale préétablie (sauf pour REL = ONOF)

MAX : relais réglé à la vitesse maximale préétablie (sauf pour REL = ONOF)

**Note :**

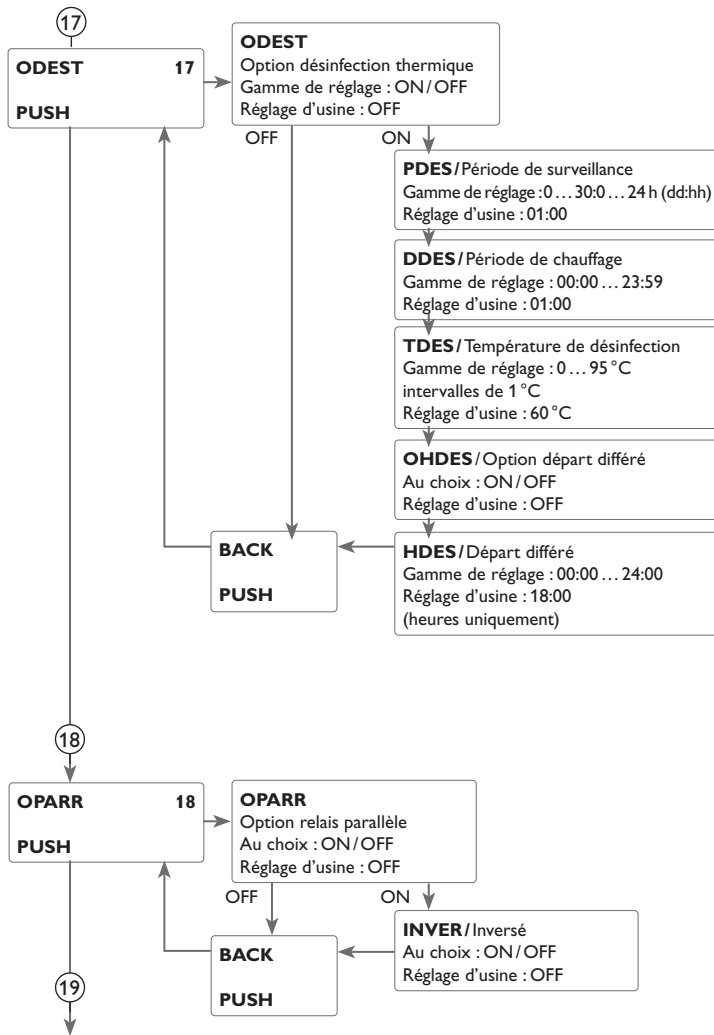
Après toute opération de maintenance ou de contrôle, rétablissez toujours le mode de fonctionnement AUTO. Autrement l'installation ne fonctionnera pas correctement.

**Note :**

Pour plus d'informations sur le témoin lumineux de contrôle du Lightwheel®, voir page 20.

16 Antiblocage

Afin d'éviter tout blocage des pompes en cas d'arrêt prolongé du système, le régulateur est doté d'une fonction antiblocage. Celle-ci active successivement tous les relais, tous les jours à 12:00 , et règle la vitesse des appareils électriques reliés à ceux-ci à 100% pendant 10 secondes.



17 Désinfection thermique

Cette fonction sert à endiguer la prolifération des légionelles dans les réservoirs d'eau potable en activant le chauffage d'appoint.

Le relais de référence est le relais R2, la sonde de référence est la sonde S3. Cette fonction surveille la température mesurée par la sonde de référence. Cette température doit être supérieure à la température de désinfection pendant toute la durée du chauffage pour que la désinfection thermique puisse avoir lieu.

La période de surveillance démarre dès que la température mesurée par la sonde de référence est inférieure à la température de désinfection thermique. Dès que la période de surveillance s'achève, les relais R2 et R4 activent la pompe de circulation et le chauffage d'appoint. La période de chauffage démarre dès que la température mesurée par la sonde est supérieure à la température de désinfection thermique. La désinfection thermique peut uniquement être menée à bout lorsque la température de l'eau est supérieure à la valeur définie pendant toute la durée du chauffage.

Heure départ différé

En définissant une heure pour le départ différé, le processus de désinfection thermique ne commencera qu'à partir de l'heure définie au lieu de commencer directement à la fin de la période de surveillance. Dans ce cas, le chauffage d'appoint ne se mettra en marche qu'à partir de l'heure définie une fois la période de surveillance terminée.

Si vous avez réglé l'heure de départ sur 18:00, par exemple, et que la période de surveillance a pris fin à 12:00, le relais de référence sera mis sous tension à 18:00 au lieu de 12:00, c'est-à-dire avec un retard de 6 heures.



Note :

Lorsque la désinfection thermique est activée, les canaux d'affichage **TDES**, **CDDES**, **HDES** et **DDDES** s'affichent sur l'écran.

18 Relais parallèle

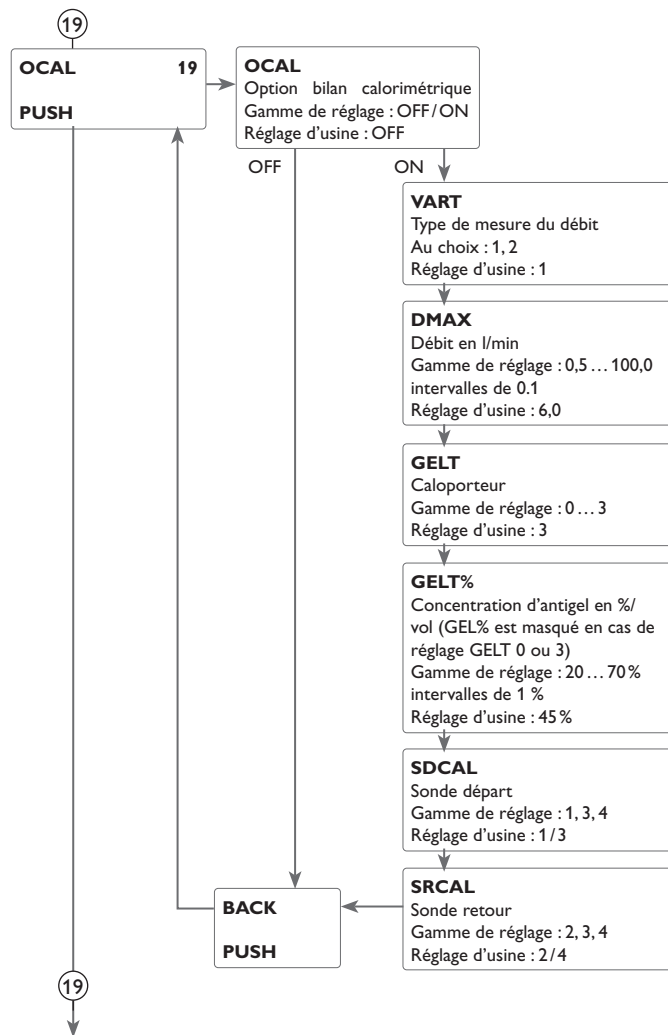
Cette fonction permet de commander un appareil (par exemple une vanne) à l'aide du relais 2 en même temps que la pompe.

Après avoir sélectionné le relais de votre choix, celui-ci sera mis sous tension lors du chauffage solaire ou dès que l'exécution d'une fonction spéciale solaire démarre. Le relais parallèle peut également être activé avec les contacts inversés.



Note :

Si le relais R1 est réglé en mode manuel, le relais parallèle ne se mettra pas en marche en même temps.



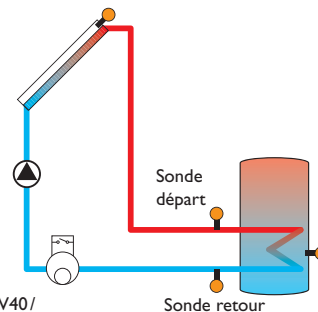
19 Bilan calorimétrique

Les bilans calorimétriques peuvent se réaliser de 2 manières : avec ou sans débitmètre V40.



Note :

Les bilans calorimétriques les plus précis s'obtiennent en utilisant des sondes placées dans le départ et dans le retour ainsi qu'un débitmètre. Pour réaliser des bilans calorimétriques dans les systèmes à 2 capteurs, il est nécessaire d'utiliser les sondes placées dans le circuit commun de départ et de retour.



Exemple de placement des sonde départ et retour pour la réalisation de bilans calorimétriques.

1. Activez l'option bilan calorimétrique dans le canal **OCAL**.
2. Choisissez le réglage souhaité pour la mesure du débit dans le canal **TYPD**.

Type de mesure du débit :

- 1 : débit fixe (débitmètre)
- 2 : V40



Note :

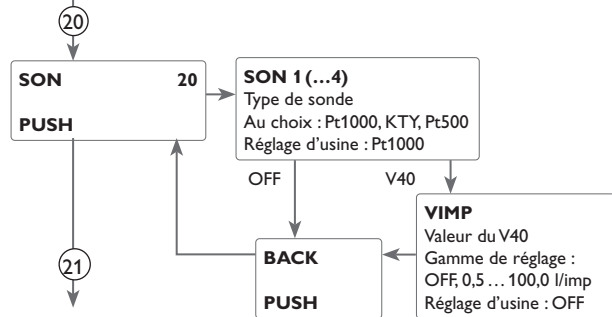
Si vous utilisez un débitmètre **V40** pour mesurer le débit, vous devrez définir la plage de mesure ou la valeur de l'impulsion (volume par impulsion) de votre choix dans le menu **SON** (voir page 49).



Note :

Si vous utilisez un débitmètre **V40** pour mesurer le débit (2ème type) et que vous le désactivez dans le menu **SON**, le régulateur activera automatiquement le premier type (débitmètre) et désactivera le bilan calorimétrique.

19



19 Bilan calorimétrique avec un débit fixe

Le bilan calorimétrique se fait selon une « estimation » de la quantité de chaleur récupérée. Cette estimation se calcule à travers la différence de température entre le départ et le retour et le débit préétabli pour une vitesse de 100%.

1. Sélectionnez 1 dans le canal **TYPD**.
2. Réglez le débit indiqué sur l'indicateur du débitmètre (en litres/minute) dans le canal **DMAX**.
3. Sélectionnez l'antigel et la concentration d'antigel souhaités dans les canaux **GELT** et **GEL%**.



Note :

Il n'est pas possible de réaliser des bilans calorimétriques dans les systèmes dotés de 2 pompes solaires.

Type d'antigel:

- 0 : Eau
- 1 : Glycol propylénique
- 2 : Glycol éthylénique
- 3 : Tyfocor® LS / G-LS

Bilan calorimétrique avec un débitmètre V40 :

Le bilan calorimétrique s'effectue à l'aide de la différence entre la température de départ et celle de retour ainsi que du débit mesuré par le débitmètre.

1. Sélectionnez 2 dans le canal **TYPD**.
2. Sélectionnez l'antigel et la concentration d'antigel souhaités dans les canaux **GELT** et **GEL%**.

Sondes CAL

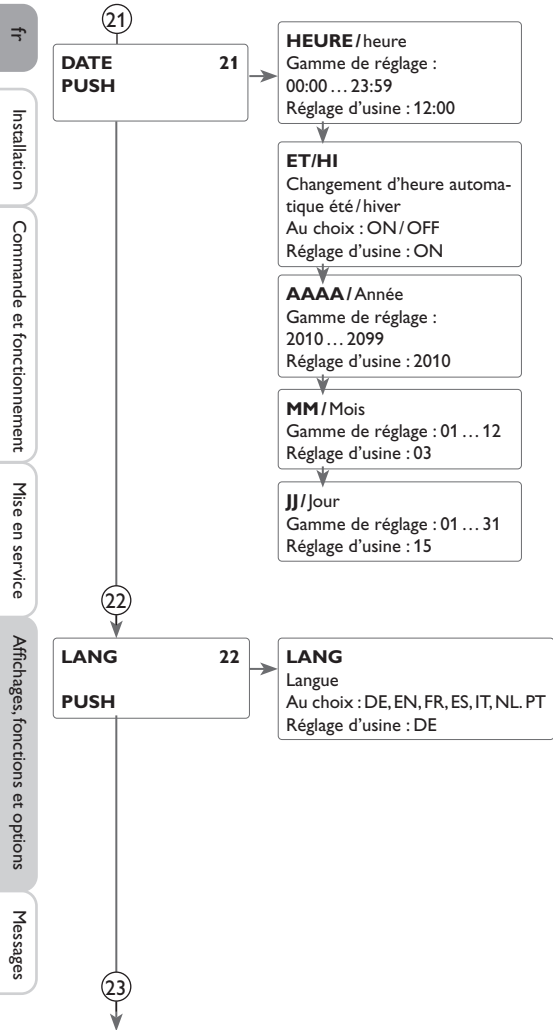
Les sondes départ et retour peuvent être choisies librement pour effectuer un bilan calorimétrique.

1. Sélectionnez la sonde départ dans le canal **SDCAL**.
2. Sélectionnez la sonde retour dans le canal **SRCAL**.

20 Sondes

Les sondes connectées aux entrées S1 à S4 peuvent être choisies librement parmi les types proposés.

Pour ce qui est de la sonde connectée à l'entrée V40, vous pouvez définir une plage de mesure ou une valeur de l'impulsion (volume par impulsion).



21 Heure et date

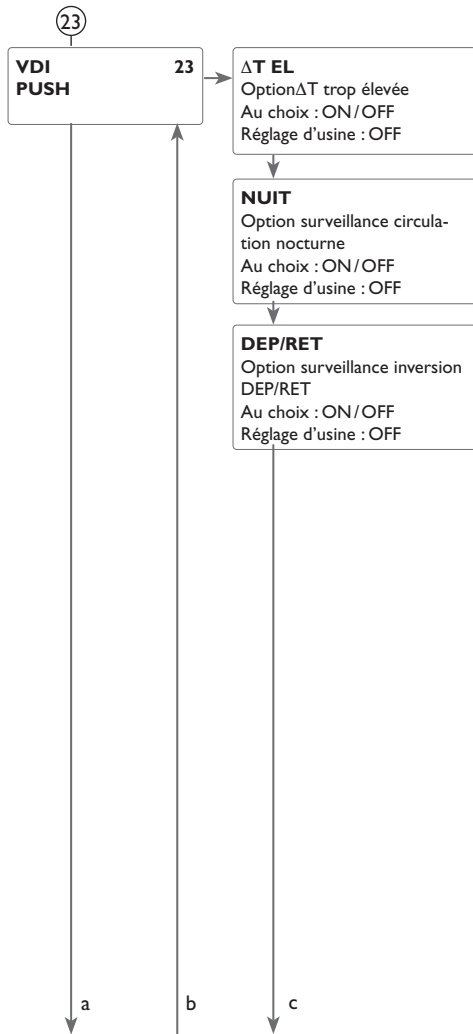
Le régulateur est doté d'une horloge qui sert, entre autres, à régler la fonction thermostat.

Le régulateur affiche sur la ligne inférieure de l'écran le jour et, après le point, le mois.

22 Langue

Paramètre de réglage de la langue du menu.

- DE : Allemand
- EN : Anglais
- FR : Français
- ES : Espagnol
- IT : Italien
- NL : Néerlandais
- PT : Portugais



23 Contrôle de fonctionnement

Surveillance ΔT

Cette fonction sert surveiller la différence de température. Le message ΔT trop élevée s'affiche sur l'écran lorsqu'un chauffage solaire a lieu pendant plus de 20 minutes avec une différence de température supérieure à 50 K. Le système de chauffage continue de fonctionner sans interruption, mais il est conseillé de le contrôler.

Causes possibles:

- trop faible puissance de la pompe
- composants du système bloqués
- erreurs de débit dans le champ capteur
- de l'air dans le système
- vanne / pompe défectueuse

Circulation nocturne

Cette fonction sert à détecter et à signaler tout refroidissement du réservoir dû à une montée thermique dans le circuit solaire. Le message d'avertissement s'affiche lorsque l'un des effets suivants a lieu pendant plus d'une minute entre 23:00 et 5:00 :

- La température du capteur est supérieure à 40 °C

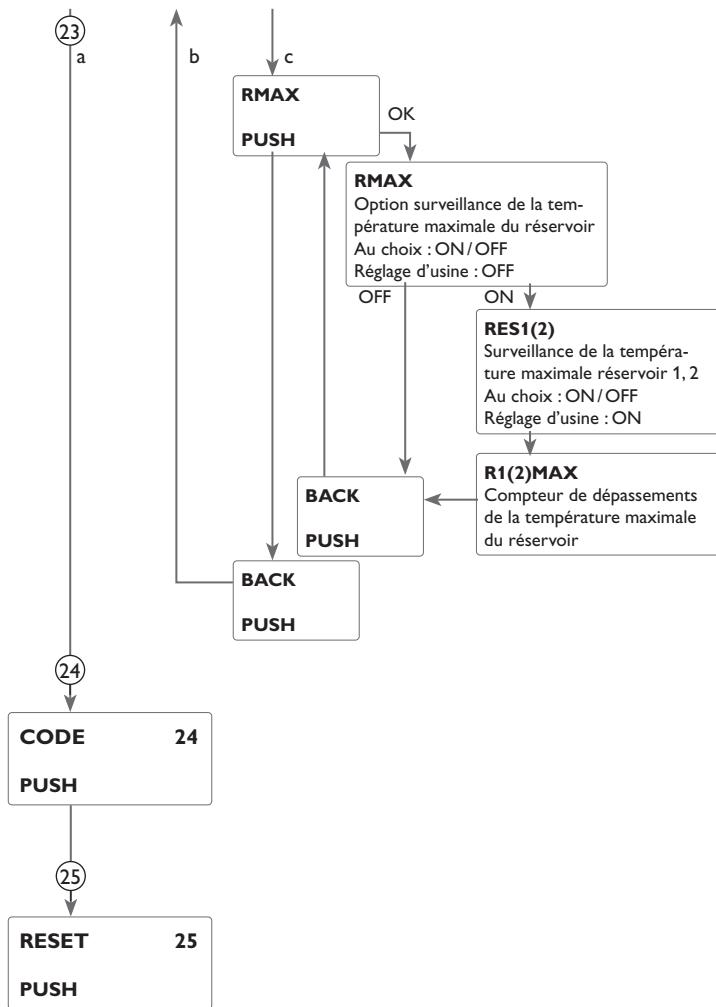
Le message d'avertissement s'affiche avec une minute de décalage pour être sûr qu'il ne s'agit pas d'une panne de courte durée.

Causes possibles:

- Clapet anti-retour défectueux
- Vanne défectueuse
- Heure mal réglée

Départ et retour inversés

Cette fonction sert à détecter et signaler l'inversion du départ et du retour ainsi que la fausse position de la sonde capteur. La fonction vérifie pour cela la température du capteur pendant la mise en marche de la pompe solaire pour voir si elle est vraisemblable. En ce qui concerne l'inversion DEP/RET, la fonction émet un message d'erreur uniquement lorsque les conditions de plausibilité ne se produisent pas 5 fois de suite.



Température maximale du réservoir

Cette fonction sert à détecter et signaler tout dépassement de la température maximale du réservoir. Le régulateur compare la température actuelle du réservoir à la valeur maximale prédéfinie, contrôlant ainsi les circuits de charge du réservoir. La température maximale du réservoir est considérée comme dépassée lorsque la température actuelle mesurée par la sonde réservoir est supérieure à la valeur prédéfinie d'au moins 5 K. La surveillance s'active uniquement lorsque la température du réservoir est de nouveau inférieure à la valeur maximale définie.

Les paramètres **RES1** et **RES2** permettent de sélectionner le réservoir à surveiller. Les paramètres **R1(2)MAX** indiquent le nombre de fois où la température du réservoir a dépassé la valeur maximale définie. Le fait que la température du réservoir dépasse la valeur maximale définie peut être dû à une vanne défectueuse.



Note :

Cette option est uniquement disponible en cas de saisie préalable du code d'utilisateur de l'installateur du système (voir page 53).

24 CODE

Le paramètre **CODE** permet de saisir un code d'utilisateur (voir page 53).

25 Reset

La fonction reset permet de rétablir les réglages d'usine. Il est pour cela nécessaire de saisir au préalable le code d'utilisateur de l'installateur (voir page 53).

9 Code d'utilisateur et petit menu Paramètres

CODE

L'accès à certains paramètres est limité et requiert un code d'utilisateur (client).

Installateur : **0262** (réglage d'usine)

Ce code permet d'afficher tous les menus et paramètres et de modifier tous les réglages effectués.

Client : **0000**

Le menu Installateur est masqué, les paramètres ne peuvent être modifiés qu'en partie.

Avant de livrer l'appareil à des clients non spécialisés, saisissez le code d'utilisateur client pour éviter qu'ils ne modifient des paramètres essentiels par erreur !

➔ Pour limiter l'accès à ce menu, saisissez le code 0000 dans le sous-menu **CODE**.

Vous accéderez alors au menu État. Si vous retournez au menu Réglages, vous ne pourrez sélectionner que le petit menu présenté à droite sous forme de tableau. Ce dernier varie selon le système préalablement sélectionné.

➔ Pour débloquer le menu Installateur, saisissez le code 0262 dans le sous-menu **CODE**.

Petit menu

Canal	Réglage d'usine	Gamme de réglage	Description
HEURE	12:00	00:00 ... 23:59	Heure
DT O	6,0K	1,0 ... 50,0K	Différence de température d'activation réservoir
DT F	4,0K	0,5 ... 49,5K	Différence de température de désactivation réservoir
R NOM	45 °C	5,0 ... 95,0 °C	Température nominale du réservoir
R MAX	60 °C	4 ... 95 °C	Seuil maximal du réservoir
CHRE	ON	ON / OFF	Chauffage du réservoir activé
DT2O	6,0K	1,0 ... 50,0K	Différence de température d'activation réservoir 2
DT2F	4,0K	0,5 ... 49,5K	Différence de température de désactivation réservoir 2
R2NOM	45 °C	5,0 ... 95,0 °C	Température nominale du réservoir 2
R2MAX	60 °C	4 ... 95K	Seuil maximal du réservoir 2
RES2	ON	ON / OFF	Chauffage du réservoir 2 activé
CODE	0000	0000/0262	Code utilisateur

10 Messages

En cas d'erreur dans le système, le témoin lumineux de contrôle clignote en rouge, un message d'erreur et un triangle de signalisation s'affichent sur l'écran. Au cas où plusieurs erreurs se produiraient simultanément, seul le message correspondant à l'erreur prioritaire s'affichera dans le menu d'état.

Affichage du code erreur	Affichage de texte	Fonction de surveillance	Cause
0001	!RUPTURE CABLE SONDE X!	Rupture sonde	Rupture de câble d'une sonde
0002	!COURT-CIRCUIT SONDE X!	Court-circuit sonde	Court-circuit câble d'une sonde
0011	!DT TROP ELEVEE!	ΔT trop élevée	Temp.Tcapt > rés. chargé de 50 K
0021	!CIRCULATION NOCTURNE!	Circulation nocturne	Entre 23:00 und 05:00 Temp.Cap. > 40 °C
0031	!DEP/RET INVERSE!	DEP/RET inversés	Temp.Cap. n'augmente pas après l'activation
0061	!MEMOIRE DEFECTUEUSE!	Impossible d'enregistrer ou de modifier des paramètres	
0081	!RESERVOIR MAX DEPASSE!	Température maximale du réservoir	Temp. rés. max. dépassée

Ce message disparaît une fois que l'erreur a été réparée et le message correspondant validé.

➔ Pour valider un message d'erreur, sélectionnez le message voulu et appuyer sur la touche de droite (➡) pendant 2 secondes.

En cas de sonde défectueuse, le système de chauffage se désactive, un message d'erreur s'affiche sur l'écran. Le régulateur indique également une valeur correspondant à l'erreur survenue.





Note :

Le contrôle de fonctionnement « départ/retour inversés » selon la directive VDI 2169 est uniquement en mesure de détecter et de signaler correctement l'erreur « 0031 !DEP/RET INVERSE ! » lorsque la sonde mesure la température du capteur directement à travers le fluide circulant à la sortie de celui-ci. En cas de positionnement incorrect de la sonde, le régulateur est susceptible d'émettre de faux messages.

➔ Placez la sonde capteur directement dans le fluide à la sortie du capteur ou désactivez le contrôle de fonctionnement « départ/retour inversés ».

11 Détection de pannes

Le témoin lumineux de contrôle du Lightwheel® clignote en rouge. Le symbole  s'affiche sur l'écran et le symbole  clignote.

Sonde défectueuse. Le canal d'affichage de sonde correspondant affiche un code d'erreur au lieu d'afficher une température.

888,8

- 88,8

Rupture du câble.
Vérifiez celui-ci

Court-circuit.
Vérifiez celui-ci

Il est possible de contrôler la résistance des sondes de température à l'aide d'un ohmmètre lorsque celles-ci ne sont pas connectées. Le tableau ci-dessous indique les valeurs de résistance correspondant aux différentes températures.

°C	°F	Ω Pt500	Ω Pt1000	Ω KTY	°C	°F	Ω Pt500	Ω Pt1000	Ω KTY
-10	14	481	961	1499	55	131	607	1213	2502
-5	23	490	980	1565	60	140	616	1232	2592
0	32	500	1000	1633	65	149	626	1252	2684
5	41	510	1019	1702	70	158	636	1271	2778
10	50	520	1039	1774	75	167	645	1290	2874
15	59	529	1058	1847	80	176	655	1309	2971
20	68	539	1078	1922	85	185	664	1328	3071
25	77	549	1097	2000	90	194	634	1347	3172
30	86	559	1117	2079	95	203	683	1366	3275
35	95	568	1136	2159	100	212	693	1385	3380
40	104	578	1155	2242	105	221	702	1404	3484
45	113	588	1175	2327	110	230	712	1423	3590
50	122	597	1194	2413	115	239	721	1442	3695

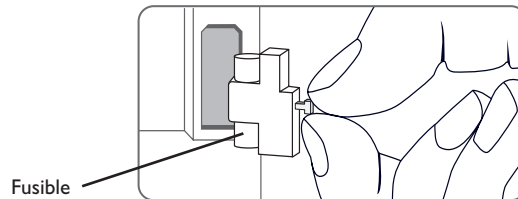
En cas de panne, un message s'affichera sur l'écran du régulateur.

AVERTISSEMENT ! Choc électrique !



Lorsque le boîtier est ouvert, des composants sous tension sont accessibles !

→ **Débranchez l'appareil du réseau électrique avant de l'ouvrir !**



L'écran ou le Lightwheel® sont éteints en permanence

Appuyez sur la touche de droite (✓). L'écran est-il allumé maintenant ?

non

oui

Le régulateur était en veille, fonctionnement normal

Vérifiez l'alimentation électrique du régulateur. Est-elle interrompue ?

non

oui

Le fusible du régulateur est défectueux. Celui-ci devient accessible et peut être échangé après avoir ouvert le boîtier.

Cherchez la cause du problème et rétablissez le courant.

La pompe chauffe alors que la transmission thermique du capteur au réservoir n'a pas lieu; les circuits départ et retour sont aussi chaud l'un que l'autre; présence éventuelle de bulles d'air dans le tuyau.

Il y a-t-il de l'air dans le système ?

non

oui

Le filtre du circuit du capteur est-il bouché ?

oui

Purgez le système; ramenez la pression du système au moins à la valeur statique plus 0,5 bar; continuez à élever la pression si nécessaire; activez et désactivez la pompe plusieurs fois de suite.

Nettoyez le filtre.

La pompe démarre puis s'arrête soudainement, redémarre et s'arrête à nouveau, et ainsi de suite.

La différence de température définie sur le régulateur est-elle trop petite ?

non

oui

La sonde du capteur est-elle placée au mauvais endroit ?

non

oui

Effectuez un contrôle de vraisemblance de l'option capteurs tubulaires.

Modifiez les valeurs ΔT_{on} et ΔT_{off} .

non

o.k.

Placez la sonde du capteur sur le départ solaire (point le plus chaud à la sortie du capteur); utilisez pour ceci le doigt de gant du capteur correspondant.

La pompe démarre plus tard que prévu.

La différence de température définie ΔT_{on} est-elle trop élevée ?

non

oui

Modifiez les valeurs ΔT_{on} et ΔT_{off} .

La sonde du capteur est-elle mal employée (p. ex. sonde de tuyau au lieu de sonde plongeante) ?

oui

Activez la fonction de capteurs tubulaires le cas échéant.

o.k.

La différence de température entre le réservoir et le capteur augmente beaucoup lorsque le système est activé; le circuit du capteur n'arrive pas à évacuer la chaleur.

La pompe du circuit de capteur est-elle défectueuse ?

non

oui

Vérifiez-la / échangez-la.

L'échangeur de chaleur est-il entartré ?

non

oui

Déterminez-le

L'échangeur de chaleur est-il bouché ?

non

oui

Nettoyez-le.

L'échangeur de chaleur est-il trop petit ?

oui

Calculez de nouveau le dimensionnement du système.

La pompe du circuit solaire ne marche pas alors que le capteur est nettement plus chaud que le réservoir.

Le témoin lumineux du Lightwheel® est-il allumé ? Si non, appuyez sur la touche de droite. L'écran s'allume-t-il ?

oui

non

Pas de courant. Vérifiez l'état des fusibles et remplacez-les si nécessaire. Vérifiez ensuite l'alimentation électrique du régulateur.

La pompe démarre-t-elle en mode manuel ?

non

oui

La différence de température définie pour l'activation de la pompe est trop élevée; établissez une valeur appropriée.

Le régulateur redistribue-t-il le courant à la pompe ?

non

oui

La pompe est-elle bloquée ?

oui

Le régulateur est défectueux - échangez-le

Faites tourner l'arbre de la pompe avec un tournevis afin de la faire démarrer; fonctionne-t-elle après cela ?

non

La pompe est défectueuse - échangez-la.

Les réservoirs se refroidissent pendant la nuit.

La pompe du circuit du capteur fonctionne-t-elle la nuit ?

non

oui

Vérifiez la fonction correspondante sur le régulateur.

La température du capteur est-elle plus élevée que la température extérieure pendant la nuit ?

non

oui

Vérifiez l'état des clapets antiretour situés sur le départ et le retour

Le réservoir est-il suffisamment isolé ?

oui

non

Renforcez son isolation

a

L'isolant est-il suffisamment collé au réservoir ?

oui

non

Renforcez l'isolation du réservoir ou échangez l'isolant

Les raccords du réservoir sont-ils isolés ?

oui

non

Isolez-les.

L'eau sort-elle par le haut ?

non

oui

Placez le raccord sur le côté ou utilisez un siphon (dirigé vers le bas); il y a-t-il moins de pertes d'eau à présent ?

non

oui

o.k.

L'eau chaude circule-t-elle pendant longtemps ?

non

oui

Utilisez une pompe de circulation dotée d'un minuteur et un thermostat marche-arrêt (utilisation efficace de l'énergie).

Désactivez la pompe de circulation et verrouillez la vanne d'arrêt pour une nuit; le réservoir perd-il moins d'eau à présent ?

oui

non

Vérifiez le fonctionnement nocturne des pompes du circuit d'appoint ainsi que l'état des clapets antiretour; le problème est-il résolu ?

non

Vérifiez l'état du clapet antiretour placé sur le tuyau de circulation de l'eau chaude - o.k.

oui

non

Vérifiez également les pompes ayant un rapport direct avec le réservoir solaire.

La circulation thermosiphon est trop forte; utilisez un clapet antiretour plus puissant ou installez une vanne électrique à 2 voies derrière la pompe de circulation; cette vanne doit être ouverte lorsque la

Nettoyez ledit clapet ou échangez-le

pompe est activée et fermée dans le cas contraire; activez la pompe et la vanne à 2 voies simultanément; activez de nouveau la pompe de circulation. Désactivez auparavant le réglage de vitesse !

A		
Affichage d'erreurs	23	
Antiblocage	46	
Appoint	43	
Arrêt d'urgence du capteur	36	
Augmentation de la température de retour	44	
B		
Bilan calorimétrique	49	
C		
Caractéristiques techniques	5	
Chaudière à combustible solide	42	
Chauffage alterné	40	
Choix du système	33	
Circulation nocturne	51	
Code	53	
Code utilisateur	53	
Commande des relais	44	
Contrôle de fonctionnement	51	
D		
Désinfection thermique	47	
Détection de pannes	54	
E		
Evacuation de l'excès de chaleur	41	
F		
Fonction antigel	38	
Fonction booster	39	
Fonction capteurs tubulaires	37	
Fonction de protection contre les légionelles	47	
Fonction échange de chaleur	43	
Fonction refroidissement	41	
Fonction vacances	45	
Fonction ΔT	34	
H		
Heure et date	50	
J		
Jours de fonctionnement	33	
L		
Langue	50	
Logique de priorité	35	
M		
Messages	53	
Messages d'erreur	53	
Microtouches	20	
Mise en service	25	
Mode manuel	46	
Montage	6	
O		
Option drainback	38	
P		
Présentation des systèmes	23	
R		
Raccordement électrique	6	
Refroidissement du capteur	36	
Refroidissement du réservoir	41	
Réglage de vitesse	34	
Relais parallèle	47	
Remise à zéro des valeurs bilan	22	
S		
Sondes	49	
Structure du menu	21	
T		
Témoin lumineux	20	
Température minimale du capteur	37	
Températures minimale et maximale	33	
Transmission de données / Bus	8	
V		
Valeurs bilan	24, 33	
Vue d'ensemble des systèmes	9	
Vue d'ensemble du menu principal	32	

Votre distributeur :

LK Armatur AB

Garnisonsgatan 49
SE-254 66 Helsingborg
Sweden

LK Armatur Deutschland GmbH

Alte Reichsstraße 15
DE-32549 Bad Oeynhausen
Deutschland