

LK SmartSolar CS Plus



Régulateur solaire

Manuel pour le
technicien habilité

Installation

Commande

Fonctions et options

Détection de pannes



11217172

Merci d'avoir acheté ce produit.

Veuillez lire le présent mode d'emploi attentivement afin de pouvoir utiliser l'appareil de manière optimale.

Veuillez conserver ce mode d'emploi.

fr

Manuel

Recommandations de sécurité

Veillez lire attentivement les recommandations de sécurité suivantes afin d'éviter tout dommage aux personnes et aux biens.

Risque de choc électrique :

- Avant toute intervention, l'appareil doit être débranché du réseau électrique.
- L'appareil doit pouvoir être débranché du réseau électrique à tout moment.
- N'utilisez pas l'appareil en cas d'endommagement visible.

L'appareil ne doit pas être utilisé par des enfants ou des personnes aux capacités physiques, sensorielles ou mentales diminuées, voire manquant d'expérience et de connaissance. Veillez à ce que les enfants ne jouent pas avec l'appareil !

Ne connectez à l'appareil que les accessoires autorisés par le fabricant !

Avant la mise en service, le boîtier de l'appareil doit être fermé correctement !

Groupe cible

Ce manuel d'instructions vise exclusivement les techniciens habilités.

Toute opération électrotechnique doit être effectuée par un technicien en électrotechnique.

La première mise en service doit être effectuée par un technicien qualifié.

Les techniciens qualifiés sont des personnes qui ont des connaissances théoriques et une expérience dans le domaine de l'installation, de la mise en service, du fonctionnement, de la maintenance, etc. des appareils électriques/électroniques et systèmes hydrauliques et qui connaissent les normes et directives concernées en vigueur.

Instructions

Lors des travaux, veuillez respecter les normes, réglementations et directives en vigueur !

Sous réserve d'erreurs et de modifications techniques.

Informations concernant l'appareil

Utilisation conforme

Le régulateur solaire est conçu pour le réglage et la commande électroniques des systèmes de chauffage solaire standard en tenant compte des données techniques énoncées dans le présent manuel.

Toute utilisation en dehors de ce cadre est considérée comme non-conforme.

Une utilisation conforme comprend le respect des spécifications de ce manuel.

Toute utilisation non conforme entraînera une exclusion de la garantie.



Note

Des champs électromagnétiques trop élevés peuvent perturber le fonctionnement de l'appareil.

- ➔ Veillez à ne pas exposer ce dernier ni le système à des champs électromagnétiques trop élevés.

Déclaration UE de conformité

Le marquage CE est apposé sur le produit, celui-ci étant conforme aux dispositions communautaires prévoyant son apposition. La déclaration de conformité est disponible auprès du fabricant sur demande.



Fournitures

Les fournitures de ce produit sont indiquées sur l'étiquette d'emballage.

Stockage et transport

Stockez le produit à une température comprise entre 0 ... 40 °C et dans une pièce intérieure sèche.

Transportez le produit uniquement dans son emballage original.

Nettoyage

Nettoyez le produit avec un chiffon sec. N'utilisez pas de produits de nettoyage agressifs.

Mise hors service

1. Débranchez l'appareil de l'alimentation électrique.
2. Démontez l'appareil.

Traitement des déchets

- Veuillez recycler l'emballage de l'appareil.
- L'appareil en fin de vie ne doit pas être jeté dans les déchets ménagers. Les appareils en fin de vie doivent être déposés auprès d'une déchetterie ou d'une collecte spéciale de déchets d'équipements électriques et électroniques. Sur demande, nous reprenons les appareils usagés que vous avez achetés chez nous en garantissant une élimination respectueuse de l'environnement.



Explication des symboles

Les avertissements de sécurité sont précédés d'un symbole de signalisation !

Les **mots d'alerte** caractérisent la gravité du danger qui survient si celui-ci n'est pas évité.

AVERTISSEMENT indique que de graves dommages corporels, voir même un danger de mort, peuvent survenir.



→ Il est indiqué comment éviter le danger !

ATTENTION indique que des dommages aux biens peuvent survenir.



→ Il est indiqué comment éviter le danger !



Note

Toute information importante communiquée à l'utilisateur est précédée de ce symbole.

→ Les parties de texte marquées d'une flèche appellent à une action.

1. Les textes précédés de chiffres appellent plusieurs actions successives.

Le LK SmartSolar CS Plus a été spécialement conçu pour la commande et le réglage de vitesse des pompes à haut rendement dans les systèmes de chauffage solaire et conventionnel.

Il est équipé de deux sorties PWM et d'une entrée supplémentaire pour les sondes Grundfos Direct Sensor™ VFD pour effectuer des bilans calorimétriques précis.

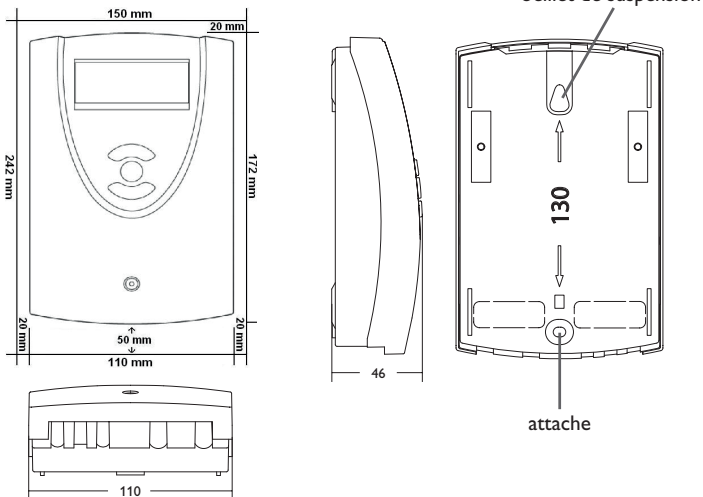
Contenu

1	Vue d'ensemble.....	5
2	Installation	6
2.1	Montage.....	6
2.2	Raccordement électrique.....	7
2.3	Sondes Direct Grundfos™ (VFD)	8
2.4	Sorties PWM.....	8
2.5	Transmission de données / Bus	8
2.6	Vue d'ensemble des systèmes.....	9
2.7	Systèmes.....	10
3	Commande et fonctionnement	48
3.1	Touches.....	48
4	Écran System-Monitoring.....	48
4.1	Témoins lumineux.....	49
5	Mise en service	50
6	Vue d'ensemble des canaux.....	52
6.1	Canaux d'affichage.....	52
6.2	Paramètres	55
7	Détection de pannes	66
8	Index	69

1 Vue d'ensemble

- Spécialement conçu pour le réglage de vitesse des pompes à haut rendement
- 1 entrée pour une sonde Grundfos Direct Sensor™ VFD
- Écran System-Monitoring
- 4 sondes de température Pt1000
- 2 relais semiconducteurs pour le réglage de vitesse
- Commande de pompes HE
- Bilan calorimétrique
- Menu de mise en service
- 10 systèmes de base au choix
- Contrôle de fonctionnement
- Fonction de désinfection thermique optionnelle
- Option drainback
- Affichage au choix en °C ou en °F

Dimensions et distances minimales



Caractéristiques techniques

Entrées : 4 sondes de température Pt1000, 1 sonde Grundfos Direct Sensor™ VFD

Sorties : 2 relais semiconducteurs, 2 sorties PWM

Fréquence PWM : 512 Hz

Tension PWM : 10,5V

Capacité de coupure : 1 (1) A 240V~ (relais semiconducteur)

Capacité totale de coupure : 2 A 240V~

Alimentation : 100–240V~ (50–60 Hz)

Type de connexion : X

Standby : 0,86 W

Classe de régulateurs de température : I

Efficacité énergétique [%] : 1

Fonctionnement : type 1.C.Y

Tension de choc : 2,5 kV

Interface de données : VBus®

Sortie de courant VBus® : 35 mA

Fonctions : contrôle de fonctionnement, compteur d'heures de fonctionnement, fonction capteurs tubulaires, fonction thermostat, réglage de vitesse et bilan calorimétrique

Boîtier : plastique, PC-ABS et PMMA

Montage : mural ou dans un tableau de commande

Affichage/Écran : écran System-Monitoring pour visualiser l'ensemble de l'installation, affichage 16 segments, affichage 7 segments, 8 symboles pour contrôler l'état du système

Commande : 3 touches

Type de protection : IP 20/IEC 60529

Classe de protection : I

Température ambiante : 0... 40 °C

Degré de pollution : 2

Fusible : T2A

Altitude maximale : 2000 m (MSL)

Dimensions: 172 x 111 x 49 mm

2 Installation

2.1 Montage

AVERTISSEMENT ! Choc électrique !



Lorsque le boîtier est ouvert, des composants sous tension sont accessibles !

→ **Débranchez l'appareil du réseau électrique avant de l'ouvrir !**



Note

Des champs électromagnétiques trop élevés peuvent perturber le fonctionnement de l'appareil.

→ Veillez à ne pas exposer ce dernier ni le système à des champs électromagnétiques trop élevés.

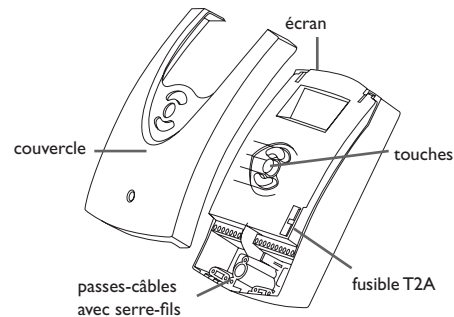
Réalisez le montage de l'appareil dans une pièce intérieure sèche.

Si l'appareil n'est pas équipé d'un câble d'alimentation et d'une prise secteur, l'appareil doit pouvoir être séparé du réseau électrique par le biais d'un dispositif supplémentaire (avec une distance minimum de séparation de 3 mm sur tous les pôles) ou par le biais d'un dispositif de séparation (fusible), conformément aux règles d'installation en vigueur.

Lors de l'installation, veillez à maintenir le câble de connexion au réseau électrique séparé des câbles des sondes.

Pour fixer le régulateur au mur, effectuez les opérations suivantes :

1. Dévissez la vis cruciforme du couvercle et détachez celui-ci du boîtier en le tirant vers le haut.
2. Marquez un point d'accrochage sur le mur, percez un trou et introduisez-y la cheville et la vis correspondante (fournies avec le matériel de montage).
3. Accrochez le boîtier du régulateur sur la vis de fixation. Marquez le point de fixation inférieur pour l'attache (la distance entre les deux trous doit être égale à 130 mm).
4. Introduisez la cheville dans le trou.
5. Accrochez le régulateur à la vis supérieure et fixez-le au mur avec la vis inférieure.
6. Effectuez toutes les connexions électriques selon le plan de connexion (cf chapitre 2.2).
7. Remplacez le couvercle sur le boîtier.
8. Vissez le boîtier avec la vis correspondante.



2.2 Raccordement électrique

AVERTISSEMENT ! Choc électrique !



Lorsque le boîtier est ouvert, des composants sous tension sont accessibles !

→ **Débranchez l'appareil du réseau électrique avant de l'ouvrir !**

ATTENTION !

Décharges électrostatiques !

Des décharges électrostatiques peuvent endommager les composants électroniques de l'appareil !

→ **Éliminez l'électricité statique que vous avez sur vous avant de manipuler les parties internes de l'appareil.**



Note

Le raccordement au réseau doit toujours se faire en dernier !



Note

Le raccordement au réseau doit s'effectuer avec la terre commune du bâtiment à laquelle les tuyaux du circuit solaire sont branchés !



Note

En cas d'utilisation d'appareils électriques à vitesse non réglable tels que des vannes, réglez la vitesse des relais correspondants sur 100%.



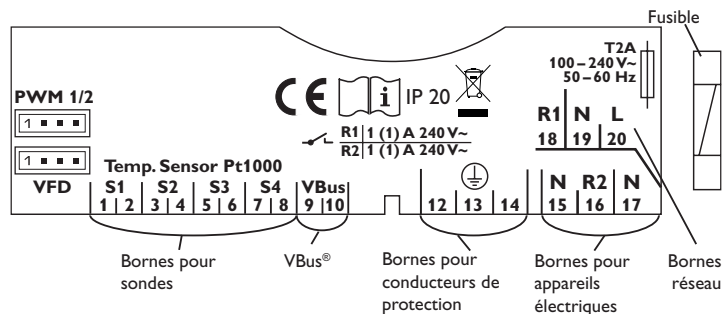
Note

L'appareil doit pouvoir être débranché du réseau électrique à tout moment.

→ Installez la prise d'alimentation électrique de façon à ce qu'elle soit accessible à tout moment.

→ Si cela n'est pas possible, installez un interrupteur accessible facilement. Lorsque le câble de connexion au réseau électrique est endommagé, il doit être remplacé par un câble de connexion spécial qui est disponible auprès du fabricant ou son service client.

N'utilisez pas l'appareil en cas d'endommagement visible !



La tension d'alimentation doit être comprise entre 100 et 240 V~ (50 et 60 Hz). Fixez les câbles sur le boîtier à l'aide des serre-fils inclus dans le matériel de montage et des vis correspondantes.

Le régulateur est doté de 2 relais semiconducteurs en tout sur lesquels il est possible de brancher des **appareils électriques** tels que des pompes, des vannes, etc.

Relais 1

18 = conducteur R1
17 = conducteur neutre N
13 = conducteur de protection ⊕

Relais 2

16 = conducteur R2
15 = conducteur neutre N
14 = conducteur de protection ⊕

Le **raccordement au réseau** se réalise par le biais des bornes suivantes :

19 = conducteur neutre N

20 = conducteur L

12 = conducteur de protection ⊕

Branchez les **sondes de température** (S1 à S4) sans tenir compte de leur polarité sur les bornes suivantes :

1/2 = Sonde 1 (p. ex. sonde capteur 1)

3/4 = Sonde 2 (p. ex. sonde réservoir 1)

5/6 = Sonde 3 (p. ex. sonde réservoir en haut)

7/8 = Sonde 4 (p. ex. sonde retour)

Les câbles sont sous très basse tension et ne doivent pas être placés dans une goulotte avec des câbles transportant plus de 50 V (veuillez prendre en considération les directives nationales en vigueur). Les longueurs de câble dépendent de la section.

Exemple : jusqu'à 100 m pour 1,5 mm², jusqu'à 50 m pour 0,75 mm². Les câbles peuvent se rallonger à l'aide d'un câble bifilaire courant.

2.3 Sondes Direct Grundfos™ (VFD)

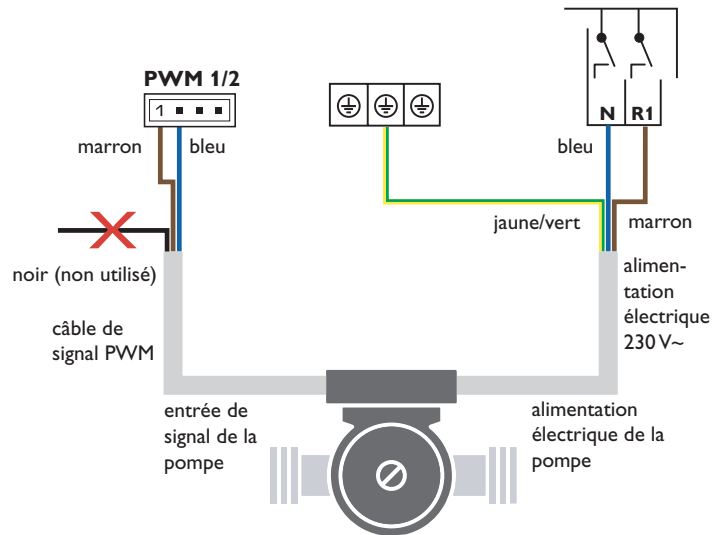
Le régulateur est doté d'une entrée pour les sondes Grundfos Direct Sensor™ (VFD) pour mesurer le débit et la température. La connexion s'effectue à travers la borne VFD.

2.4 Sorties PWM

Le réglage de vitesse d'une pompe HE s'effectue à travers un signal PWM. La pompe doit être connectée à la fois à un relais et à l'une des sorties PWM du régulateur. L'alimentation électrique de la pompe à haut rendement s'effectue en activant et désactivant le relais correspondant.

Les bornes **PWM 1 / 2** sont des sorties de contrôle pour les pompes dotées d'une entrée de commande PWM.

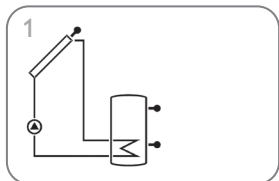
- PWM 1/2**
- | | | | |
|---|---|---|---|
| 1 | 2 | 3 | 4 |
|---|---|---|---|
- 1 = sortie PWM 1, signal de commande
 - 2 = sortie PWM 1, GND
 - 3 = sortie PWM 2, GND
 - 4 = sortie PWM 2, signal de commande



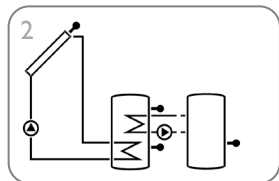
2.5 Transmission de données/Bus

Le régulateur est équipé du **VBUS**® lui permettant de communiquer avec des modules externes et d'alimenter ces derniers, en partie, en énergie électrique. Le **VBUS**® se branche sur les bornes **VBUS** (pôles interchangeables).

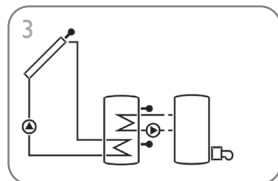
Ce bus de données permet de brancher un ou plusieurs modules **VBUS**® sur le régulateur.



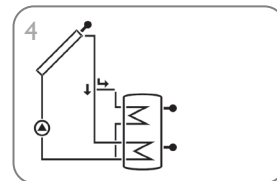
Système de chauffage solaire standard (page 10)



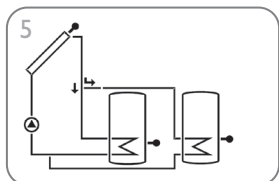
Système de chauffage solaire avec échange de chaleur (page 13)



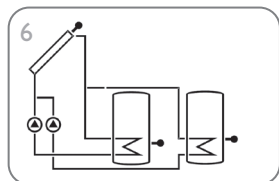
Système de chauffage solaire avec chauffage d'appoint (page 19)



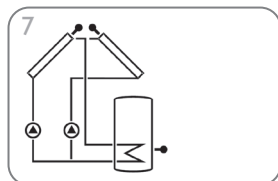
Système de chauffage solaire avec chauffage stratifié du réservoir (page 24)



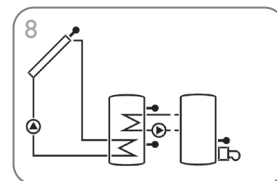
Système de chauffage solaire à 2 réservoirs avec logique de vanne (page 27)



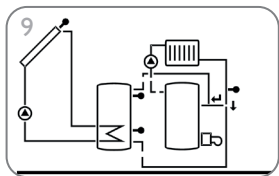
Système de chauffage solaire à 2 réservoirs avec logique de pompe (page 30)



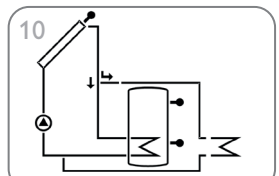
Système de chauffage solaire avec 2 capteurs et 1 réservoir (page 33)



Système de chauffage solaire avec chauffage d'appoint à travers chaudière combustible solide (page 36)



Système de chauffage solaire avec augmentation de la température de retour (page 42)



Système de chauffage solaire standard avec évacuation de l'excès de chaleur (page 45)

2.7 Systèmes

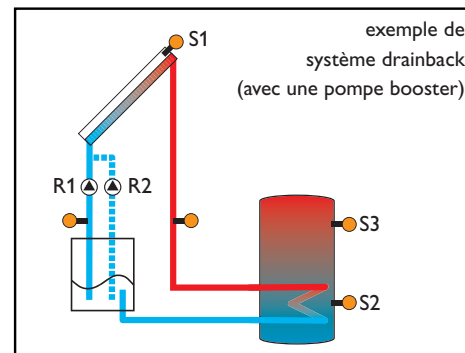
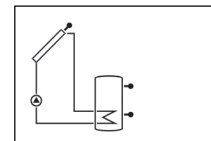
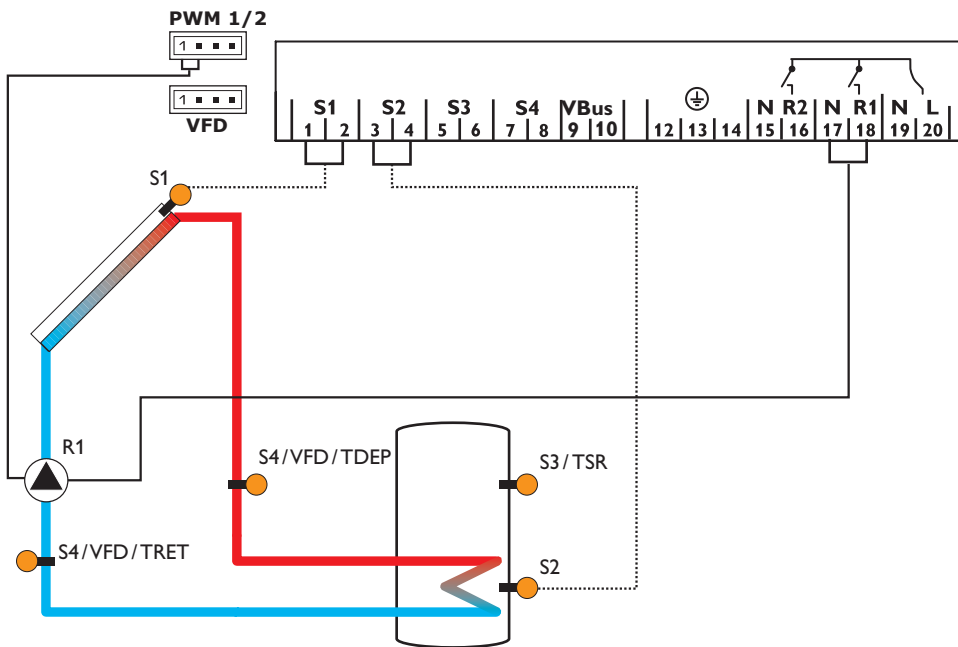
Installation 1 Système solaire standard

Le régulateur calcule la différence de température entre la sonde capteur S1 et la sonde réservoir S2. Dès que cette différence est supérieure ou égale à la valeur d'activation préétablie (DT O), la pompe solaire (R1) se met en marche et le réservoir est chauffé jusqu'à ce que sa température atteigne la valeur de désactivation prédéfinie (DT F) ou sa température maximale (R MX).

Les sondes S3 et S4 peuvent être connectées en option. S3 peut également s'utiliser comme sonde de référence de l'option arrêt d'urgence du réservoir (ORLI).

Lorsque l'option bilan calorimétrique (OCAL) est activée, la sonde S4 s'utilise comme sonde de retour.

Lorsque l'option drainback (ODB) est activée, le relais 2 peut être utilisé pour activer une pompe booster. La fonction booster (OBST) doit, pour cela, être activée.



Canaux d'affichage

Canal		Signification	Borne	Page
INIT	x*	Initialisation ODB active	-	52
REM	x*	Durée de remplissage ODB active	-	52
STAB	x*	Stabilisation ODB active	-	52
CAP	x	Température du capteur	S1	53
TR	x	Température du réservoir	S2	53
S3	x	Température de la sonde 3	S3	53
TSR	x*	Température du réservoir en haut	S3	53
S4	x	Température de la sonde 4	S4	53
TDEP	x*	Température de la sonde départ	S1/S4/VFD	53
TRET	x*	Température de la sonde retour	S4/VFD	53
VFD	x*	Température de la sonde Grundfos Direct Sensor™	VFD	53
L/h	x*	Débit de la sonde Grundfos Direct Sensor™	VFD	54
n%	x	Vitesse R1	R1	54
hP	x	Heures de fonctionnement R1	R1	55
hP1	x*	Heures de fonctionnement R1 (lorsque OBST est activée)	R1	55
hP2	x*	Heures de fonctionnement R2 (lorsque OBST est activée)	R2	55
kWh	x*	Quantité de chaleur kWh	-	54
MWh	x*	Quantité de chaleur MWh	-	54
HRE	x	Heure	-	55

Paramètres

Canal		Signification	Réglage d'usine	Page
INST	x	Schéma de système	1	55
DT O	x	Différence de température d'activation R1	6.0 K [12.0 °Ra]	56
DT F	x	Différence de température de désactivation R1	4.0 K [8.0 °Ra]	56
DT N	x	Différence de température nominale R1	10.0 K [20.0 °Ra]	56
AUG	x	Augmentation R1	2 K [4 °Ra]	56
PuM1	x	Commande de la pompe R1	PSOL	56
nMN	x	Vitesse minimale R1	30%	57
nMX	x	Vitesse maximale R1	100%	57
R MX	x	Température maximale du réservoir	60 °C [140 °F]	57
ORLI	x	Option arrêt d'urgence du réservoir	OFF	57
LIM	x	Température d'arrêt d'urgence du capteur	130 °C [270 °F]	58
		Température d'arrêt d'urgence du capteur lorsque ODB est activée :	95 °C [200 °F]	58
ORC	x	Option refroidissement du capteur	OFF	58
CMX	x*	Température maximale du capteur	110 °C [230 °F]	58
ORSY	x	Option refroidissement du système	OFF	59
DTRO	x*	Différence de température d'activation du refroidissement	20.0 K [40.0 °Ra]	59
DTRF	x*	Différence de température de désactivation du refroidissement	15.0 K [30.0 °Ra]	59
ORR	x	Option refroidissement du réservoir	OFF	59

Paramètres

Canal		Signification	Réglage d'usine	Page
OVAC	x*	Option refroidissement vacances	OFF	59
TVAC	x*	Température refroidissement vacances	40 °C [110 °F]	59
OCN	x	Option limitation minimale du capteur	OFF	60
CMN	x*	Température minimale du capteur	10 °C [50 °F]	60
OFA	x	Option antigel	OFF	60
CAG	x*	Température antigel	4.0 °C [40.0 °F]	60
O CT	x	Option capteurs tubulaires	OFF	61
CTDE	x*	Début O CT	07:00	61
CTFI	x*	Fin O CT	19:00	62
CTMA	x*	Durée O CT	30 s	62
CTIP	x*	Temps d'arrêt O CT	30 min	62
GFD	x	Sonde Grundfos Direct Sensor™	OFF	62
OCAL	x	Option bilan calorimétrique	OFF	62
SON	x*	Attribution VFD	2	63
DMAX	x*	Débit maximal	6.0 l/min	62
GELT	x*	Type d'antigel	1	63
GELT%	x*	Concentration antigel (uniquement lorsque GELT = propylène ou éthylène)	45%	63
ODB	x	Option drainback	OFF	64
tDTO	x*	Conditions de mise en marche ODB - durée	60 s	64
tREM	x*	Durée de remplissage ODB	5.0 min	64
tSTB	x*	Durée de stabilisation ODB	2.0 min	64
OBST	s*	Option booster	OFF	64
MAN1	x	Mode manuel R1	Auto	65
MAN2	x	Mode manuel R2	Auto	65
LANG	x	Langue	dE	65
UNIT	x	Unité de mesure de la température	°C	65
RESE	x	Reset - rétablir les réglages d'usine		65
#####		Numéro de version		

Légende :

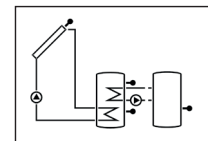
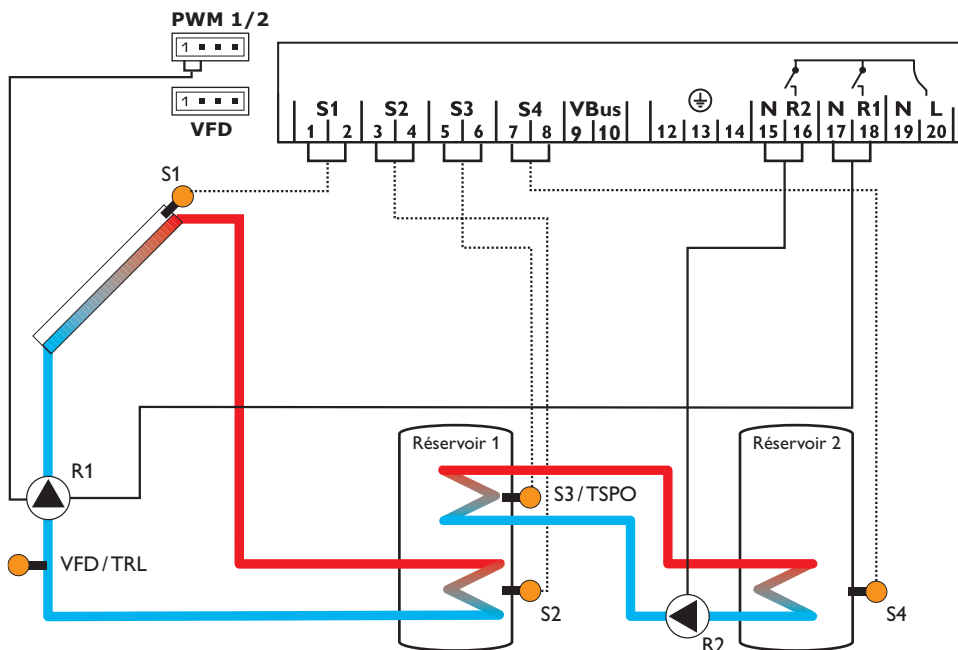
Symbole	Signification
x	Canal est disponible
x*	Canal disponible lorsque l'option correspondante est activée
s*	Canal spécifique au système, uniquement disponible lorsque l'option correspondante est activée

Installation 2 : Système de chauffage solaire avec échange de chaleur

Le régulateur calcule la différence de température entre la sonde capteur S1 et la sonde réservoir S2. Dès que cette différence est supérieure ou égale à la valeur d'activation préétablie (DT O), la pompe solaire (R1) se met en marche et le réservoir est chauffé jusqu'à ce que sa température atteigne la valeur de désactivation prédéfinie (DT F) ou sa température maximale (R MX).

L'échange de chaleur entre le réservoir 1 et le réservoir 2 s'effectue à travers le relais 2 lorsque la différence de température entre S3 et S4 est supérieure ou égale

à la différence de température d'activation (DT3O) et ce jusqu'à ce que la température du réservoir correspondant atteigne le seuil minimal (MN3O) et maximal (MX3O) préétablis. S3 peut également s'utiliser comme sonde de référence de l'option arrêt d'urgence du réservoir (ORLI). Lorsque l'option bilan calorimétrique (OCAL) est activée, les sondes S1 et VFD s'utilisent comme sonde de départ ou de retour.



Canaux d'affichage

Canal		Signification	Borne	Page
INIT	x*	Initialisation ODB active	-	52
REM	x*	Durée de remplissage ODB active	-	52
STAB	x*	Stabilisation ODB active	-	52
CAP	x	Température du capteur	S1	53
TIR1	x	Température réservoir 1 en bas	S2	53
TSR	x	Température réservoir 1 en haut	S3	53
TIR2	x	Température réservoir 2 en bas	S4	53
TDEP	x*	Température de la sonde départ	S1	53
TRET	x*	Température de la sonde retour	VFD	53
VFD	x*	Température de la sonde Grundfos Direct Sensor™	VFD	53
L/h	x*	Débit de la sonde Grundfos Direct Sensor™	VFD	54
n1%	x	Vitesse R1	R1	54
n2%	x	Vitesse R2	R2	54
h P1	x	Heures de fonctionnement R1	R1	55
h P2	x	Heures de fonctionnement R2	R2	55
kWh	x*	Quantité de chaleur kWh	-	54
MWh	x*	Quantité de chaleur MWh	-	54
HRE	x	Heure	-	55

Paramètres

Canal		Signification	Réglage d'usine	Page
INST	x	Schéma de système	2	55
DT O	x	Différence de température d'activation R1	6.0 K [12.0 °Ra]	56
DT F	x	Différence de température de désactivation R1	4.0 K [8.0 °Ra]	56
DT N	x	Différence de température nominale R1	10.0 K [20.0 °Ra]	56
AUG	x	Augmentation R1	2 K [4 °Ra]	56
PuM1	x	Commande de la pompe R1	PSOL	56
n1MN	x	Vitesse minimale R1	30%	57
n1MX	x	Vitesse maximale R1	100%	57
R MX	x	Température maximale du réservoir	60 °C [140 °F]	57
ORLI	x	Option arrêt d'urgence du réservoir	OFF	57
PuM2	x	Commande de la pompe R2	OnOF	56
n2MN	x*	Vitesse minimale R2	30%	57
n2MX	x*	Vitesse maximale R2	100%	57
LIM	x	Température d'arrêt d'urgence du capteur	130 °C [270 °F]	58
		Température d'arrêt d'urgence du capteur lorsque ODB est activée :	95 °C [200 °F]	58
ORC	x	Option refroidissement du capteur	OFF	58
CMX	x*	Température maximale du capteur	110 °C [230 °F]	58
ORSY	x	Option refroidissement du système	OFF	59
DTRO	x*	Différence de température d'activation du refroidissement	20.0 K [40.0 °Ra]	59
DTRF	x*	Différence de température de désactivation du refroidissement	15.0 K [30.0 °Ra]	59

Paramètres				
Canal		Signification	Réglage d'usine	Page
ORR	x	Option refroidissement du réservoir	OFF	59
OVAC	x*	Option refroidissement vacances	OFF	59
TVAC	x*	Température refroidissement vacances	40 °C [110 °F]	59
OCN	x	Option limitation minimale du capteur	OFF	60
CMN	x*	Température minimale du capteur	10 °C [50 °F]	60
OFA	x	Option antigel	OFF	60
CAG	x*	Température antigel	4.0 °C [40.0 °F]	60
O CT	x	Option capteurs tubulaires	OFF	61
CTDE	x*	Début O CT	07:00	61
CTFI	x*	Fin O CT	19:00	62
CTMA	x*	Durée O CT	30 s	62
CTIP	x*	Temps d'arrêt O CT	30 min	62
GFD	x	Sonde Grundfos Direct Sensor™	OFF	62
OCAL	x	Option bilan calorimétrique	OFF	62
SON	x*	Attribution VFD	2	63
GELT	x*	Type d'antigel	1	63
GELT%	x*	Concentration antigel (uniquement lorsque GELT = propylène ou éthylène)	45 %	63
DT30	s	Différence de température d'activation R2	6.0 K [12.0 °Ra]	56
DT3F	s	Différence de température de désactivation R2	4.0 K [8.0 °Ra]	56
DT3N	s	Différence de température nominale R2	10.0 K [20.0 °Ra]	56
AUG3	s	Augmentation R2	2 K [4 °Ra]	56
MX3O	s	Seuil d'activation de la température maximale	60.0 °C [140.0 °F]	41
MX3F	s	Seuil de désactivation de la température maximale	58.0 °C [136.0 °F]	41
MN3O	s	Seuil d'activation de la température minimale	5.0 °C [40.0 °F]	41
MN3F	s	Seuil de désactivation de la température minimale	10.0 °C [50.0 °F]	41
ODB	x	Option drainback	OFF	64
tDTO	x*	Conditions de mise en marche ODB - durée	60 s	64
tREM	x*	Durée de remplissage ODB	5.0 min	64
tSTB	x*	Durée de stabilisation ODB	2.0 min	64
MAN1	x	Mode manuel R1	Auto	65
MAN2	x	Mode manuel R2	Auto	65
LANG	x	Langue	dE	65
UNIT	x	Unité de mesure de la température	°C	65
RESE	x	Reset - rétablir les réglages d'usine		65
#####		Numéro de version		

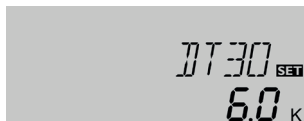
Légende :

Symbole	Signification
x	Canal est disponible
x*	Canal disponible lorsque l'option correspondante est activée
s	Canal spécifique au système

Fonctions spécifiques au système

Les réglages énoncés ci-dessous sont nécessaires à l'utilisation des fonctions spécifiques au système 2.

Régulation ΔT pour l'échange de chaleur entre deux réservoirs

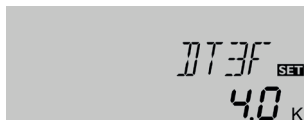


DT30

Différence de température d'activation

Gamme de réglage : 1.0 ... 20.0 K [2.0 ... 40.0 °Ra]

Réglage d'usine : 6.0 K [12.0 °Ra]



DT3F

Différence de température de désactivation

Gamme de réglage : 0.5 ... 19.5 K [1.0 ... 39.0 °Ra]

Réglage d'usine : 4.0 K [8.0 °Ra]

Les sondes S3 et S4 s'utilisent comme sondes de référence.

Dans le système 2, le régulateur permet une régulation différentielle additionnelle pour l'échange de chaleur entre 2 réservoirs. Le réglage de la régulation différentielle s'effectue à travers la différence de température d'activation (**DT30**) et celle de désactivation (**DT3F**).

Lorsque la différence de température atteint la valeur définie pour l'activation de la pompe (R2), celle-ci est mise en marche. Lorsque la différence de température est inférieure à la valeur définie pour la désactivation de la pompe, R2 se désactive.



Note

La différence de température d'activation doit toujours être supérieure d'au moins 0.5 K [1 °Ra] à la différence de température de désactivation.

Réglage de vitesse



DT3N

Différence de température nominale

Gamme de réglage : 1.5 ... 30.0 K [3.0 ... 60.0 °Ra]

Réglage d'usine : 10.0 K [20.0 °Ra]



Note

Pour effectuer le réglage de vitesse de la pompe d'échange de chaleur, R2 doit être réglé sur **Auto** (paramètre **MAN2**).



AUG3

Augmentation

Gamme de réglage : 1 ... 20 K [2 ... 40 °Ra]

Réglage d'usine : 2 K [4 °Ra]

Lorsque la différence de température entre les deux réservoirs dépasse la valeur définie pour l'activation de la pompe, celle-ci est mise en marche pour 10 secondes à la vitesse maximale. Sa vitesse diminue ensuite progressivement jusqu'au seuil minimal (**n2MN**).

Lorsque la différence de température atteint la valeur nominale pré-réglée (**DT3N**), la vitesse augmente d'un cran (10%). Chaque fois que la différence de température augmente de la valeur d'augmentation **AUG3**, la vitesse augmente elle aussi de 10% jusqu'à atteindre le seuil maximal (100%).



Note

La différence de température nominale doit toujours être supérieure d'au moins 0.5 K [1 °Ra] à la différence de température d'activation.



PuM2

Commande de la pompe R2

Au choix : OnOF, PULS, PSOL, PCHA

Réglage d'usine : OnOF

Ce paramètre sert à définir le type de commande de la pompe. Vous avez le choix entre les types de commande suivants :

Commande des pompes conventionnelles sans réglage de vitesse :

- OnOF (pompe activée / pompe désactivée)

Commande des pompes conventionnelles avec réglage de vitesse :

- PULS (commande par impulsions à travers le relais semiconducteur)

Commande des pompes à haut rendement (pompes HE)

- PSOL (courbe PWM pour une pompe solaire HE)
- PCHA (courbe PWM pour une pompe de chauffage HE)



n2MN

Vitesse minimale R2

Gamme de réglage : (10) 30... 100 %

Réglage d'usine : 30 %

Le paramètre **n2MN** permet de définir la vitesse minimale relative de la pompe connectée à la sortie R2.



Note

En cas d'utilisation d'appareils électriques à vitesse non réglable tels que des vannes, réglez la vitesse des relais correspondants sur 100 %.



n2MX

Vitesse maximale R2

Gamme de réglage : (10) 30... 100 %

Réglage d'usine : 100 %

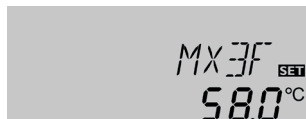
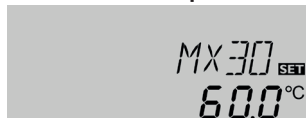
Le paramètre **n2MX** permet de définir la vitesse maximale relative de la pompe connectée à la sortie R2.



Note

En cas d'utilisation d'appareils électriques à vitesse non réglable tels que des vannes, réglez la vitesse des relais correspondants sur 100 %.

Limitation de température maximale échange de chaleur



MX30/MX3F

Limitation de température maximale

Gamme de réglage : 0.0 ... 95.0 °C [30.0 ... 200.0 °F]

Réglage d'usine :

MX30 : 60.0 °C [140.0 °F]

MX3F : 58.0 °C [136.0 °F]

La sonde de référence de la limitation de la température maximale est la sonde S4.

La limitation de la température maximale permet de définir une température maximale pour la sonde de référence, p. ex. pour réduire le risque de brûlures dans le réservoir. Lorsque la température dépasse **MX30**, R2 se désactive jusqu'à ce que la température mesurée par S4 soit inférieure à **MX3F**.

Limitation de température minimale échange de chaleur



MN30/MN3F

Limitation de température minimale

Gamme de réglage : 0.0 ... 90.0 °C [30.0 ... 190.0 °F]

réglage d'usine (uniquement pour INST 2) :

MN30 : 5.0 °C [40.0 °F]

MN3F : 10.0 °C [50.0 °F]

La sonde de référence de la limitation de la température minimale est la sonde S3.

La limitation de la température minimale permet de définir une température minimale pour la source de chaleur dans le système 2. Lorsque la température mesurée par S3 est inférieure à **MN30**, R2 se désactive jusqu'à ce que la température dépasse **MN3F**.

Les différences de température d'activation et de désactivation **DT30** et **DT3F** sont valables pour les limitations de la température minimale et maximale.

Installation 3 : Système solaire avec chauffage d'appoint

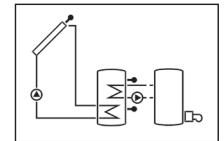
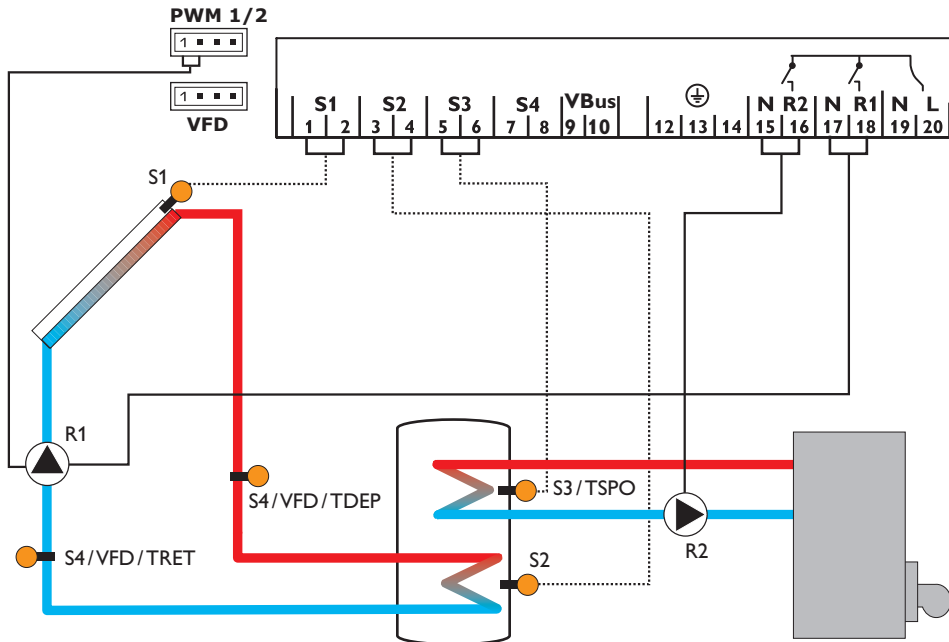
Le régulateur calcule la différence de température entre la sonde capteur S1 et la sonde réservoir S2. Dès que cette différence est supérieure ou égale à la valeur d'activation préétablie (DT O), la pompe solaire (R1) se met en marche et le réservoir est chauffé jusqu'à ce que sa température atteigne la valeur de désactivation prédéfinie (DT F) ou sa température maximale (R MX).

La sonde S3 s'utilise pour réaliser la fonction thermostat. Cette fonction active R2 pour le chauffage d'appoint ou l'évacuation de l'excès de chaleur lorsque la température mesurée par S3 atteint la valeur d'activation du thermostat (TH O). Cette fonction peut se programmer avec 3 plages horaires.

La sonde S3 peut également s'utiliser comme sonde de référence de la désinfection thermique (OTD) ou de l'option arrêt d'urgence du réservoir (ORLI).

La sonde S4 peut être connectée en option. Lorsque l'option bilan calorimétrique (OCAL) est activée, la sonde S4 s'utilise comme sonde de retour.

Lorsque l'option bilan calorimétrique (OCAL) est activée, les sondes S4 et VFD s'utilisent comme sonde de départ ou de retour.



Canaux d'affichage				
Canal		Signification	Borne	Page
INIT	x*	Initialisation ODB active	-	52
REM	x*	Durée de remplissage ODB active	-	52
STAB	x*	Stabilisation ODB active	-	52
CAP	x	Température du capteur	S1	53
TIR	x	Température réservoir 1 en bas	S2	53
TSR	x	Température réservoir 1 en haut	S3	53
TDES	s*	Température de désinfection (désinfection thermique)	S3	53
S4	x	Température de la sonde 4	S4	53
TDEP	x*	Température de la sonde départ	S1/S4/VFD	53
TRET	x*	Température de la sonde retour	S4/VFD	53
VFD	x*	Température de la sonde Grundfos Direct Sensor™	VFD	53
L/h	x*	Débit de la sonde Grundfos Direct Sensor™	VFD	54
n1%	x	Vitesse R1	R1	54
h P1	x	Heures de fonctionnement R1	R1	55
h P2	x	Heures de fonctionnement R2	R2	55
kWh	x*	Quantité de chaleur kWh	-	54
MWh	x*	Quantité de chaleur MWh	-	54
CDES	s*	Compte à rebours de la période de surveillance (désinfection thermique)	-	54
HDES	s*	Affichage de l'heure de départ (désinfection thermique)	-	54
DDES	s*	Affichage de la période de chauffage (désinfection thermique)	-	54
HRE	x	Heure	-	55

Paramètres				
Canal		Signification	Réglage d'usine	Page
INST	x	Schéma de système	3	55
DT O	x	Différence de température d'activation R1	6.0 K [12.0 °Ra]	56
DT F	x	Différence de température de désactivation R1	4.0 K [8.0 °Ra]	56
DT N	x	Différence de température nominale R1	10.0 K [20.0 °Ra]	56
AUG	x	Augmentation R1	2 K [4 °Ra]	56
PuM1	x	Commande de la pompe R1	PSOL	56
n1MN	x	Vitesse minimale R1	30%	57
n1MX	x	Vitesse maximale R1	100%	57
R MX	x	Température maximale du réservoir	60 °C [140 °F]	57
ORLI	x	Option arrêt d'urgence du réservoir	OFF	57
LIM	x	Température d'arrêt d'urgence du capteur	130 °C [270 °F]	58
		Température d'arrêt d'urgence du capteur lorsque ODB est activée :	95 °C [200 °F]	58
ORC	x	Option refroidissement du capteur	OFF	58
CMX	x*	Température maximale du capteur	110 °C [230 °F]	58
ORSY	x	Option refroidissement du système	OFF	59
DTRO	x*	Différence de température d'activation du refroidissement	20.0 K [40.0 °Ra]	59
DTRF	x*	Différence de température de désactivation du refroidissement	15.0 K [30.0 °Ra]	59
ORR	x	Option refroidissement du réservoir	OFF	59
OVAC	x*	Option refroidissement vacances	OFF	59
TVAC	x*	Température refroidissement vacances	40 °C [110 °F]	59

Paramètres				
Canal		Signification	Réglage d'usine	Page
OCN	x	Option limitation minimale du capteur	OFF	60
CMN	x*	Température minimale du capteur	10 °C [50 °F]	60
OFA	x	Option antigel	OFF	60
CAG	x*	Température antigel	4.0 °C [40.0 °F]	60
O CT	x	Option capteurs tubulaires	OFF	61
CTDE	x*	Début O CT	07:00	61
CTFI	x*	Fin O CT	19:00	62
CTMA	x*	Durée O CT	30 s	62
CTIP	x*	Temps d'arrêt O CT	30 min	62
GFD	x	Sonde Grundfos Direct Sensor™	OFF	62
OCAL	x	Option bilan calorimétrique	OFF	62
SON	x*	Attribution VFD	2	63
DMAX	x*	Débit maximal	6.0 l/min	62
GELT	x*	Type d'antigel	1	63
GELT%	x*	Concentration antigel (uniquement lorsque GELT = propylène ou éthylène)	45 %	63
TH O	s	Température d'activation du thermostat	40 °C [110 °F]	22
TH F	s	Température de désactivation du thermostat	45 °C [120 °F]	22
t1 O	s	Heure d'activation 1 thermostat	00:00	22
t1 F	s	Heure de désactivation 1 thermostat	00:00	22
t2 O	s	Heure d'activation 2 thermostat	00:00	22
t2 F	s	Heure de désactivation 2 thermostat	00:00	22
t3 O	s	Heure d'activation 3 thermostat	00:00	22
t3 F	s	Heure de désactivation 3 thermostat	00:00	22
ODB	x	Option drainback	OFF	64
tDTO	x*	Conditions de mise en marche ODB - durée	60 s	64
tREM	x*	Durée de remplissage ODB	5.0 min	64
tSTB	x*	Durée de stabilisation ODB	2.0 min	64
OTD	s	Option désinfection thermique	OFF	23
PDES	s*	Période de surveillance	01:00	23
DDES	s*	Période de chauffage	01:00	23
TDES	s*	Température de désinfection	60 °C [140 °F]	23
HDES	s*	Heure de départ	00:00	23
MAN1	x	Mode manuel R1	Auto	65
MAN2	x	Mode manuel R2	Auto	65
LANG	x	Langue	dE	65
UNIT	x	Unité de mesure de la température	°C	65
RESE	x	Reset - rétablir les réglages d'usine		65
#####		Numéro de version		

Légende :

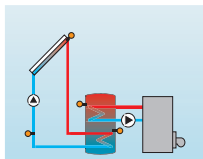
Symbole	Signification
x	Canal est disponible
x*	Canal disponible lorsque l'option correspondante est activée
s	Canal spécifique au système
s*	Canal spécifique au système, uniquement disponible lorsque l'option correspondante est activée

Fonctions spécifiques au système

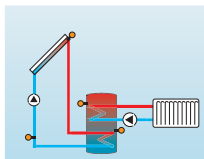
Les réglages énoncés ci-dessous sont nécessaires à l'utilisation des fonctions spécifiques au système 3. Les canaux décrits ci-dessous ne sont pas disponibles dans d'autres systèmes.

Fonction thermostat

Chauffage d'appoint



Récupération de l'excès de chaleur



La fonction thermostat fonctionne indépendamment de l'activité solaire et peut s'utiliser, par exemple, pour réaliser le chauffage d'appoint ou pour récupérer l'excès de chaleur.

- **TH O < TH F**

Fonction thermostat utilisée pour le chauffage d'appoint

- **TH O > TH F**

Fonction thermostat utilisée pour récupérer l'excès de chaleur

Le symbole **⓪** s'affiche sur l'écran lorsque la deuxième sortie relais est active.

La sonde de référence de la fonction thermostat est S3.



TH O

Température d'activation du thermostat

Gamme de réglage : 0.0 ... 95.0 °C [30.0 ... 200.0 °F]

Réglage d'usine : 40.0 °C [110.0 °F]

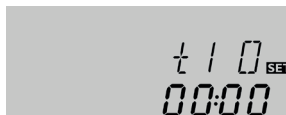


TH F

Température de désactivation du thermostat

Gamme de réglage : 0.0 ... 95.0 °C [30.0 ... 200.0 °F]

Réglage d'usine : 45.0 °C [120.0 °F]

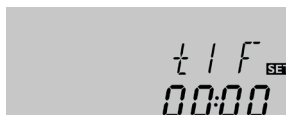


t1 O, t2 O, t3 O

Heure d'activation du thermostat

Gamme de réglage : 00:00 ... 23:45

Réglage d'usine : 00:00



t1 F, t2 F, t3 F

Heure de désactivation du thermostat

Gamme de réglage : 00:00 ... 23:45

Réglage d'usine : 00:00

La fonction thermostat offre 3 plages horaires (t1 ... t3) pour son fonctionnement.

Si vous souhaitez, par exemple, activer la fonction thermostat entre 6:00 et 9:00 heures, réglez **t1 O** sur 6:00 et **t1 F** sur 9:00.

Si l'heure d'activation et de désactivation d'une plage horaire sont identiques, cette plage sera ignorée. Si vous souhaitez désactiver la commande temporelle de la fonction thermostat, réglez toutes les plages horaires sur 00:00 (réglage d'usine).

Désinfection thermique de la partie supérieure du réservoir ECS

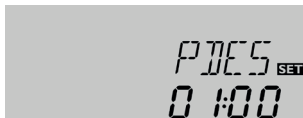


OTD

Fonction de désinfection thermique

Gamme de réglage : OFF/ON

Réglage d'usine : OFF

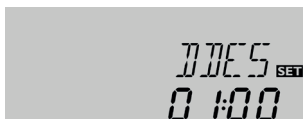


PDES

Période de surveillance

Gamme de réglage : 0 ... 30:0 ... 24 h (dd:hh)

Réglage d'usine : 01:00



DDES

Période de chauffage

Gamme de réglage : 0:00 ... 23:59 (hh:mm)

Réglage d'usine : 01:00



TDES

Température de désinfection

Gamme de réglage : 0 ... 95 °C [30 ... 200 °F]

Réglage d'usine : 60 °C [140 °F]

Cette fonction sert à endiguer la prolifération des légionelles dans les réservoirs d'eau potable en activant le chauffage d'appoint.

Cette fonction surveille la température mesurée par la sonde de référence. Cette température doit être supérieure à la température de désinfection pendant toute la durée du chauffage pour que la désinfection thermique puisse avoir lieu.

La période de surveillance démarre dès que la température mesurée par la sonde de référence est inférieure à la température de désinfection thermique. Dès que la période de surveillance s'achève, le relais de référence active le chauffage d'appoint. La période de chauffage démarre dès que la température mesurée est supérieure à la température de désinfection thermique.

La désinfection thermique peut uniquement être menée à bout lorsque la température de l'eau est supérieure à la valeur définie pendant toute la durée du chauffage.

Départ différé



HDES

Heure de départ

Gamme de réglage : 0:00 ... 24:00 (heure)

Réglage d'usine : 00:00

En définissant une heure pour le départ différé, le processus de désinfection thermique ne commencera qu'à partir de l'heure définie au lieu de commencer directement à la fin de la période de surveillance. Dans ce cas, le chauffage d'appoint ne se mettra en marche qu'à partir de l'heure définie une fois la période de surveillance terminée.

Si vous avez réglé l'heure de départ sur 18:00, par exemple, et que la période de surveillance a pris fin à 12:00, le relais de référence sera mis sous tension à 18:00 au lieu de 12:00, c'est-à-dire avec un retard de 6 heures.



Note

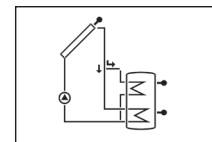
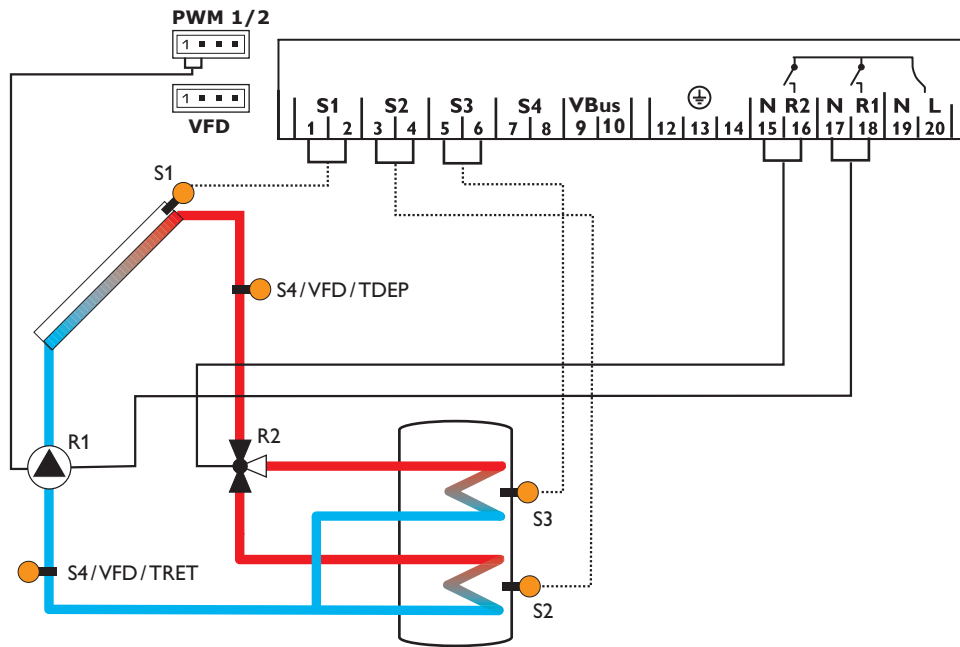
Lorsque la désinfection thermique est activée, les canaux d'affichage **TDES**, **CDES**, **HDES** et **DDES** s'affichent sur l'écran.

Installation 4 : Système de chauffage solaire à réservoir stratifié

Le régulateur calcule la différence de température entre la sonde capteur S1 et les sondes réservoir S2 et S3. Dès que la différence de température entre ces sondes est supérieure ou égale aux valeurs d'activation (DT1O/DT2O) établies pour la mise en marche de la pompe solaire (R1), celle-ci est activée et la partie supérieure ou inférieure (selon le cas) du réservoir est chauffée jusqu'à ce que sa température atteigne la valeur de désactivation (DT1F/DT2F) ou la valeur maxi-

male (R1MX/R2MX) préétablies. Le chauffage par ordre de priorité permet de chauffer la partie supérieure du réservoir en premier. Dans ce cas, la vanne à 3 voies est activée par R2.

Lorsque l'option bilan calorimétrique (OCAL) est activée, les sondes S4 et VFD s'utilisent comme sonde de départ ou de retour.



Canaux d'affichage				
Canal		Signification	Borne	Page
CAP	x	Température du capteur	S1	53
TIR	x	Température réservoir 1 en bas	S2	53
TSR	x	Température réservoir 1 en haut	S3	53
S4	x	Température de la sonde 4	S4	53
TDEP	x*	Température de la sonde départ	S1/S4/VFD	53
TRET	x*	Température de la sonde retour	S4/VFD	53
VFD	x*	Température de la sonde Grundfos Direct Sensor™	VFD	53
L/h	x*	Débit de la sonde Grundfos Direct Sensor™	VFD	54
n%	x	Vitesse relais	R1	54
hP1	x	Heures de fonctionnement R1	R1	55
hP2	x	Heures de fonctionnement R2	R2	55
kWh	x*	Quantité de chaleur kWh	-	54
MWh	x*	Quantité de chaleur MWh	-	54
HRE	x	Heure	-	55

Paramètres				
Canal		Signification	Réglage d'usine	Page
INST	x	Schéma de système	4	55
PuM1	x	Commande de la pompe R1	PSOL	56
nMN	x	Vitesse minimale R1	30%	57
nMX	x	Vitesse maximale R1	100%	57
DT1O	x	Différence de température d'activation R1	6.0 K [12.0 °Ra]	56
DT1F	x	Différence de température de désactivation R1	4.0 K [8.0 °Ra]	56
DT1N	x	Différence de température nominale R1	10.0 K [20.0 °Ra]	56
AUG1	x	Augmentation R1	2 K [4 °Ra]	56
R1 MX	x	Température maximale du réservoir 1	60 °C [140 °F]	56
DT2O	x	Différence de température d'activation R2	6.0 K [12.0 °Ra]	56
DT2F	x	Différence de température de désactivation R2	4.0 K [8.0 °Ra]	56
DT2N	x	Différence de température nominale R2	10.0 K [20.0 °Ra]	56
AUG2	x	Augmentation R2	2 K [4 °Ra]	56
R2MX	x	Température maximale du réservoir 2	60 °C [140 °F]	56
LIM	x	Température d'arrêt d'urgence du capteur	130 °C [270 °F]	56
ORC	x	Option refroidissement du capteur	OFF	58
CMX	x*	Température maximale du capteur	110 °C [230 °F]	58
ORSY	x	Option refroidissement du système	OFF	59
DTRO	x*	Différence de température d'activation du refroidissement	20.0 K [40.0 °Ra]	59
DTRF	x*	Différence de température de désactivation du refroidissement	15.0 K [30.0 °Ra]	59
ORR	x	Option refroidissement du réservoir	OFF	59
OVAC	x*	Option refroidissement vacances	OFF	59
TVAC	x*	Température refroidissement vacances	40 °C [110 °F]	59

Paramètres

Canal		Signification	Réglage d'usine	Page
OCN	x	Option limitation minimale du capteur	OFF	60
CMN	x*	Température minimale du capteur	10 °C [50 °F]	60
OFA	x	Option antigel	OFF	60
CAG	x*	Température antigel	4.0 °C [40.0 °F]	60
PRIO	x	Priorité	2	60
DARR	x	Durée de pause (chauffage alterné)	2 min	61
DCIR	x	Durée de circulation (chauffage alterné)	15 min	61
O CT	x	Option capteurs tubulaires	OFF	61
CTDE	x*	Début O CT	07:00	61
CTFI	x*	Fin O CT	19:00	62
CTMA	x*	Durée O CT	30 s	62
CTIP	x*	Temps d'arrêt O CT	30 min	62
GFD	x	Sonde Grundfos Direct Sensor™	OFF	62
OCAL	x	Option bilan calorimétrique	OFF	62
SON	x*	Attribution VFD	2	63
DMAX	x*	Débit maximal	6.0 l/min	62
GELT	x*	Type d'antigel	1	63
GELT%	x*	Concentration antigel (uniquement lorsque GELT = propylène ou éthylène)	45%	63
MAN1	x	Mode manuel R1	Auto	65
MAN2	x	Mode manuel R2	Auto	65
LANG	x	Langue	dE	65
UNIT	x	Unité de mesure de la température	°C	65
RESE	x	Reset - rétablir les réglages d'usine		65
#####		Numéro de version		

Légende :

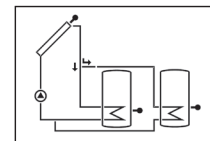
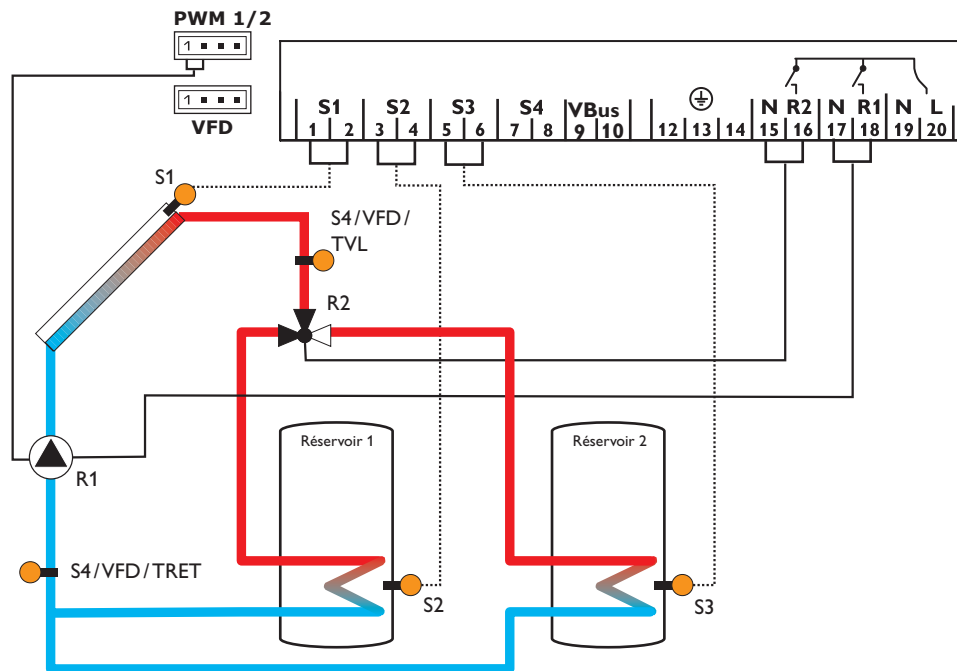
Symbole	Signification
x	Canal est disponible
x*	Canal disponible lorsque l'option correspondante est activée

Installation 5 : Système de chauffage solaire à 2 réservoirs avec logique de vanne

Le régulateur calcule la différence de température entre la sonde capteur S1 et les sondes réservoir S2 et S3. Dès que la différence de température entre ces sondes est supérieure ou égale aux valeurs d'activation (DT1O/DT2O) établies pour la mise en marche de la pompe solaire (R1), celle-ci est activée et le réservoir correspondant est chauffé jusqu'à ce que sa température atteigne la valeur de

désactivation (DT1F/DT2F) ou la valeur maximale (R1MX/R2MX) préétablies. Le chauffage par ordre de priorité permet de chauffer le réservoir 1 en premier. Lors du chauffage du réservoir 2, R2 active la vanne à 3 voies.

Lorsque l'option bilan calorimétrique (OCAL) est activée, les sondes S4 et VFD s'utilisent comme sonde de départ ou de retour.



Canaux d'affichage

Canal		Signification	Borne	Page
CAP	x	Température du capteur	S1	53
TIR1	x	Température réservoir 1 en bas	S2	53
TIR2	x	Température réservoir 2 en bas	S3	53
S4	x	Température de la sonde 4	S4	53
TDEP	x*	Température de la sonde départ	S1/S4/VFD	53
TRET	x*	Température de la sonde retour	S4/VFD	53
VFD	x*	Température de la sonde Grundfos Direct Sensor™	VFD	53
L/h	x*	Débit de la sonde Grundfos Direct Sensor™	VFD	54
n%	x	Vitesse relais R1	R1	54
hP1	x	Heures de fonctionnement R1	R1	55
hP2	x	Heures de fonctionnement R2	R2	55
kWh	x*	Quantité de chaleur kWh	-	54
MWh	x*	Quantité de chaleur MWh	-	54
HRE	x	Heure	-	55

Paramètres

Canal		Signification	Réglage d'usine	Page
INST	x	Schéma de système	5	55
PuM1	x	Commande de la pompe R1	PSOL	56
nMN	x	Vitesse minimale R1	30%	57
nMX	x	Vitesse maximale R1	100%	57
DT1O	x	Différence de température d'activation R1	6.0 K [12.0 °Ra]	56
DT1F	x	Différence de température de désactivation R1	4.0 K [8.0 °Ra]	56
DT1N	x	Différence de température nominale R1	10.0 K [20.0 °Ra]	56
AUG1	x	Augmentation R1	2 K [4 °Ra]	56
R1 MX	x	Température maximale du réservoir 1	60 °C [140 °F]	56
DT2O	x	Différence de température d'activation R2	6.0 K [12.0 °Ra]	56
DT2F	x	Différence de température de désactivation R2	4.0 K [8.0 °Ra]	56
DT2N	x	Différence de température nominale R2	10.0 K [20.0 °Ra]	56
AUG2	x	Augmentation R2	2 K [4 °Ra]	56
R2MX	x	Température maximale du réservoir 2	60 °C [140 °F]	56
LIM	x	Température d'arrêt d'urgence du capteur	130 °C [270 °F]	56
ORC	x	Option refroidissement du capteur	OFF	58
CMX	x*	Température maximale du capteur	110 °C [230 °F]	58
ORSY	x	Option refroidissement du système	OFF	59
DTRO	x*	Différence de température d'activation du refroidissement	20.0 K [40.0 °Ra]	59
DTRF	x*	Différence de température de désactivation du refroidissement	15.0 K [30.0 °Ra]	59
ORR	x	Option refroidissement du réservoir	OFF	59
OVAC	x*	Option refroidissement vacances	OFF	59
TVAC	x*	Température refroidissement vacances	40 °C [110 °F]	59

Paramètres

Canal		Signification	Réglage d'usine	Page
OCN	x	Option limitation minimale du capteur	OFF	60
CMN	x*	Température minimale du capteur	10 °C [50 °F]	60
OFA	x	Option antigel	OFF	60
CAG	x*	Température antigel	4.0 °C [40.0 °F]	60
PRIO	x	Priorité	1	60
DARR	x	Durée de pause (chauffage alterné)	2 min	61
DCIR	x	Durée de circulation (chauffage alterné)	15 min	61
O CT	x	Option capteurs tubulaires	OFF	61
CTDE	x*	Début O CT	07:00	61
CTFI	x*	Fin O CT	19:00	62
CTMA	x*	Durée O CT	30 s	62
CTIP	x*	Temps d'arrêt O CT	30 min	62
GFD	x	Sonde Grundfos Direct Sensor™	OFF	62
OCAL	x	Option bilan calorimétrique	OFF	62
SON	x*	Attribution VFD	2	63
DMAX	x*	Débit maximal	6.0 l/min	62
GELT	x*	Type d'antigel	1	63
GELT%	x*	Concentration antigel (uniquement lorsque GELT = propylène ou éthylène)	45 %	63
MAN1	x	Mode manuel R1	Auto	65
MAN2	x	Mode manuel R2	Auto	65
LANG	x	Langue	dE	65
UNIT	x	Unité de mesure de la température	°C	65
RESE	x	Reset - rétablir les réglages d'usine		65
#####		Numéro de version		

Légende :

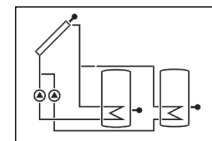
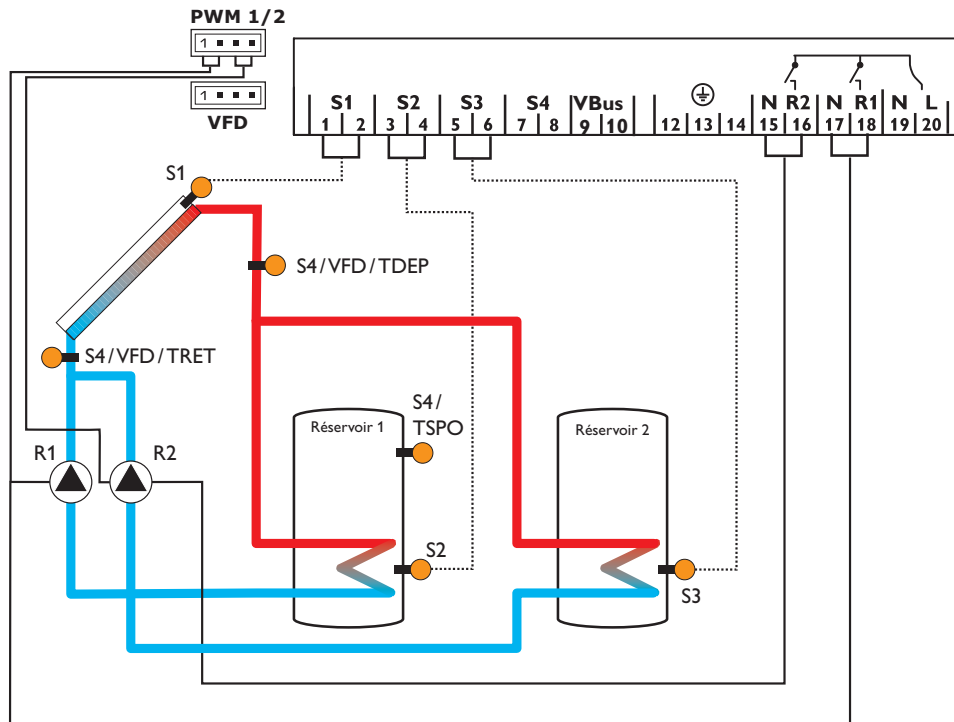
Symbole	Signification
x	Canal est disponible
x*	Canal disponible lorsque l'option correspondante est activée

Installation 6 : Système de chauffage solaire à 2 réservoirs avec logique de pompe

Le régulateur calcule la différence de température entre la sonde capteur S1 et les sondes réservoir S2 et S3. Dès que la différence de température entre ces sondes est supérieure ou égale aux valeurs d'activation (DT1O/DT2O) établies pour la mise en marche de la pompe solaire (R1), celle-ci est activée et le réservoir correspondant est chauffé jusqu'à ce que sa température atteigne la valeur de désactivation (DT1F/DT2F) ou la valeur maximale (R1MX/R2MX) préétablies.

Le chauffage par ordre de priorité permet de chauffer en premier le réservoir prioritaire défini dans le paramètre PRIO. En cas de réglage PRIO = 0, les deux réservoirs sont chauffés simultanément.

La sonde S4 peut également s'utiliser comme sonde de référence de l'option arrêt d'urgence du réservoir (ORL). Lorsque l'option bilan calorimétrique (OCAL) est activée, les sondes S4 et VFD s'utilisent comme sonde de départ ou de retour.



Canaux d'affichage				
Canal		Signification	Borne	Page
CAP	x	Température du capteur	S1	53
TIR1	x	Température réservoir 1 en bas	S2	53
TIR2	x	Température réservoir 2 en bas	S3	53
S4	x	Température de la sonde 4	S4	53
TDEP	x*	Température de la sonde départ	S4/VFD	53
TRET	x*	Température de la sonde retour	S4/VFD	53
VFD	x*	Température de la sonde Grundfos Direct Sensor™	VFD	53
L/h	x*	Débit de la sonde Grundfos Direct Sensor™	VFD	54
TSR	x*	Température du réservoir en haut	S4	53
n1%	x	Vitesse R1	R1	54
n2%	x	Vitesse R2	R2	54
h P1	x	Heures de fonctionnement R1	R1	55
h P2	x	Heures de fonctionnement R2	R2	55
kWh	x*	Quantité de chaleur kWh	-	54
MWh	x*	Quantité de chaleur MWh	-	54
HRE	x	Heure	-	55

Paramètres				
Canal		Signification	Réglage d'usine	Page
INST	x	Schéma de système	6	55
DT1O	x	Différence de température d'activation R1	6.0 K [12.0 °Ra]	56
DT1F	x	Différence de température de désactivation R1	4.0 K [8.0 °Ra]	56
DT1N	x	Différence de température nominale R1	10.0 K [20.0 °Ra]	56
AUG1	x	Augmentation R1	2 K [4 °Ra]	56
PuM1	x	Commande de la pompe R1	PSOL	56
n1MN	x	Vitesse minimale R1	30%	57
n1MX	x	Vitesse maximale R1	100%	57
R1 MX	x	Température maximale du réservoir 1	60 °C [140 °F]	56
ORL1	x	Option arrêt d'urgence du réservoir	OFF	56
DT2O	x	Différence de température d'activation R2	6.0 K [12.0 °Ra]	56
DT2F	x	Différence de température de désactivation R2	4.0 K [8.0 °Ra]	56
DT2N	x	Différence de température nominale R2	10.0 K [20.0 °Ra]	56
AUG2	x	Augmentation R2	2 K [4 °Ra]	56
PuM2	x	Commande de la pompe R2	PSOL	56
n2MN	x	Vitesse minimale R2	30%	57
n2MX	x	Vitesse maximale R2	100%	57
R2MX	x	Température maximale du réservoir 2	60 °C [140 °F]	56
LIM	x	Température d'arrêt d'urgence du capteur	130 °C [270 °F]	56
ORC	x	Option refroidissement du capteur	OFF	58
CMX	x*	Température maximale du capteur	110 °C [230 °F]	58

Paramètres				
Canal		Signification	Réglage d'usine	Page
ORSY	x	Option refroidissement du système	OFF	59
DTRO	x*	Différence de température d'activation du refroidissement	20.0 K [40.0 °Ra]	59
DTRF	x*	Différence de température de désactivation du refroidissement	15.0 K [30.0 °Ra]	59
ORR	x	Option refroidissement du réservoir	OFF	59
OVAC	x*	Option refroidissement vacances	OFF	59
TVAC	x*	Température refroidissement vacances	40 °C [110 °F]	59
OCN	x	Option limitation minimale du capteur	OFF	60
CMN	x*	Température minimale du capteur	10 °C [50 °F]	60
OFA	x	Option antigel	OFF	60
CAG	x*	Température antigel	4.0 °C [40.0 °F]	60
PRIO	x	Priorité	1	60
DARR	x	Durée de pause (chauffage alterné)	2 min	61
DCIR	x	Durée de circulation (chauffage alterné)	15 min	61
DTGE	x*	Différence de température chauffage grand écart	40 K [70 °Ra]	61
O CT	x	Option capteurs tubulaires	OFF	61
CTDE	x*	Début O CT	07:00	61
CTFI	x*	Fin O CT	19:00	62
CTMA	x*	Durée O CT	30 s	62
CTIP	x*	Temps d'arrêt O CT	30 min	62
GFD	x	Sonde Grundfos Direct Sensor™	OFF	62
OCAL	x	Option bilan calorimétrique	OFF	62
SON	x*	Attribution VFD	2	63
GELT	x*	Type d'antigel	1	63
GELT%	x*	Concentration antigel (uniquement lorsque GELT = propylène ou éthylène)	45%	63
MAN1	x	Mode manuel R1	Auto	65
MAN2	x	Mode manuel R2	Auto	65
LANG	x	Langue	dE	65
UNIT	x	Unité de mesure de la température	°C	65
RESE	x	Reset - rétablir les réglages d'usine		65
#####		Numéro de version		

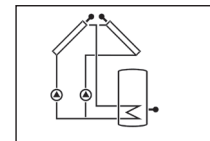
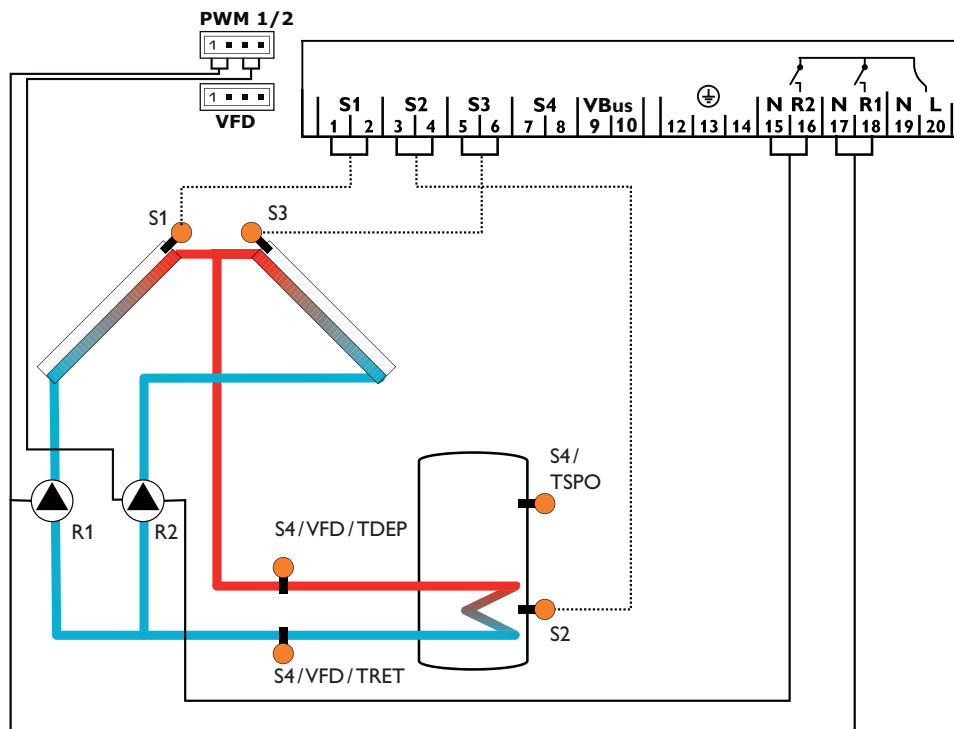
Légende :

Symbole	Signification
x	Canal est disponible
x*	Canal disponible lorsque l'option correspondante est activée

Installation 7 : Système de chauffage solaire avec 2 capteurs et 1 réservoir

Le régulateur calcule la différence de température entre les sondes capteur S1 et S3 et la sonde réservoir S2. Dès que ces différences sont supérieures ou égales à la valeur d'activation préétablie (DT O), une ou les deux pompes solaires (R1 ou/et R2) se mettent en marche et le réservoir est chauffé jusqu'à ce que sa température atteigne la valeur de désactivation (DT F) ou sa température maximale (R MX) préétablies.

La sonde S4 peut également s'utiliser comme sonde de référence de l'option arrêt d'urgence du réservoir (ORLI). Lorsque l'option bilan calorimétrique (OCAL) est activée, les sondes S4 et VFD s'utilisent comme sonde de départ ou de retour.



Canaux d'affichage				
Canal		Signification	Borne	Page
CAP1	x	Température du capteur 1	S1	53
TR	x	Température du réservoir	S2	53
CAP2	x	Température du capteur 2	S3	53
S4	x	Température de la sonde 4	S4	53
TSR	x*	Température du réservoir en haut	S4	53
TDEP	x*	Température de la sonde départ	S4/VFD	53
TRET	x*	Température de la sonde retour	S4/VFD	53
VFD	x*	Température de la sonde Grundfos Direct Sensor™	VFD	53
L/h	x*	Débit de la sonde Grundfos Direct Sensor™	VFD	54
n1%	x	Vitesse R1	R1	54
n2%	x	Vitesse R2	R2	54
h P1	x	Heures de fonctionnement R1	R1	55
h P2	x	Heures de fonctionnement R2	R2	55
kWh	x*	Quantité de chaleur kWh	-	54
MWh	x*	Quantité de chaleur MWh	-	54
HRE	x	Heure	-	55

Paramètres				
Canal		Signification	Réglage d'usine	Page
INST	x	Schéma de système	7	55
DT O	x	Différence de température d'activation R1 / R2	6.0 K [12.0 °Ra]	56
DT F	x	Différence de température de désactivation R1 / R2	4.0 K [8.0 °Ra]	56
DT N	x	Différence de température nominale R1 / R2	10.0 K [20.0 °Ra]	56
AUG	x	Augmentation R1 / R2	2 K [4 °Ra]	56
PuM1	x	Commande de la pompe R1	PSOL	56
n1MN	x	Vitesse minimale R1	30%	57
n1MX	x	Vitesse maximale R1	100%	57
R MX	x	Température maximale du réservoir	60 °C [140 °F]	56
ORLI	x	Option arrêt d'urgence du réservoir	OFF	56
PuM2	x	Commande de la pompe R2	PSOL	56
n2MN	x	Vitesse minimale R2	30%	57
n2MX	x	Vitesse maximale R2	100%	57
LIM1	x	Température d'arrêt d'urgence du capteur 1	130 °C [270 °F]	56
LIM2	x	Température d'arrêt d'urgence du capteur 2	130 °C [270 °F]	56
ORC1	x	Option refroidissement du capteur 1	OFF	58
CMX1	x*	Température maximale du capteur 1	110 °C [230 °F]	58
ORC2	x	Option refroidissement du capteur 2	OFF	58
CMX2	x*	Température maximale du capteur 2	110 °C [230 °F]	58
ORSY	x	Option refroidissement du système	OFF	59
DTRO	x*	Différence de température d'activation du refroidissement	20.0 K [40.0 °Ra]	59

Paramètres				
Canal		Signification	Réglage d'usine	Page
DTRF	x*	Différence de température de désactivation du refroidissement	15.0 K [30.0 °Ra]	59
ORR	x	Option refroidissement du réservoir	OFF	59
OVAC	x*	Option refroidissement vacances	OFF	59
TVAC	x*	Température refroidissement vacances	40 °C [110 °F]	59
OCN1	x	Option limitation minimale du capteur 1	OFF	60
CMN1	x*	Température minimale du capteur 1	10 °C [50 °F]	60
OCN2	x	Option limitation minimale du capteur 2	OFF	60
CMN2	x*	Température minimale du capteur 2	10 °C [50 °F]	60
OFA1	x	Option antigel capteur 1	OFF	60
CAG1	x*	Température antigel du capteur 1	4.0 °C [40.0 °F]	60
OFA2	x	Option antigel capteur 2	OFF	60
CAG2	x*	Température antigel du capteur 2	4.0 °C [40.0 °F]	60
O CT	x	Option capteurs tubulaires	OFF	61
CTDE	x*	Début O CT	07:00	61
CTFI	x*	Fin O CT	19:00	62
CTMA	x*	Durée O CT	30 s	62
CTIP	x*	Temps d'arrêt O CT	30 min	62
GFD	x	Sonde Grundfos Direct Sensor™	OFF	62
OCAL	x	Option bilan calorimétrique	OFF	62
SON	x*	Attribution VFD	2	63
GELT	x*	Type d'antigel	1	63
GELT%	x*	Concentration antigel (uniquement lorsque GELT = propylène ou éthylène)	45 %	63
MAN1	x	Mode manuel R1	Auto	65
MAN2	x	Mode manuel R2	Auto	65
LANG	x	Langue	dE	65
UNIT	x	Unité de mesure de la température	°C	65
RESE	x	Reset - rétablir les réglages d'usine		65
#####		Numéro de version		

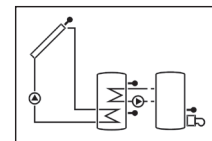
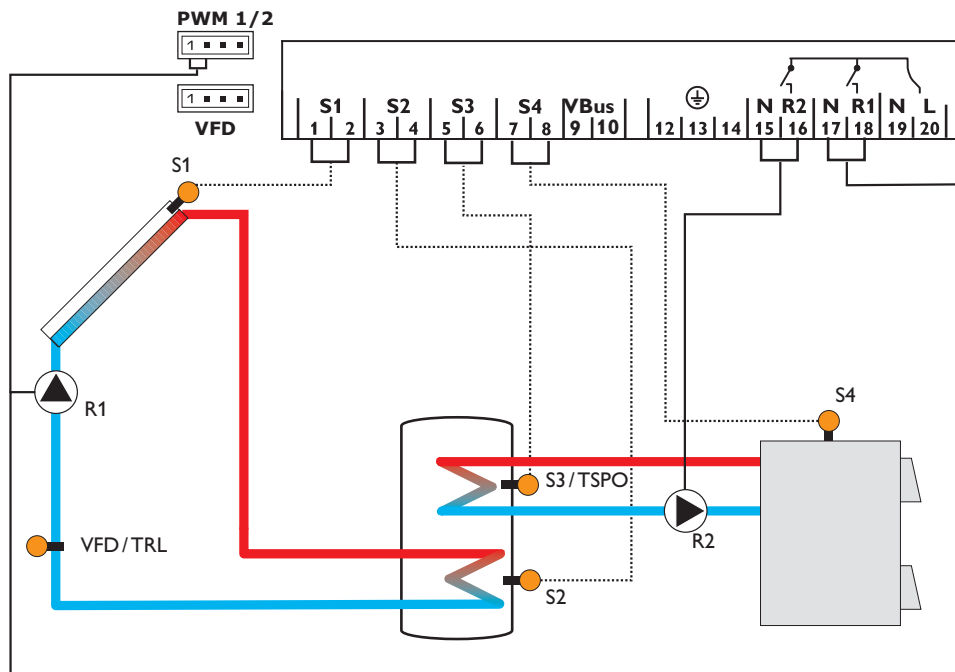
Légende :

Symbole	Signification
x	Canal est disponible
x*	Canal disponible lorsque l'option correspondante est activée

Installation 8 : Système de chauffage solaire avec chauffage d'appoint à travers chaudière combustible solide

Le régulateur calcule la différence de température entre la sonde capteur S1 et la sonde réservoir S2. Dès que cette différence est supérieure ou égale à la valeur d'activation préétablie (DT O), la pompe solaire (R1) se met en marche et le réservoir est chauffé jusqu'à ce que sa température atteigne la valeur de désactivation prédéfinie (DT F) ou sa température maximale (R MX).

Lorsque la différence de température entre les sondes S4 et S3 est supérieure ou égale à la valeur établie pour l'activation de la pompe (DT3O), le relais 2 active la chaudière à combustible solide jusqu'à ce que celle-ci ainsi que le réservoir atteignent leurs seuils minimal (MN3O) et maximal (MX3O) respectifs. S3 peut également s'utiliser comme sonde de référence de l'option arrêt d'urgence du réservoir (ORLI). Lorsque l'option bilan calorimétrique (OCAL) est activée, les sondes S1 et VFD s'utilisent comme sonde de départ ou de retour.



Canaux d'affichage				
Canal		Signification	Borne	Page
INIT	x*	Initialisation ODB active	-	52
REM	x*	Durée de remplissage ODB active	-	52
STAB	x*	Stabilisation ODB active	-	52
CAP	x	Température du capteur	S1	53
TIR	x	Température réservoir 1 en bas	S2	53
TSR	x	Température réservoir 1 en haut	S3	53
TCCS	x	Température chaudière à combustible solide	S4	53
TDEP	x*	Température de la sonde départ	VFD	53
TRET	x*	Température de la sonde retour	VFD	53
VFD	x*	Température de la sonde Grundfos Direct Sensor™	VFD	53
L/h	x*	Débit de la sonde Grundfos Direct Sensor™	VFD	54
n1 %	x	Vitesse R1	R1	54
n2 %	x	Vitesse R2	R2	54
h P1	x	Heures de fonctionnement R1	R1	55
h P2	x	Heures de fonctionnement R2	R2	55
kWh	x*	Quantité de chaleur kWh	-	54
MWh	x*	Quantité de chaleur MWh	-	54
HRE	x	Heure	-	55

Paramètres				
Canal		Signification	Réglage d'usine	Page
INST	x	Schéma de système	8	55
DT O	x	Différence de température d'activation R1	6.0 K [12.0 °Ra]	56
DT F	x	Différence de température de désactivation R1	4.0 K [8.0 °Ra]	56
DT N	x	Différence de température nominale R1	10.0 K [20.0 °Ra]	56
AUG	x	Augmentation R1	2 K [4 °Ra]	56
PuM1	x	Commande de la pompe R1	PSOL	56
n1MN	x	Vitesse minimale R1	30 %	57
n1MX	x	Vitesse maximale R1	100 %	57
R MX	x	Température maximale du réservoir	60 °C [140 °F]	56
ORLI	x	Option arrêt d'urgence du réservoir	OFF	56
PuM2	x	Commande de la pompe R2	OnOF	56
n2MN	x*	Vitesse minimale R2	30 %	57
n2MX	x*	Vitesse maximale R2	100 %	57
LIM	x	Température d'arrêt d'urgence du capteur	130 °C [270 °F]	56
		Température d'arrêt d'urgence du capteur lorsque ODB est activée :	95 °C [200 °F]	56
ORC	x	Option refroidissement du capteur	OFF	58
CMX	x*	Température maximale du capteur	110 °C [230 °F]	58
ORSY	x	Option refroidissement du système	OFF	59
DTRO	x*	Différence de température d'activation du refroidissement	20.0 K [40.0 °Ra]	59
DTRF	x*	Différence de température de désactivation du refroidissement	15.0 K [30.0 °Ra]	59

Paramètres				
Canal		Signification	Réglage d'usine	Page
ORR	x	Option refroidissement du réservoir	OFF	59
OVAC	x*	Option refroidissement vacances	OFF	59
TVAC	x*	Température refroidissement vacances	40 °C [110 °F]	59
OCN	x	Option limitation minimale du capteur	OFF	60
CMN	x*	Température minimale du capteur	10 °C [50 °F]	60
OFA	x	Option antigel	OFF	60
CAG	x*	Température antigel	4.0 °C [40.0 °F]	60
O CT	x	Option capteurs tubulaires	OFF	61
CTDE	x*	Début O CT	07:00	61
CTFI	x*	Fin O CT	19:00	62
CTMA	x*	Durée O CT	30 s	62
CTIP	x*	Temps d'arrêt O CT	30 min	62
GFD	x	Sonde Grundfos Direct Sensor™	OFF	62
OCAL	x	Option bilan calorimétrique	OFF	62
SON	x*	Attribution VFD	2	63
GELT	x*	Type d'antigel	1	63
GELT%	x*	Concentration antigel (uniquement lorsque GELT = propylène ou éthylène)	45 %	63
DT3O	s	Différence de température d'activation R2	6.0 K [12.0 °Ra]	56
DT3F	s	Différence de température de désactivation R2	4.0 K [8.0 °Ra]	56
DT3N	s	Différence de température nominale R2	10.0 K [20.0 °Ra]	56
AUG3	s	Augmentation R2	2 K [4 °Ra]	56
MX3O	s	Seuil d'activation de la température maximale	60.0 °C [140.0 °F]	41
MX3F	s	Seuil de désactivation de la température maximale	58.0 °C [136.0 °F]	41
MN3O	s	Seuil d'activation de la température minimale	60.0 °C [140.0 °F]	41
MN3F	s	Seuil de désactivation de la température minimale	65.0 °C [150.0 °F]	41
ODB	x	Option drainback	OFF	64
tDTO	x*	Conditions de mise en marche ODB - durée	60 s	64
tREM	x*	Durée de remplissage ODB	5.0 min	64
tSTB	x*	Durée de stabilisation ODB	2.0 min	64
MAN1	x	Mode manuel R1	Auto	65
MAN2	x	Mode manuel R2	Auto	65
LANG	x	Langue	dE	65
UNIT	x	Unité de mesure de la température	°C	65
RESE	x	Reset - rétablir les réglages d'usine		65
#####		Numéro de version		

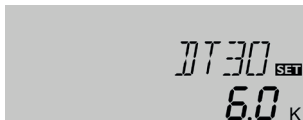
Légende :

Symbole	Signification
x	Canal est disponible
x*	Canal disponible lorsque l'option correspondante est activée
s	Canal spécifique au système
s*	Canal spécifique au système, uniquement disponible lorsque l'option correspondante est activée

Fonctions spécifiques au système

Les réglages énoncés ci-dessous sont nécessaires à l'utilisation des fonctions spécifiques au système 8.

Réglage ΔT pour le chauffage d'appoint par chaudière à combustible solide



DT30

Différence de température d'activation

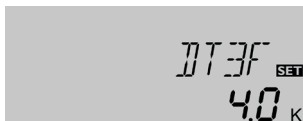
Gamme de réglage : 1.0 ... 20.0 K [2.0 ... 40.0 °Ra]

Réglage d'usine : 6.0 K [12.0 °Ra]

Les sondes S4 et S3 s'utilisent comme sondes de référence.

Dans le système 8, le régulateur permet une régulation différentielle additionnelle pour effectuer un échange de chaleur à partir d'une chaudière à combustible solide (p. ex. chaudière à granulés bois). Le réglage de la régulation différentielle s'effectue à travers la différence de température d'activation (**DT30**) et celle de désactivation (**DT3F**).

Lorsque la différence de température atteint la valeur définie pour l'activation de la pompe (R2), celle-ci est mise en marche. Lorsque la différence de température est inférieure à la valeur définie pour la désactivation de la pompe, R2 se désactive.



DT3F

Différence de température de désactivation

Gamme de réglage : 0.5 ... 19.5 K [1.0 ... 39.0 °Ra]

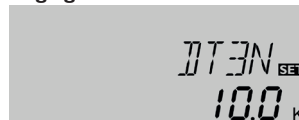
Réglage d'usine : 4.0 K [8.0 °Ra]



Note

La différence de température d'activation doit toujours être supérieure d'au moins 0.5 K [1 °Ra] à la différence de température de désactivation.

Réglage de vitesse



DT3N

Différence de température nominale

Gamme de réglage : 1.5 ... 30.0 K [3.0 ... 60.0 °Ra]

Réglage d'usine : 10.0 K [20.0 °Ra]



Note

Pour effectuer le réglage de vitesse de la pompe d'échange de chaleur, R2 doit être réglé sur **Auto** (paramètre **MAN2**).



AUG3

Augmentation

Gamme de réglage : 1 ... 20 K [2 ... 40 °Ra]

Réglage d'usine : 2 K [4 °Ra]



Note

La différence de température nominale doit toujours être supérieure d'au moins 0.5 K [1 °Ra] à la différence de température d'activation.

Lorsque la différence de température entre les deux réservoirs dépasse la valeur définie pour l'activation de la pompe, celle-ci est mise en marche pour 10 secondes à la vitesse maximale. Sa vitesse diminue ensuite progressivement jusqu'au seuil minimal (**n2MN**).

Lorsque la différence de température atteint la valeur nominale préréglée (**DT3N**), la vitesse augmente d'un cran (10%). Chaque fois que la différence de température augmente de la valeur d'augmentation **AUG3**, la vitesse augmente elle aussi de 10% jusqu'à atteindre le seuil maximal (100%).

PUM2 SET
OnOF

PuM2

Commande de la pompe R2

Au choix : OnOF, PULS, PSOL, PCHA

Réglage d'usine : OnOF

Ce paramètre sert à définir le type de commande de la pompe. Vous avez le choix entre les types de commande suivants :

Commande des pompes conventionnelles sans réglage de vitesse :

- OnOF (pompe activée/pompe désactivée)

Commande des pompes conventionnelles avec réglage de vitesse :

- PULS (commande par impulsions à travers le relais semiconducteur)

Commande des pompes à haut rendement (pompes HE)

- PSOL (courbe PWM pour une pompe solaire HE)
- PCHA (courbe PWM pour une pompe de chauffage HE)

Vitesse minimale

n2MN SET
30

n2MN

Vitesse minimale R2

Gamme de réglage : (10) 30 ... 100

Réglage d'usine : 30

Le paramètre **n2MN** permet de définir la vitesse minimale relative de la pompe connectée à la sortie R2.



Note

En cas d'utilisation d'appareils électriques à vitesse non réglable tels que des vannes, réglez la vitesse des relais correspondants sur 100%.

Vitesse maximale

n2MX SET
100

n2MX

Vitesse maximale R2

Gamme de réglage : (10) 30 ... 100%

Réglage d'usine : 100%

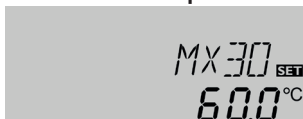
Le paramètre **n2MX** permet de définir la vitesse maximale relative de la pompe connectée à la sortie R2.



Note

En cas d'utilisation d'appareils électriques à vitesse non réglable tels que des vannes, réglez la vitesse des relais correspondants sur 100%.

Limitation de température maximale chaudière à combustible solide



MX30 SET
60.0°C



MX3F SET
58.0°C

MX30/MX3F

Limitation de température maximale

Gamme de réglage : 0.0 ... 95.0 °C [30.0 ... 200.0 °F]

Réglage d'usine :

MX30 : 60.0 °C [140.0 °F]

MX3F : 58.0 °C [136.0 °F]

La sonde de référence de la limitation de la température maximale est la sonde S3.

La limitation de la température maximale permet de définir une température maximale, p. ex. pour réduire le risque de brûlures dans le réservoir. Lorsque la température dépasse **MX30**, R2 se désactive jusqu'à ce que la température mesurée par S3 soit inférieure à **MX3F**.

Limitation de température minimale chaudière à combustible solide



MN30 SET
60.0°C



MN3F SET
65.0°C

MN30/MN3F

Limitation de température minimale

Gamme de réglage : 0.0 ... 90.0 °C [30.0 ... 190.0 °F]

Réglage d'usine (uniquement pour INST 8) :

MN30 : 60.0 °C [140.0 °F]

MN3F : 65.0 °C [150.0 °F]

La sonde de référence de la limitation de la température minimale est la sonde S4.

La limitation de la température minimale permet de définir une température minimale pour la chaudière à combustible solide dans le système 8. Lorsque la température mesurée par S4 est inférieure à **MN30**, R2 se désactive jusqu'à ce que la température dépasse **MN3F**.

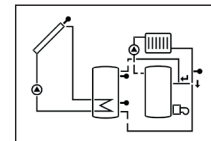
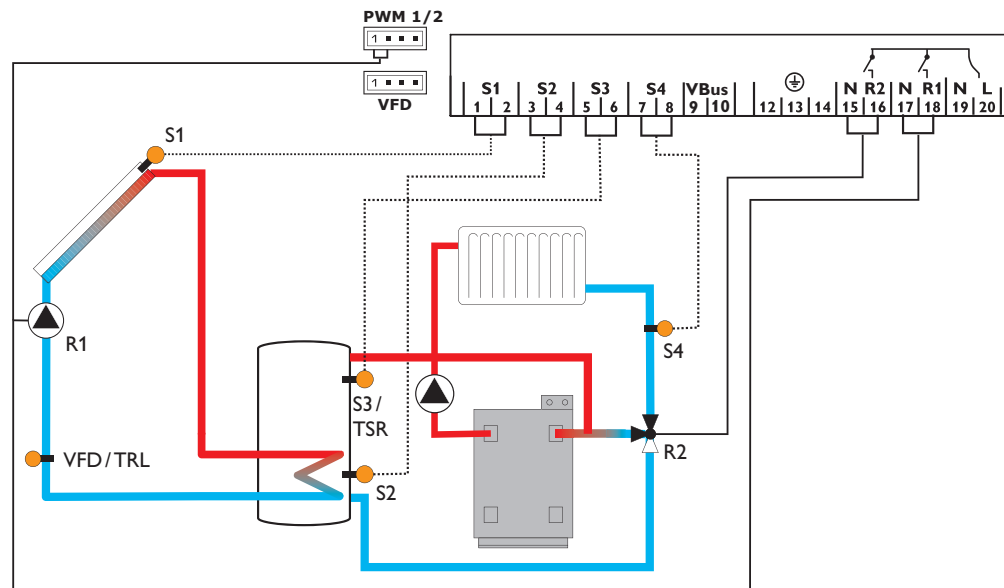
Les différences de température d'activation et de désactivation **DT30** et **DT3F** sont valables pour les limitations de la température minimale et maximale.

Installation 9 : Système de chauffage solaire avec augmentation de la température de retour

Le régulateur calcule la différence de température entre la sonde capteur S1 et la sonde réservoir S2. Dès que cette différence est supérieure ou égale à la valeur d'activation préétablie (DT O), la pompe solaire (R1) se met en marche et le réservoir est chauffé jusqu'à ce que sa température atteigne la valeur de désactivation prédéfinie (DT F) ou sa température maximale (R MX).

Lorsque la différence de température entre les sondes S3 et S4 est supérieure ou égale à la valeur établie d'activation (DT3O), le relais R2 active la fonction d'augmentation de température retour en mettant en route la vanne à 3 voies.

S3 peut également s'utiliser comme sonde de référence de l'option arrêt d'urgence du réservoir (ORLI). Lorsque l'option bilan calorimétrique (OCAL) est activée, les sondes S1 et VFD s'utilisent comme sonde de départ ou de retour.



Canaux d'affichage				
Canal		Signification	Borne	Page
INIT	x*	Initialisation ODB active	-	52
REM	x*	Durée de remplissage ODB active	-	52
STAB	x*	Stabilisation ODB active	-	52
CAP	x	Température du capteur	S1	53
TIR	x	Température réservoir 1 en bas	S2	53
TSR	x	Température réservoir 1 en haut	S3	53
TRCC	x	Température circuit de chauffage	S4	53
TDEP	x*	Température de la sonde départ	VFD	53
TRET	x*	Température de la sonde retour	VFD	53
VFD	x*	Température de la sonde Grundfos Direct Sensor™	VFD	53
L/h	x*	Débit de la sonde Grundfos Direct Sensor™	VFD	54
n%	x	Vitesse relais R1	R1	54
hP1	x	Heures de fonctionnement R1	R1	55
hP2	x	Heures de fonctionnement R2	R2	55
kWh	x*	Quantité de chaleur kWh	-	54
MWh	x*	Quantité de chaleur MWh	-	54
HRE	x	Heure	-	55

Paramètres				
Canal		Signification	Réglage d'usine	Page
INST	x	Schéma de système	9	55
DT O	x	Différence de température d'activation R1	6.0 K [12.0 °Ra]	56
DT F	x	Différence de température de désactivation R1	4.0 K [8.0 °Ra]	56
DT N	x	Différence de température nominale R1	10.0 K [20.0 °Ra]	56
AUG	x	Augmentation R1	2 K [4 °Ra]	56
PuM1	x	Commande de la pompe R1	PSOL	56
nMN	x	Vitesse minimale R1	30%	57
nMX	x	Vitesse maximale R1	100%	57
R MX	x	Température maximale du réservoir	60 °C [140 °F]	56
ORLI	x	Option arrêt d'urgence du réservoir	OFF	56
LIM	x	Température d'arrêt d'urgence du capteur	130 °C [270 °F]	56
		Température d'arrêt d'urgence du capteur lorsque ODB est activée :	95 °C [200 °F]	56
ORC	x	Option refroidissement du capteur	OFF	58
CMX	x*	Température maximale du capteur	110 °C [230 °F]	58
ORSY	x	Option refroidissement du système	OFF	59
DTRO	x*	Différence de température d'activation du refroidissement	20.0 K [40.0 °Ra]	59
DTRF	x*	Différence de température de désactivation du refroidissement	15.0 K [30.0 °Ra]	59
ORR	x	Option refroidissement du réservoir	OFF	59
OVAC	x*	Option refroidissement vacances	OFF	59
TVAC	x*	Température refroidissement vacances	40 °C [110 °F]	59

Paramètres				
Canal		Signification	Réglage d'usine	Page
OCN	x	Option limitation minimale du capteur	OFF	60
CMN	x*	Température minimale du capteur	10 °C [50 °F]	60
OFA	x	Option antigel	OFF	60
CAG	x*	Température antigel	4.0 °C [40.0 °F]	60
O CT	x	Option capteurs tubulaires	OFF	61
CTDE	x*	Début O CT	07:00	61
CTFI	x*	Fin O CT	19:00	62
CTMA	x*	Durée O CT	30 s	62
CTIP	x*	Temps d'arrêt O CT	30 min	62
GFD	x	Sonde Grundfos Direct Sensor™	OFF	62
OCAL	x	Option bilan calorimétrique	OFF	62
SON	x*	Attribution VFD	2	63
GELT	x*	Type d'antigel	1	63
GELT%	x*	Concentration antigel (uniquement lorsque GELT = propylène ou éthylène)	45 %	63
DT3O	s	Différence de température d'activation R2	6.0 K [12.0 °Ra]	56
DT3F	s	Différence de température de désactivation R2	4.0 K [8.0 °Ra]	56
ODB	x	Option drainback	OFF	64
tDTO	x*	Conditions de mise en marche ODB - durée	60 s	64
tREM	x*	Durée de remplissage ODB	5.0 min	64
tSTB	x*	Durée de stabilisation ODB	2.0 min	64
MAN1	x	Mode manuel R1	Auto	65
MAN2	x	Mode manuel R2	Auto	65
LANG	x	Langue	dE	65
UNIT	x	Unité de mesure de la température	°C	65
RESE	x	Reset - rétablir les réglages d'usine		65
#####		Numéro de version		

Légende :

Symbole	Signification
x	Canal est disponible
x*	Canal disponible lorsque l'option correspondante est activée
s	Canal spécifique au système
s*	Canal spécifique au système, uniquement disponible lorsque l'option correspondante est activée

Installation 10 : Système de chauffage solaire standard avec évacuation de l'excès de chaleur

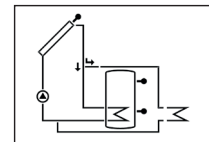
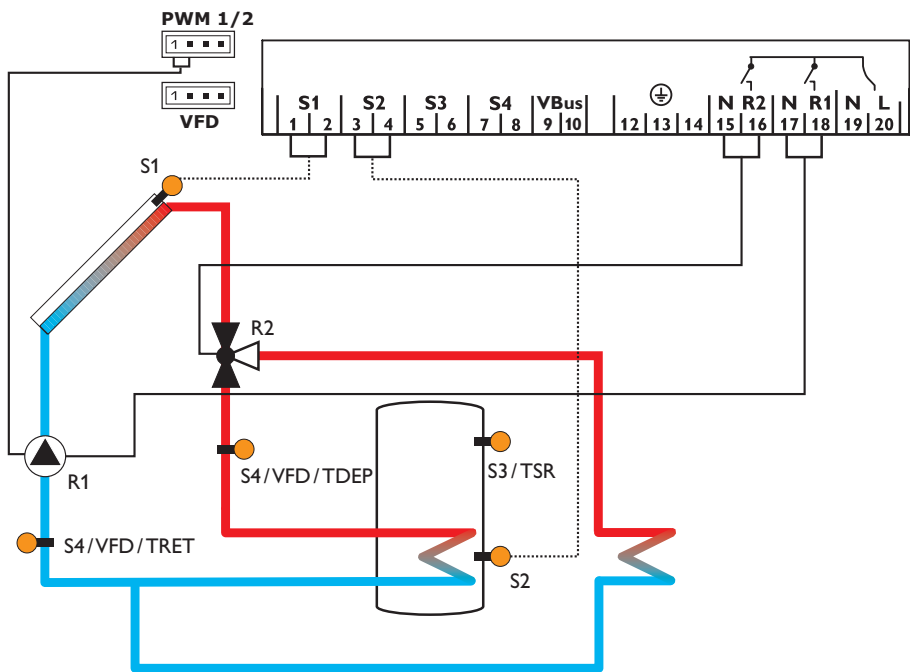
Le régulateur calcule la différence de température entre la sonde capteur S1 et la sonde réservoir S2. Dès que cette différence est supérieure ou égale à la valeur d'activation préétablie (DT O), la pompe solaire (R1) se met en marche et le réservoir est chauffé jusqu'à ce que sa température atteigne la valeur de désactivation préétablie (DT F) ou sa température maximale (R MX).

Lorsque la température du capteur atteint sa valeur maximale (CMX), le relais 1 active la pompe solaire et le relais 2 la vanne à 3 voies pour transférer l'excès de

chaleur à une source froide. Pour des raisons de sécurité, l'évacuation de l'excès de chaleur a lieu tant que la température du réservoir est inférieure à la valeur de désactivation de sécurité non modifiable (95 °C [200 °F]).

Les sondes S3 et S4 peuvent être connectées en option. S3 peut également s'utiliser comme sonde de référence de l'option arrêt d'urgence du réservoir (ORLI).

Lorsque l'option bilan calorimétrique (OCAL) est activée, les sondes S4 et VFD s'utilisent comme sonde de départ ou de retour.



Canaux d'affichage				
Canal		Signification	Borne	Page
CAP	x	Température du capteur	S1	53
TR	x	Température du réservoir	S2	53
S3	x	Température de la sonde 3	S3	53
TSR	x*	Température du réservoir en haut	S3	53
S4	x	Température de la sonde 4	S4	53
TDEP	x*	Température de la sonde départ	S1/S4/VFD	53
TRET	x*	Température de la sonde retour	S4/VFD	53
VFD	x*	Température de la sonde Grundfos Direct Sensor™	VFD	53
L/h	x*	Débit de la sonde Grundfos Direct Sensor™	VFD	54
n%	x	Vitesse relais R1	R1	54
h P1	x	Heures de fonctionnement R1	R1	55
h P2	x	Heures de fonctionnement R2	R2	55
kWh	x*	Quantité de chaleur kWh	-	54
MWh	x*	Quantité de chaleur MWh	-	54
HRE	x	Heure	-	55

Paramètres				
Canal		Signification	Réglage d'usine	Page
INST	x	Schéma de système	10	55
DT O	x	Différence de température d'activation R1	6.0 K [12.0 °Ra]	56
DT F	x	Différence de température de désactivation R1	4.0 K [8.0 °Ra]	56
DT N	x	Différence de température nominale R1	10.0 K [20.0 °Ra]	56
AUG	x	Augmentation R1	2 K [4 °Ra]	56
PuM1	x	Commande de la pompe R1	PSOL	56
nMN	x	Vitesse minimale R1	30%	57
nMX	x	Vitesse maximale R1	100%	57
R MX	x	Température maximale du réservoir	60 °C [140 °F]	56
ORLI	x	Option arrêt d'urgence du réservoir	OFF	56
LIM	x	Température d'arrêt d'urgence du capteur	130 °C [270 °F]	56
CMX	s	Température maximale du capteur	110 °C [230 °F]	58
OCN	x	Option limitation minimale du capteur	OFF	60
CMN	x*	Température minimale du capteur	10 °C [50 °F]	60
OFA	x	Option antigel	OFF	60
CAG	x*	Température antigel	4.0 °C [40.0 °F]	60
O CT	x	Option capteurs tubulaires	OFF	61
CTDE	x*	Début O CT	07:00	61
CTFI	x*	Fin O CT	19:00	62
CTMA	x*	Durée O CT	30 s	62
CTIP	x*	Temps d'arrêt O CT	30 min	62

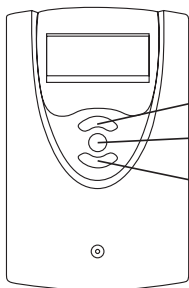
Paramètres				
Canal		Signification	Réglage d'usine	Page
GFD	x	Sonde Grundfos Direct Sensor™	OFF	62
OCAL	x	Option bilan calorimétrique	OFF	62
SON	x*	Attribution VFD	2	63
DMAX	x*	Débit maximal	6.0 l/min	62
GELT	x*	Type d'antigel	1	63
GELT%	x*	Concentration antigel (uniquement lorsque GELT = propylène ou éthylène)	45 %	63
MAN1	x	Mode manuel R1	Auto	65
MAN2	x	Mode manuel R2	Auto	65
LANG	x	Langue	dE	65
UNIT	x	Unité de mesure de la température	°C	65
RESE	x	Reset - rétablir les réglages d'usine		65
#####		Numéro de version		

Légende :

Symbole	Signification
x	Canal est disponible
x*	Canal disponible lorsque l'option correspondante est activée

3 Commande et fonctionnement

3.1 Touches



- 1 avance (+)
- 3 **SET** (sélection / mode de réglage).
- 2 retour (-)

Le régulateur se commande avec les 3 touches situés sous l'écran.

La **touche 1 (+)** sert à avancer dans le menu ou à augmenter des valeurs. La **touche 2 (-)** sert à reculer dans le menu ou à diminuer des valeurs. La **touche 3 (OK)** sert à sélectionner des paramètres ou à confirmer des réglages.

En fonctionnement normal, seules les valeurs d'affichage s'affichent.

➔ Pour passer d'un canal d'affichage à l'autre, appuyez sur les touches 1 et 2.

Accéder aux paramètres :

➔ Avancez jusqu'au dernier canal d'affichage en utilisant la touche 1 et appuyez ensuite sur la touche 1 pendant 2 secondes.

Lorsqu'un **paramètre** s'affiche sur l'écran, le symbole **SET** s'affiche à droite de celui-ci.

1. Appuyez sur la touche 3 pour sélectionner un paramètre.

SET clignote.

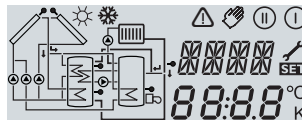
2. Réglez la valeur souhaitée avec les touches 1 et 2.

3. Appuyez brièvement sur la touche 3.

SET s'affiche de manière permanente, la valeur souhaitée est sauvegardée.

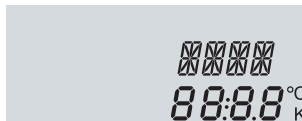
4 Écran System-Monitoring

Écran System-Monitoring



L'écran System-Monitoring est constitué de 3 éléments : l'indicateur de canaux, la barre de symboles et le schéma de système.

Affichage de canaux



L'affichage de canaux est composé de deux lignes. La ligne supérieure est une ligne alphanumérique à 16 segments indiquant principalement le nom des canaux et les différents sous-menus. La ligne inférieure à 16 segments affiche des valeurs.

Barre de symboles

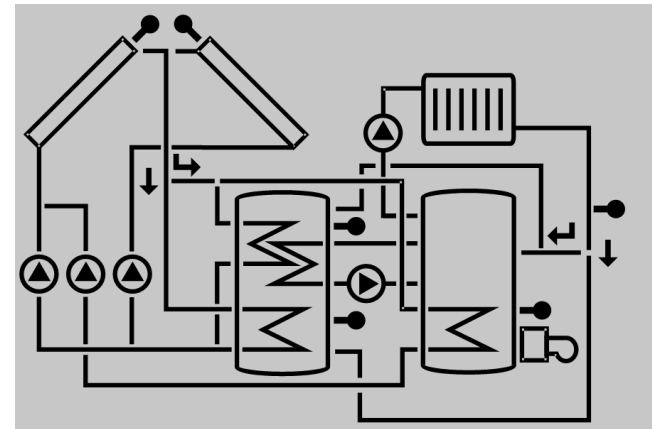


Les symboles additionnels de la barre de symboles indiquent l'état actuel du système.

Affiché en permanence	Clignotant	État affiché :
ⓘ		Relais 1 actif
Ⓜ		Relais 2 actif
☀		Température maximale du réservoir dépassée
	⚠ + ☀	Arrêt d'urgence du réservoir actif
	⚠	Arrêt d'urgence du capteur actif
ⓘ	☀	Refroidissement du capteur actif
ⓘ	☀	Refroidissement du système actif
ⓘ + ☀		Refroidissement du réservoir actif
☀	⚠	Refroidissement vacances activé
ⓘ + ☀	⚠	Refroidissement vacances actif
	☀	Limitation de température minimale du capteur active
☀		Fonction antigel activée
ⓘ / Ⓜ	☀	Fonction antigel active
👉 + ⓘ	⚠	Mode manuel relais 1 ON
👉 + Ⓜ	⚠	Mode manuel relais 2 ON
👉	⚠	Mode manuel relais 1/2 OFF
🔧	⚠	Sonde défectueuse

Présentation des systèmes

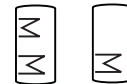
L'écran System-Monitoring affiche le schéma sélectionné. Celui-ci est composé de plusieurs symboles correspondant aux différents composants du système sélectionné. Ces symboles s'affichent de manière fixe, clignotent ou sont masqués selon l'état de fonctionnement du système.



Capteurs
avec sonde capteur



Sonde de température



Réservoirs avec échangeur de chaleur



Circuit de chauffage



Pompe



Vanne à 3 voies

seul(e) le sens du courant / la position de commutation de la vanne est indiqué(e).

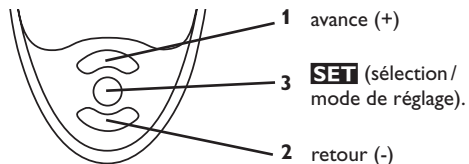


Chauffage d'appoint avec symbole de chaudière

4.1 Témoins lumineux

- Les pompes clignotent lorsque le relais correspondant est actif
- Les sondes clignotent lorsque le canal d'affichage correspondant a été sélectionné
- Les sondes clignotent rapidement en cas de sonde défectueuse
- La chaudière clignote lorsque le chauffage d'appoint est actif

5 Mise en service

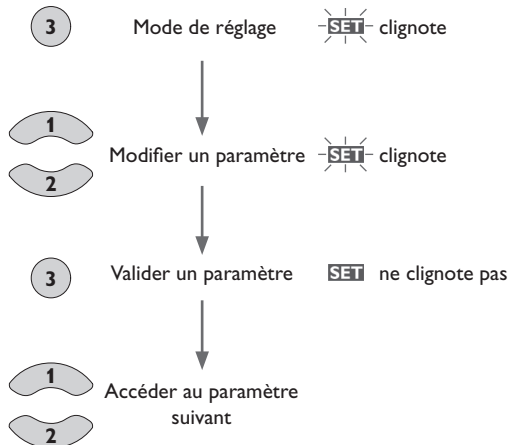


→ Branchez le régulateur au réseau

Le régulateur lance une phase d'initialisation.

Lors de la première mise en service du régulateur et après chaque réinitialisation, un menu de mise en service démarre. Celui-ci guide l'utilisateur à travers les paramètres les plus importants de l'installation.

Commande



Mise en service

1. Langue

→ Sélectionnez la langue de votre choix.

LANG

Sélection de la langue

Au choix : dE, En, Fr, ES, It

Réglage d'usine : dE

2. Unité de mesure de la température

→ Sélectionnez l'unité de mesure de votre choix.

UNIT

Unité de mesure de la température

Au choix : °F, °C

Réglage d'usine : °C

3. Heure

→ Réglez l'heure actuelle.

Définissez les heures puis les minutes.

HEURE

Temps réel

4. Installation

→ Sélectionnez le système de votre choix.

Pour une description plus détaillée des systèmes, voir chap. 10.

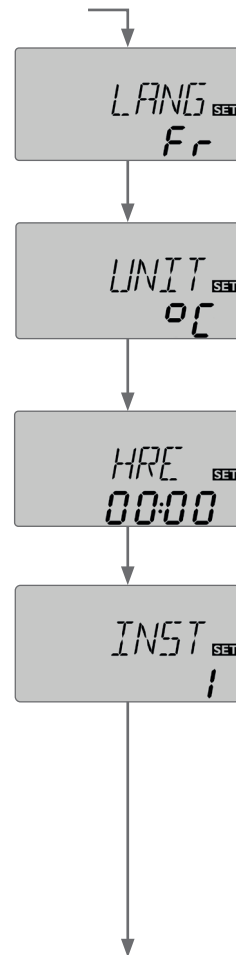
INST

Choix du système

Gamme de réglage : 1 ... 10

Réglage d'usine : 1

Si vous modifiez le choix du système, tous les réglages effectués pour celui-ci seront effacés. Une interrogation de sécurité s'affichera, de ce fait, après chaque réglage effectué dans le canal INST.



Mise en service

Validez l'interrogation de sécurité **uniquement** si vous souhaitez réellement modifier le choix du système.

Interrogation de sécurité :

→ Pour valider l'interrogation de sécurité, appuyez sur la touche 3.

5. Température maximale du réservoir

→ Définissez la température maximale du réservoir.

R MX / R1MX / R2MX

Température maximale du réservoir

Gamme de réglage : 4 ... 95 °C [40 ... 200 °F]

INST 10 : 4 ... 90 °C [40 ... 190 °F]

Réglage d'usine : 60 °C [140 °F]



Note

Pour éviter tout dommage au régulateur, celui-ci est doté d'une fonction d'arrêt d'urgence intégrée désactivant le système dès que la température du réservoir atteint 95 °C [200 °F].

6. Commande de la pompe

→ Définissez le type de commande souhaité pour la pompe.

POM1 / POM2

Commande de la pompe

Au choix : OnOF, PULS, PSOL, PCHA

Réglage d'usine : PSOL

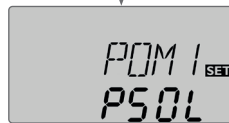
Vous avez le choix entre les types de commande suivants :

Commande des pompes conventionnelles sans réglage de vitesse :

- OnOF (pompe activée/pompe désactivée)

Commande des pompes conventionnelles avec réglage de vitesse :

- PULS (commande par impulsions à travers le relais semiconducteur)



Mise en service

Commande des pompes à haut rendement (pompes HE)

- PSOL (courbe PWM pour une pompe solaire HE)
- PCHA (courbe PWM pour une pompe de chauffage HE)

7. Vitesse minimale

→ Réglez la vitesse minimale de la pompe correspondante.

nMN, n1MN, n2MN

Vitesse minimale

Gamme de réglage : (10) 30 ... 100 %

Réglage d'usine : 30 %



Note

En cas d'utilisation d'appareils électriques à vitesse non réglable tels que des vannes, réglez la vitesse des relais correspondants sur 100 %.

8. Vitesse maximale

→ Réglez la vitesse maximale de la pompe correspondante.

nMX, n1MX, n2MX

Vitesse maximale

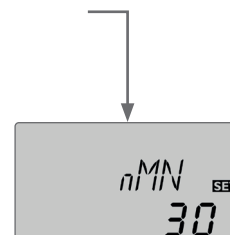
Gamme de réglage : (10) 30 ... 100 %

Réglage d'usine : 100 %



Note

En cas d'utilisation d'appareils électriques à vitesse non réglable tels que des vannes, réglez la vitesse des relais correspondants sur 100 %.



Validation

Clore le menu de mise en service

Après affichage du dernier canal du menu de mise en service, une interrogation de sécurité s'affichera pour valider tous les réglages effectués dans ledit menu.

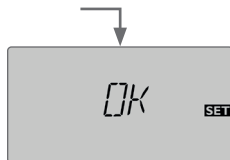
→ Pour valider les réglages effectués dans le menu de mise en service, appuyez sur la touche 3.

Après cela, le régulateur sera prêt à l'usage avec les réglages par défaut correspondant au système sélectionné.



Note

Les réglages effectués lors de la mise en service de l'appareil peuvent être modifiés ultérieurement. Il vous est également possible d'activer et de régler les fonctions et options supplémentaires (voir page 48).



6 Vue d'ensemble des canaux

6.1 Canaux d'affichage

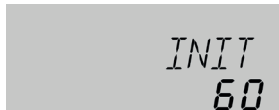


Note

Les canaux d'affichage, paramètres et gammes de réglage varient en fonction du système, des fonctions et options sélectionnés et des composantes connectées.

Affichage des périodes drainback

Initialisation

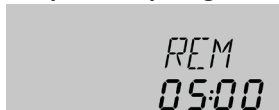


INIT

Initialisation ODB active

Ce canal indique le temps restant de la période définie dans le canal tDTO.

Temps de remplissage

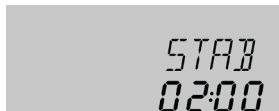


REM

Durée de remplissage ODB active

Ce canal indique le temps restant de la période définie dans le canal tREM.

Stabilisation



STAB

Stabilisation ODB active

Ce canal indique le temps restant de la période définie dans le canal tSTB.

Affichage de la température du capteur



CAP, CAP1, CAP2

Température du capteur

Gamme d'affichage: -40 ... +260 °C [-40 ... +500 °F]

Ce canal indique la température du capteur.

- CAP : Température du capteur (système à 1 capteur)
- CAP1: Température du capteur 1
- CAP2: Température du capteur 2

Affichage de la température du réservoir



TR, TIR, TSR, TIR1, TIR2, TDES

Températures du réservoir

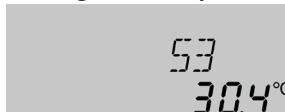
Gamme d'affichage: -40 ... +260 °C [-40 ... +500 °F]

Ce canal indique la température du réservoir.

- TR : Température du réservoir (système à 1 réservoir)
- TIR : Température du réservoir en bas
- TSR : Température du réservoir en haut
- TIR1 : Température réservoir 1 (système solaire à 2 réservoirs)
- TIR2 : Température réservoir 2 (système solaire à 2 réservoirs)
- TDES : Température désinfection thermique

(uniquement pour INST 3; remplace TSR lorsque la période de chauffage DDES est active pendant la désinfection thermique)

Affichage de la température mesurée par S3, S4 et VFD



S3, S4, VFD

Température mesurée par les sondes

Gamme d'affichage: -40 ... +260 °C [-40 ... +500 °F]

VFD: 0 ... 100 %

Ce canal indique la température actuelle de la sonde additionnelle sans fonction de réglage.

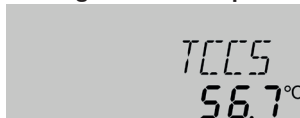
- S3 : Température sonde 3
- S4 : Température sonde 4
- VFD : Grundfos Direct Sensor™



Note

Les sondes S3 et S4 s'affichent uniquement lorsqu'elles sont connectées au régulateur. La sonde VFD s'affiche uniquement en cas de connexion et d'activation préalables d'une sonde Grundfos Direct Sensor™.

Affichage d'autres températures



TCCS, TRCC, TDEP, TRET

Affichage d'autres températures

Gamme d'affichage: -40 ... +260 °C [-40 ... +500 °F]

Ce canal indique la température actuelle mesurée par une sonde. L'affichage des différentes températures dépend du système préalablement sélectionné.

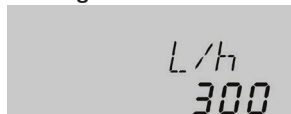
- TCCS : Température chaudière à combustible solide
- TRCC : Température augmentation de la température de retour du circuit de chauffage
- TDEP : Température départ
- TRET : Température retour



Note

TDEP/TRET s'affiche uniquement en cas d'activation préalable de l'option bilan calorimétrique (OCAL).

Affichage du débit



l/h

Débit

gamme de réglage : varie selon le type de sonde utilisé

Ce canal indique le débit actuel mesuré par la sonde de débit VFD.

La gamme de réglage varie en fonction du type de sonde utilisé.

Affichage de la vitesse actuelle de la pompe



n%, n1%, n2%

Vitesse actuelle de la pompe

Gamme d'affichage: 30... 100%

Ce canal indique la vitesse actuelle de la pompe correspondante.

- n % : vitesse actuelle de la pompe (systèmes à 1 pompe)
- n1% : vitesse actuelle de la pompe 1
- n2% : vitesse actuelle de la pompe 2



kWh/MWh

Quantité de chaleur en kWh/MWh

Canal d'affichage

Ce canal indique la quantité de chaleur récupérée par le système lorsque l'option bilan calorimétrique (**OCAL**) est activée.

Les bilans calorimétriques peuvent se réaliser de 2 manières différentes (voir page 62): avec un débit fixe ou avec une sonde Grundfos Direct Sensor™ VFD. Cette quantité s'affiche en kWh dans le canal d'affichage **kWh** et en MWh dans le canal **MWh**. La quantité de chaleur totale correspond à la somme des valeurs affichées dans les deux canaux.

La quantité de chaleur obtenue peut être remise à zéro. En sélectionnant l'un des canaux d'affichage de la quantité de chaleur, le symbole **SET** s'affiche de manière permanente.

1. Pour passer au mode reset du compteur, appuyez sur la touche 3 pendant 2 secondes.

Le symbole **SET** clignote et le compteur se remet à zéro.

2. Pour clore l'opération reset, appuyez sur la touche 3.

Pour interrompre l'opération reset, n'appuyez sur aucune touche pendant environ 5 secondes. Le régulateur passe automatiquement au mode d'affichage.



CDES

Compte à rebours de la période de surveillance

Gamme d'affichage: 0... 30:0... 24 (dd:hh)

Lorsque l'option désinfection thermique (**OTD**) est activée et que la période de surveillance a démarré, le régulateur affiche la durée restante (en jours et en heures) jusqu'à la fin de ladite période dans le canal **CDES**.

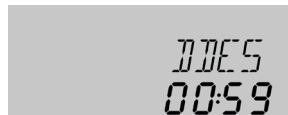


HDES

Affichage de l'heure de départ

Gamme d'affichage: 00:00... 24:00 (hh:mm)

Lorsque l'option désinfection thermique (**OTD**) est activée et qu'une heure a été définie pour le départ différé, celle-ci s'affiche sur l'écran dans le canal **HDES** (clignotant).



DDES

Affichage de la période de chauffage

Gamme d'affichage: 00:00... 24:00 (hh:mm)

Lorsque l'option désinfection thermique (**OTD**) est activée et que la période de chauffage a démarré, le régulateur affiche la durée restante (en heures et en minutes) jusqu'à la fin de ladite période dans le canal **DDES**.

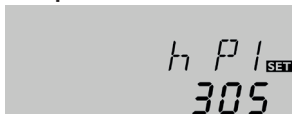


HEURE

Ce canal indique l'heure actuelle.

1. Pour accéder aux heures, appuyez sur la touche 3 pendant 2 secondes.
2. Réglez les heures avec les touches 1 et 2.
3. Pour accéder aux minutes, appuyez sur la touche 3.
4. Réglez les minutes avec les touches 1 et 2.
5. Pour valider le réglage, appuyez sur la touche 3.

Compteur d'heures de fonctionnement



h P/h P1/h P2

Compteur d'heures de fonctionnement

Canal d'affichage

Le compteur d'heures de fonctionnement additionne les heures de fonctionnement du relais correspondant (**h P/h P1/h P2**). L'écran n'affiche que des heures.

Le compteur d'heures de fonctionnement peut être remis à zéro. En sélectionnant l'un des canaux d'heures de fonctionnement, le symbole **SET** s'affiche en permanence.

1. Pour passer au mode reset du compteur, appuyez sur la touche 3 pendant 2 secondes.

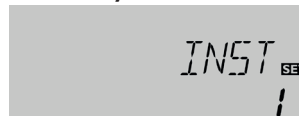
Le symbole **SET** clignote et le compteur se remet à zéro.

2. Pour clore l'opération reset, appuyez sur la touche 3.

Pour interrompre l'opération reset, n'appuyez sur aucune touche pendant environ 5 secondes. Le régulateur passe automatiquement au mode d'affichage.

6.2 Paramètres

Choix du système



INST

Choix du système

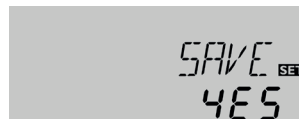
Gamme de réglage : 1 ... 10

Réglage d'usine : 1

Ce canal sert à sélectionner un système prédéfini. Tous les systèmes disposent de réglages spéciaux prédéfinis qui peuvent être modifiés.

Si vous modifiez le choix du système, tous les réglages effectués pour celui-ci seront effacés. Une interrogation de sécurité s'affichera, de ce fait, après chaque réglage effectué dans le canal INST.

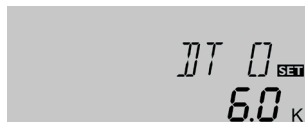
Validez l'interrogation de sécurité uniquement si vous souhaitez réellement modifier le choix du système.



Interrogation de sécurité :

→ Pour valider l'interrogation de sécurité, appuyez sur la touche 3.

Fonction ΔT



DT O/DT1O/DT2O/DT3O

Différence de température d'activation

Gamme de réglage : 1.0 ... 20.0 K [2.0 ... 40.0 °Ra]

Réglage d'usine : 6.0 K [12.0 °Ra]

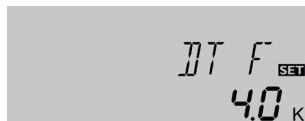
Le régulateur fonctionne comme un régulateur différentiel conventionnel. Dès que la différence de température est supérieure ou égale à la valeur définie pour la mise en marche de la pompe, celle-ci est activée.

Dès que cette différence est inférieure ou égale à la valeur définie pour la désactivation de la pompe, celle-ci se désactive.



Note

La différence de température d'activation doit toujours être supérieure d'au moins 0.5K [1 °Ra] à la différence de température de désactivation.



DTF/DT1F/DT2F/DT3F

Différence de température de désactivation

Gamme de réglage : 0.5 ... 19.5 K [1.0 ... 39.0 °Ra]

Réglage d'usine : 4.0 K [8.0 °Ra]



Note

Lorsque l'option drainback **ODB** est activée, le régulateur adapte les valeurs par défaut des paramètres **DT O**, **DT F** et **DT N** à des valeurs optimales pour les systèmes drainback.

DT O = 10 K [20 °Ra]

DT F = 4 K [8 °Ra]

DT N = 15 K [30 °Ra]

L'option drainback ne tient pas compte des réglages effectués sur lesdits paramètres avant son activation. Ces paramètres devront par conséquent être réglés aux valeurs souhaitées après avoir désactivé **ODB**.

Réglage de vitesse



DT N/DT1N/DT2N/DT3N

Différence de température nominale

Gamme de réglage :

1.5 ... 30.0 K [3.0 ... 60.0 °Ra]

Réglage d'usine : 10.0 K [20.0 °Ra]



Note

Pour régler la vitesse de la pompe, réglez le relais auquel celle-ci est connectée sur Auto (paramètre **MAN1/MAN2**).

Dès que la différence de température est supérieure ou égale à la valeur définie pour la mise en marche de la pompe, celle-ci est activée à 100% pendant 10 secondes. Sa vitesse diminue ensuite jusqu'à atteindre le seuil minimal préétabli.

Si cette différence est supérieure à la valeur nominale, la vitesse de la pompe augmente d'un cran (10%). Le paramètre Augmentation permet d'adapter la vitesse de la pompe aux conditions particulières du système. Lorsque la différence de température augmente de la valeur d'augmentation définie, la vitesse augmente elle aussi de 10% jusqu'à atteindre le seuil maximal (100%). Lorsqu'au contraire la différence de température diminue de la valeur d'augmentation définie, la vitesse de la pompe diminue de 10%.



Note

La différence de température nominale doit toujours être supérieure d'au moins 0.5K [1 °Ra] à la différence de température d'activation.



POM1/POM2

Commande de la pompe

Au choix : OnOF, PULS, PSOL, PCHA

Réglage d'usine : PSOL

Ce paramètre sert à définir le type de commande de la pompe. Vous avez le choix entre les types de commande suivants :



AUG/AUG1/AUG2/AUG3

Augmentation

Gamme de réglage :

1 ... 20 K [2 ... 40 °Ra]

Réglage d'usine : 2 K [4 °Ra]

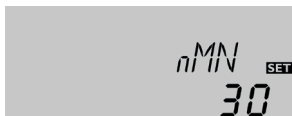
Commande des pompes conventionnelles sans réglage de vitesse :

- OnOF (pompe activée/pompe désactivée)

Commande des pompes conventionnelles avec réglage de vitesse :

- PULS (commande par impulsions à travers le relais semiconducteur)
- Commande des pompes à haut rendement (pompes HE)
- PSOL (courbe PWM pour une pompe solaire HE)
- PCHA (courbe PWM pour une pompe de chauffage HE)

Vitesse minimale



nMN, n1MN, n2MN

Vitesse minimale

Gamme de réglage : (10) 30... 100%

Réglage d'usine : 30%

nMN, n1MN lorsque ODB est activée : 50%

Les paramètres **nMN**, **n1MN** et **n2MN** permettent de définir la vitesse minimale relative de la pompe connectée aux sorties R1 et R1.



Note

En cas d'utilisation d'appareils électriques à vitesse non réglable tels que des vannes, réglez la vitesse des relais correspondants sur 100%.

Vitesse maximale



nMX, n1MX, n2MX

Vitesse maximale

Gamme de réglage : (10) 30... 100%

Réglage d'usine : 100%

Le paramètre n1(2)MX permet de définir la vitesse maximale relative de la pompe connectée aux sorties R1 et R2.



Note

En cas d'utilisation d'appareils électriques à vitesse non réglable tels que des vannes, réglez la vitesse des relais correspondants sur 100%.

Température maximale du réservoir



R MX/R1MX/R2MX

Température maximale du réservoir

Gamme de réglage : 4... 95°C [40... 200°F]

INST 10 : 4... 90°C [40... 190°F]

Réglage d'usine : 60°C [140°F]

Lorsque la température du réservoir est égale au seuil maximal préétabli, le régulateur empêche tout chauffage ultérieur dudit réservoir afin d'éviter tout dommage par surchauffe. L'hystérésis «température maximale du réservoir» est de 2K [4°F].

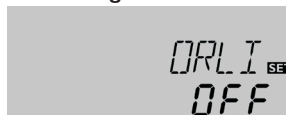
Lorsque la température du réservoir dépasse le seuil maximal préétabli, le symbole ☼ s'affiche de manière permanente.



Note

Lorsque le refroidissement du capteur ou du système est activé, la température du réservoir peut dépasser le seuil maximal préétabli. Pour éviter tout dommage au système, le régulateur est doté d'une fonction d'arrêt d'urgence intégrée désactivant le système dès que la température du réservoir atteint 95°C [200°F].

Arrêt d'urgence du réservoir



ORLI

Option arrêt d'urgence du réservoir

Gamme de réglage : ON, OFF

Réglage d'usine : OFF

Cette option permet d'activer l'arrêt d'urgence pour une sonde placée sur la partie supérieure du réservoir. Lorsque la température de la sonde de référence dépasse 95°C, le réservoir 1 est bloqué et le chauffage s'arrête ou s'interrompt jusqu'à ce que la température soit inférieure à 90°C.

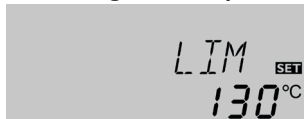


Note

La sonde S3 sert de sonde de référence dans les installations 1, 2, 3, 8, 9 et 10. Dans les installations 6 et 7, c'est la sonde S4 qui sert de sonde de référence. Cette option n'est pas disponible dans les installations 4 et 5; dans les installations 6 et 7, elle est disponible uniquement lorsque le bilan calorimétrique n'est pas activé.

Température limite du capteur

Arrêt d'urgence du capteur



LIM/LIM1/LIM2

Température limite du capteur

Gamme de réglage : 80 ... 200 °C [170 ... 390 °F]

Réglage d'usine : 130 °C [270 °F]

Lorsque la température du capteur dépasse la valeur limite préétablie, la pompe solaire (R1/R2) s'arrête afin d'éviter tout dommage des composants solaires par effet de surchauffe (arrêt d'urgence du capteur). Lorsque la température du capteur dépasse la valeur limite préétablie, le symbole Δ clignote sur l'écran.



Note

Lorsque l'option drainback **ODB** est activée, la gamme de réglage du paramètre **LIM** est comprise entre 80 et 120 °C [170 et 250 °F] et la valeur réglée par défaut est 95 °C [200 °F].

Fonctions de refroidissement

Les 3 fonctions de refroidissement sont décrites ci-dessous (refroidissement du capteur, du système et du réservoir). Les notes suivantes sont valables pour toutes ces fonctions de refroidissement :



Note

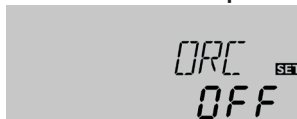
Les fonctions de refroidissement ne s'activent pas lorsque le réservoir est en train de chauffer avec de l'énergie solaire.



Note

Dans les systèmes à 2 réservoirs, les fonctions de refroidissement agissent sur le réservoir 1 ou sur la partie inférieure du réservoir.

Refroidissement du capteur



ORC/ORC1/ORC2

Option refroidissement du capteur

Gamme de réglage : OFF/ON

Réglage d'usine : OFF



CMX/CMX1/CMX2

Température maximale du capteur

Gamme de réglage : 70 ... 160 °C [150 ... 320 °F]

Réglage d'usine : 110 °C [230 °F]

La fonction de refroidissement du capteur permet de maintenir la température du capteur au même niveau grâce à un chauffage forcé du réservoir, et ce jusqu'à ce que la température dudit réservoir atteigne 95 °C [200 °F] et que la fonction se désactive pour des raisons de sécurité.

Lorsque la température du réservoir atteint le seuil maximal préétabli, le système de chauffage solaire se désactive. Lorsque la température du capteur atteint à son tour le seuil maximal préétabli, la pompe solaire reste activée jusqu'à ce que cette température soit de nouveau inférieure audit seuil. Il est possible que la température du réservoir continue d'augmenter pendant ce temps (sans que le seuil maximal soit pris en considération), mais uniquement jusqu'à 95 °C [200 °F] (désactivation de sécurité du réservoir). Lorsque la fonction refroidissement du capteur est active, \odot et \otimes s'affichent (clignotant).



Note

Cette fonction est uniquement disponible lorsque la fonction de refroidissement du système (**ORSI**) est désactivée.



Note

Dans le système 10, le paramètre **CMX** est disponible indépendamment du fait que la fonction **ORC** soit activée ou non. Dans le système 10, ce paramètre s'utilise pour évacuer l'excès de chaleur de l'installation solaire sans qu'aucune autre condition d'activation ne soit nécessaire.

Refroidissement du système

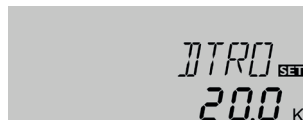


ORSY

Option refroidissement du système

Gamme de réglage : OFF/ON

Réglage d'usine : OFF



DTRO

Différence de température d'activation

Gamme de réglage :

1.0 ... 30.0 K [2.0 ... 60.0 °Ra]

Réglage d'usine : 20.0 K [40.0°Ra]

La fonction refroidissement du système sert à maintenir le système de chauffage solaire activé pendant une période prolongée. Elle ne tient pas compte du seuil maximal du réservoir afin de réduire la contrainte thermique à laquelle sont soumis le capteur et le caloporteur lors de journées très ensoleillées. Lorsque la température du réservoir excède le seuil maximal prédéfini et que la différence de température atteint la valeur d'activation **DTRO**, la pompe reste activée ou est mise en route lorsqu'elle est désactivée. Le réservoir est alors chauffé jusqu'à ce que cette différence de température soit inférieure à la valeur **DTRF** préétablie ou jusqu'à ce que la température du capteur atteigne la valeur limite définie. Lorsque la fonction refroidissement du système est active, et s'affichent (clignotant).



DTRF

Différence de température de désactivation

Gamme de réglage : 0.5 ... 29.5 K [1.0 ... 59.0 °Ra]

Réglage d'usine : 15.0 K [30.0 °Ra]



Note

Cette fonction est uniquement disponible lorsque la fonction de refroidissement du capteur (**ORC**) est désactivée.

Refroidissement du réservoir



ORR

Option refroidissement du réservoir

Gamme de réglage : OFF/ON

Réglage d'usine : OFF



OVAC

Option refroidissement vacances

Gamme de réglage : OFF/ON

Réglage d'usine : OFF



TVAC

Température refroidissement vacances

Gamme de réglage : 20 ... 80 °C [70 ... 175 °F]

Réglage d'usine : 40 °C [110 °F]

La fonction de refroidissement du réservoir permet de refroidir celui-ci pendant la nuit afin de le préparer au chauffage du lendemain.

Lorsque la température du réservoir atteint le seuil maximal prédéfini (**RMX/R1MX**) et que la température du capteur est inférieure à celle du réservoir, le système de chauffage se met en marche pour refroidir ledit réservoir. La fonction de refroidissement reste active jusqu'à ce que la température du réservoir soit de nouveau inférieure au seuil maximal prédéfini (**RMX/R1MX**). L'hystérésis « refroidissement du réservoir » est égale à 2K [4 °Ra].

Les différences de température de référence sont **DT O** et **DT F**.

Si vous pensez ne pas puiser d'eau chaude sanitaire pendant une période prolongée, vous pouvez utiliser l'option supplémentaire « Refroidissement vacances **OVAC** » pour élargir la portée de l'option « Refroidissement du réservoir ». Lorsque l'option **OVAC** est activée, la température **TVAC** remplace la température maximale du réservoir (**RMX/R1MX**) et sert de seuil de désactivation pour la fonction de refroidissement du réservoir.

Lorsque la fonction refroidissement vacances est activée, et clignotent.

Lorsque la fonction refroidissement vacances est active, , et clignotent.

Limitation minimale du capteur



OCN/OCN1/OCN2

Option limitation minimale du capteur

Gamme de réglage : OFF/ON

Réglage d'usine : OFF

Lorsque cette option est activée, le régulateur ne met en marche la pompe (R1/R2) que lorsque la température du capteur dépasse le seuil minimal préalablement défini. La limitation de la température minimale du capteur permet d'éviter une mise en marche trop fréquente de la pompe en cas de faible température du capteur. L'hystérésis est égale à 5 K [10°Ra]. Lorsque la limitation de température minimale du capteur est active, ❄️ clignote.



Note

Lorsque l'option **ORR** ou **OFA** est active, la limitation de température minimale du capteur n'est plus prise en considération par le régulateur. Dans ce cas, la température du capteur peut être inférieure à la valeur minimale **CMN**.

Fonction antigel



OFA/OFA1/OFA2

Option antigel

Gamme de réglage : OFF/ON

Réglage d'usine : OFF

Lorsque la température du capteur est inférieure à la valeur mise au point pour l'antigel, la fonction antigel active le circuit de chauffage entre le capteur et le réservoir afin d'empêcher le caloporteur de geler et de s'épaissir. Lorsque la température du capteur est supérieure à la valeur mise au point pour l'antigel de 1 K [2°Ra], le régulateur désactive ledit circuit.



CMN/CMN1/CMN2

Température minimale du capteur

Gamme de réglage :

10.0... 90.0 °C [50.0... 190.0 °F]

Réglage d'usine : 10.0 °C [50.0 °F]

Lorsque cette option est activée, le régulateur ne met en marche la pompe (R1/R2) que lorsque la température du capteur dépasse le seuil minimal préalablement défini. La limitation de la température minimale du capteur permet d'éviter une mise en marche trop fréquente de la pompe en cas de faible température du capteur. L'hystérésis est égale à 5 K [10°Ra]. Lorsque la limitation de température minimale du capteur est active, ❄️ clignote.



Note

Lorsque l'option **ORR** ou **OFA** est active, la limitation de température minimale du capteur n'est plus prise en considération par le régulateur. Dans ce cas, la température du capteur peut être inférieure à la valeur minimale **CMN**.



CAG/CAG1/CAG2

Température antigel

Gamme de réglage :

-40.0... +10.0 °C [-40.0... +50.0 °F]

Réglage d'usine : +4.0 °C [+40.0 °F]

Lorsque la fonction antigel est activée, ❄️ s'affiche. Lorsque la fonction antigel est active, ⓪ et ❄️ clignent.



Note

Cette fonction n'ayant à sa disposition que la quantité de chaleur limitée du réservoir, il est conseillé de l'utiliser uniquement dans des régions où la température descend peu souvent au-dessous de zéro.

Afin de protéger le réservoir contre les dommages causés par le gel, la fonction antigel ne sera plus prise en considération par le régulateur si la température du réservoir est inférieure à +5 °C [+40 °F].

Logique de priorité



Note

La logique de priorité est uniquement disponible dans les systèmes à 2 réservoirs (INST = 4, 5, 6).



PRIO

Priorité

Gamme de réglage : SE 1, SE 2, Su 1, Su 2, 0, 1, 2

Réglage d'usine : INST 4 : 2, INST 5, 6 : 1

En cas de sélection d'un système à 2 réservoirs, la logique de priorité sert à définir la distribution de la chaleur entre les deux réservoirs. Elle permet de réaliser les réglages suivants :

- Chauffage grand écart (SE 1 et SE 2)
- Chauffage successif (Su 1 et Su 2)
- Chauffage parallèle (0)
- Chauffage alterné (1 et 2)

Les paramètres **PRIO SE 1** et **SE 2** (uniquement dans le système 6) permettent de chauffer le réservoir prioritaire et le réservoir non-prioritaire simultanément lorsque la différence de température entre le capteur et le réservoir prioritaire (SE 1 = réservoir 1, SE 2 = réservoir 2) dépasse la valeur pré-réglée (**DTGE**) et que la température du réservoir non-prioritaire n'a pas atteint le seuil maximal pré-établi. Le chauffage parallèle s'arrête dès que la différence de température entre le capteur et le réservoir prioritaire est inférieure de 2 K [4°Ra] à **DTGE** ou que la température du réservoir non prioritaire a atteint le seuil maximal pré-établi.

Les paramètres **PRIO Su1** et **Su2** permettent de chauffer les deux réservoirs

successivement. Le réservoir non prioritaire est chauffé uniquement une fois que la température du réservoir prioritaire (Su 1 = réservoir 1, Su 2 = réservoir 2) a atteint le seuil maximal prédéfini (**R1MX** ou **R2MX**).

Le paramètre **PRIO 0** permet de chauffer les deux réservoirs simultanément (système 6) ou de manière alternée en fonction d'une différence de température entre les deux réservoirs de 5K [10°Ra] – en commençant toujours par le réservoir ayant la plus faible température (système 4, 5). Pour que le paramètre puisse fonctionner, les conditions nécessaires au chauffage des deux réservoirs doivent être réunies.

Les paramètres **PRIO 1/2** servent à chauffer les deux réservoirs de manière alternée en commençant par celui auquel a été attribuée la priorité (voir ci-dessous).



Note

Les paramètres **Su 1** et **Su 2** permettent d'interrompre le chauffage solaire du réservoir non prioritaire lorsque la température du réservoir prioritaire (Su 1 = réservoir 1, Su 2 = réservoir 2) est inférieure au seuil maximal préétabli. Dans ce cas, si la différence de température entre le capteur et le réservoir prioritaire n'est pas suffisamment grande, celui-ci cesse définitivement d'être chauffé.

Différence de température chauffage grand écart

(uniquement disponible en cas de sélection des paramètres PRIO SE 1 ou SE 2)



DTGE

Différence de température chauffage grand écart

Gamme de réglage : 20 ... 90 K [40 ... 160 °Ra]

Réglage d'usine : 40 K [70 °Ra]

Chauffage alterné (uniquement disponible en cas de sélection des paramètres PRIO SE 1, SE 2, 1 ou 2)



DARR

Durée de pause chauffage alterné

Gamme de réglage : 1 ... 30 min

Réglage d'usine : 2 min



DCIR

Durée de circulation chauffage alterné

Gamme de réglage : 1 ... 30 min

Réglage d'usine : 15 min

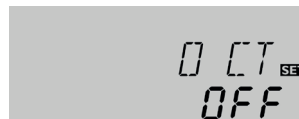
Le chauffage alterné s'active en sélectionnant les paramètres **PRIO SE 1, SE 2, 1** ou **2**.

À défaut de pouvoir chauffer le réservoir prioritaire, le régulateur vérifie la possibilité de chauffer le réservoir non prioritaire. Si les conditions nécessaires au chauffage de ce dernier sont réunies, il est chauffé pendant la durée dite de circulation (**DCIR** - réglage d'usine 15 min.). Une fois la durée de circulation **DCIR** écoulée, le réservoir cesse de chauffer et le régulateur surveille la température du capteur pendant la durée de pause alternée **DARR**. Dès que celle-ci augmente de 2 K [4 °Ra], une nouvelle pause commence pour permettre au capteur de continuer à chauffer. Si la température de celui-ci n'augmente pas suffisamment, le réservoir non prioritaire chauffe de nouveau pendant la durée de circulation **DCIR**.

Le réservoir prioritaire commence à chauffer dès qu'il remplit les conditions nécessaires. S'il ne les remplit pas, c'est le réservoir non prioritaire qui est chauffé. Le chauffage alterné n'a plus lieu une fois que la température du réservoir prioritaire atteint le seuil maximal préétabli.

Lorsque le chauffage alterné est actif et que le régulateur a donné l'ordre de chauffer le réservoir prioritaire, le paramètre **DARR** sert de temps de stabilisation, temps pendant lequel le régulateur ne tient pas compte de la différence de température de désactivation **DT A** afin de stabiliser le fonctionnement de l'installation solaire.

Fonction capteurs tubulaires

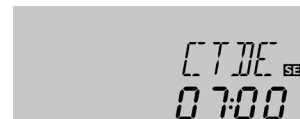


OCT

Option capteurs tubulaires

Gamme de réglage : OFF/ON

Réglage d'usine : OFF



CTDE

Fonction capteurs tubulaires heure de départ

Gamme de réglage : 00:00 ... 23:45

Réglage d'usine : 07:00

Cette fonction sert à améliorer les conditions d'activation du circuit solaire dans les systèmes où les sondes des capteurs ont une position défavorable (p. ex. le dans le cas de sondes placées dans des capteurs tubulaires). Cette fonction s'active pendant la durée définie dans une plage horaire. Elle permet d'activer la pompe du circuit du capteur pendant une durée définie comprise entre des intervalles d'arrêt afin de combler le retard de mesure de la température du capteur dû à la position défavorable de la sonde.

Lorsque cette durée est supérieure à 10 secondes, la pompe fonctionne à 100% pendant les 10 premières secondes de sa mise en route. Sa vitesse diminue ensuite

fr
jusqu'à atteindre la valeur minimale préalablement mise au point. La fonction se désactive ou n'est plus prise en compte lorsque la sonde du capteur est défectueuse ou lorsque le capteur est bloqué.



CTFI SET
19:00

CTFI

Fonction capteurs tubulaires heure d'arrêt

Commande et fonctionnement
Gamme de réglage : 00:00 ... 23:45

Réglage d'usine : 19:00



CTIP SET
30

CTIP

Fonction capteurs tubulaires durée d'arrêt

Commande et fonctionnement
Gamme de réglage : 1 ... 60 min

Réglage d'usine : 30 min

Mise en service
Dans le système 7, la fonction capteurs tubulaires surveille chaque capteur individuellement. Si l'un des capteurs est en train de chauffer le réservoir, la fonction agit tout de même sur l'autre capteur.



Note

Affichages, fonctions et options
Lorsque l'option drainback **ODB** est activée, le paramètre **CTMA** n'est pas disponible. Dans ce cas, le temps de fonctionnement des capteurs tubulaires est dicté par les paramètres **tREM** et **tSTB**.

Activation des sondes Grundfos Direct Sensor™



GFD SET
OFF

GFD

Messages
Activation des sondes Grundfos Direct Sensor™

Réglages possibles : OFF, 12, 40, 40F

Réglage d'usine: OFF

Activation d'une sonde de débit numérique pour réaliser un bilan calorimétrique.

OFF : aucune sonde Grundfos Direct Sensor™

12 : VFD 1-12 (uniquement dans les mélanges eau / glycol propylénique)

40 : VFD 2-40

40F : VFD 2-40 Fast (uniquement dans l'eau)

Bilan calorimétrique



OCAL SET
OFF

OCAL

Option bilan calorimétrique

Gamme de réglage : OFF/ON

Réglage d'usine : OFF

Lorsque l'option **OCAL** est activée, la quantité de chaleur obtenue peut être calculée et affichée.

Le bilan calorimétrique peut s'effectuer de 2 manières (voir plus bas): avec un débit fixe ou avec une sonde Grundfos Direct Sensor™ VFD.

Bilan calorimétrique avec un débit fixe

Le bilan calorimétrique est une « estimation » de la quantité de chaleur récupérée qui se calcule avec la différence de température entre le départ et le retour et le débit préétabli pour une vitesse de 100%.

1. Réglez le débit indiqué sur l'indicateur du débitmètre (en litres/minute) dans le canal **DMAX**.
2. Sélectionnez l'antigel et la concentration d'antigel souhaités dans les canaux **GELT** et **GEL%**.



Note

Il n'est pas possible de réaliser des bilans calorimétriques dans les systèmes dotés de 2 pompes solaires.



DMAX SET
6.0

DMAX

Débit en l/min

Gamme de réglage : 0.5 ... 100.0

Réglage d'usine : 6.0



Note

Le canal **DMAX** est disponible uniquement lorsque le canal **SON** est réglé sur **OFF** ou qu'aucune sonde VFD Grundfos Direct Sensor™ n'est activée.

Bilan calorimétrique avec une sonde VFD Grundfos Direct Sensor™

Il est possible d'effectuer un bilan calorimétrique avec une sonde VFD Grundfos Direct Sensor™ dans toutes les installations.

Pour effectuer un bilan calorimétrique, réalisez les opérations suivantes :

1. Activez la sonde VFD Grundfos Direct Sensor™ dans le canal **GFD**.
2. Réglez la position de la sonde **VFD Grundfos Direct Sensor™** dans le canal **SON**.
3. Définissez le fluide caloporteur et le pourcentage d'antigel souhaités dans les canaux de réglage **GELT** et **GEL%**.



SON

Sonde de débit numérique (uniquement lorsque GFD = 12, 40 ou 40F)

Réglages possibles : OFF, 1, 2

Réglage d'usine : 2

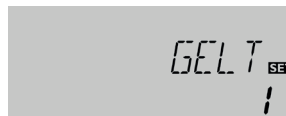
Type de mesure du débit :

OFF : débit fixe (débitmètre)

- 1 : Sonde Grundfos Direct Sensor™ dans le départ
- 2 : Sonde Grundfos Direct Sensor™ dans le retour

Attribution des sondes pour le bilan calorimétrique :

SON	1		2		OFF	
	SDEP	SRET	SDEP	SRET	SDEP	SRET
1	GFD	S4	S4	GFD	S1	S4
2	---	---	S1	GFD	---	---
3	GFD	S4	S4	GFD	S1	S4
4	GFD	S4	S4	GFD	S1	S4
5	GFD	S4	S4	GFD	S1	S4
6	GFD	S4	S4	GFD	---	---
7	GFD	S4	S4	GFD	---	---
8	---	---	S1	GFD	---	---
9	---	---	S1	GFD	---	---
10	GFD	S4	S4	GFD	S1	S4



GELT

Fluide caloporteur

Gamme de réglage : 0 ... 3

Réglage d'usine : 1



GEL%

Concentration d'antigel

en %/Vol. (GEL% ne s'affiche pas lorsque GELT = 0 ou 3)

Gamme de réglage : 20 ... 70%

Réglage d'usine : 45%

Fluide caloporteur :

0 : Eau

1 : Glycol propylénique

2 : Glycol éthylénique

3 : Tyfocor® LS/G-LS



Note

Si vous avez sélectionné l'installation 10 et activé l'option **OCAL**, la réalisation du bilan calorimétrique s'interrompt dès que la vanne à 3 voies commutera sur l'évacuation de l'excès de chaleur. Ceci n'aura aucun effet sur la réalisation des bilans effectués avec une sonde VFD Grundfos Direct Sensor™.

Option drainback



Note

Les systèmes drainback requièrent des composants supplémentaires tels qu'un réservoir de stockage. Activez la fonction drainback uniquement après avoir installé correctement ces composants.



Note

L'option drainback est uniquement disponible dans les systèmes équipés d'un réservoir et d'un capteur (INST 1, 2, 3, 8 et 9).

Dans les systèmes drainback, le caloporteur circule à travers un réservoir collecteur à défaut de chauffage solaire. L'option drainback active le remplissage du système dès que le chauffage solaire commence. Une fois activée, cette option permet d'effectuer les réglages suivants.



fr

ODB

Option drainback

Gamme de réglage : OFF/ON

Réglage d'usine : OFF



Note

Lorsque l'option drainback est activée, les fonctions de refroidissement et la fonction antigel ne sont pas disponibles. Lorsqu'une ou plusieurs de ces fonctions ont été activées préalablement, elles seront désactivées, dès que **ODB** est activée. Ces fonctions restent désactivées, lorsque **ODB** est désactivée ultérieurement.



Note

Lorsque la fonction drainback **ODB** est activée, le régulateur adapte les valeurs par défaut des paramètres **nMN/n1MN**, **DT O**, **DT F** et **DT N** à des valeurs optimales pour les systèmes drainback :

Le régulateur modifie également la gamme de réglage et le réglage d'usine de l'arrêt d'urgence du capteur. L'option drainback ne tient pas compte des réglages effectués sur lesdits paramètres avant son activation. Ces paramètres devront par conséquent être réglés aux valeurs souhaitées après avoir désactivé la fonction.

Durée de la condition d'activation



tDTO


Durée de la condition d'activation

Gamme de réglage : 1 ... 100 s

Réglage d'usine : 60 s

Le paramètre **tDTO** permet de définir la durée pendant laquelle la condition d'activation doit être satisfaite pour que la pompe se mette en route.

Durée de remplissage



tREM

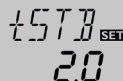
Durée de remplissage

Gamme de réglage : 1.0 ... 30.0 min

Réglage d'usine : 5.0 min

Le paramètre **tREM** permet de définir la durée de remplissage. Pendant cette durée, la pompe fonctionnera à la vitesse maximale (100%).

Stabilisation



tSTB

Stabilisation

Gamme de réglage : 1.0 ... 15.0 min

Réglage d'usine : 2.0 min

Le paramètre **tSTB** permet de définir la durée pendant laquelle la condition permettant de désactiver la pompe ne sera plus prise en considération à la fin du remplissage du système.

Fonction booster



OBST

Fonction booster

Gamme de réglage : ON/OFF

Réglage d'usine : OFF

Cette fonction sert à activer une deuxième pompe pendant le remplissage du système. Dès que le chauffage solaire a lieu, le relais R2 est mis sous tension parallèlement au relais R1. Une fois la durée de remplissage écoulée, le relais R2 se désactive.



Note

La fonction booster est uniquement disponible dans le système 1 et lorsque la fonction drainback est activée.

Mode de fonctionnement



MAN1/MAN2

Mode de fonctionnement

Gamme de réglage : OFF, Auto, ON

Réglage d'usine : Auto

Pour effectuer des opérations de contrôle ou de maintenance, réglez manuellement le mode des relais. Sélectionnez pour cela le paramètre **MAN1** (pour R1) ou

MAN2 (pour R2) qui vous permettra d'effectuer les opérations suivantes :

• MAN1/MAN2

Mode de fonctionnement

OFF : Relais désactivé Δ (clignotant) + ☞

Auto : Relais en mode automatique

ON : Relais activé Δ (clignotant) + ☞ + ⏸ / ⏹



Note

Après toute opération de maintenance ou de contrôle, rétablissez toujours le mode de fonctionnement **Auto**. Autrement l'installation ne fonctionnera pas correctement.

Langue



LANG

Sélection de la langue

Au choix : dE, En, Fr, ES, It

Réglage d'usine : dE

Paramètre de réglage de la langue du menu.

- dE : Deutsch
- En : Anglais
- Fr : Français
- ES : Espagnol
- It : Italien

Unité



UNIT

Choix de l'unité de mesure de la température

Au choix : °F, °C

Réglage d'usine : °C

Ce canal permet de sélectionner l'unité de mesure de la température. Il est possible de convertir les degrés °C/K en °F/°Ra et vice versa lorsque le système est en marche.

Les températures et les différences de température mesurées en °F et °Ra sont affichées sans l'unité de mesure correspondante. Celles mesurées en °C s'affichent avec l'unité en cas de sélection préalable de cette unité dans le canal UNIT.

Reset



RESE

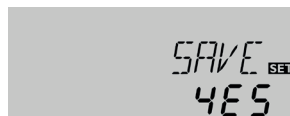
Fonction reset

La fonction reset permet de rétablir les réglages d'usine.

➔ Pour effectuer un reset, appuyez sur la touche 3.

Tous les réglages préalablement effectués seront effacés ! C'est pourquoi l'affichage de cette fonction est suivi d'une interrogation de sécurité.

Validez l'interrogation de sécurité uniquement si vous souhaitez rétablir les réglages d'usine !



Interrogation de sécurité

➔ Pour valider l'interrogation de sécurité, appuyez sur la touche 3.



Note

Après chaque reset, le menu de mise en service s'exécute à nouveau (voir page 50).

7 Détection de pannes

En cas de panne, un code erreur s'affiche sur l'écran à travers les symboles.

Le symbole  s'affiche sur l'écran et le symbole  clignote.

Sonde défectueuse. Le canal d'affichage de sonde correspondant affiche un code d'erreur a u lieu d'afficher une température.

888.8

- 88.8

Rupture du câble. Vérifiez celui-ci

Court-circuit. Vérifiez celui-ci

Il est possible de contrôler la résistance des sondes de température Pt1000 à l'aide d'un ohmmètre lorsque celles-ci ne sont pas connectées. Le tableau ci-dessous indique les valeurs de résistance correspondant aux différentes températures.

°C	°F	Ω	°C	°F	Ω
-10	14	961	55	131	1213
-5	23	980	60	140	1232
0	32	1000	65	149	1252
5	41	1019	70	158	1271
10	50	1039	75	167	1290
15	59	1058	80	176	1309
20	68	1078	85	185	1328
25	77	1097	90	194	1347
30	86	1117	95	203	1366
35	95	1136	100	212	1385
40	104	1155	105	221	1404
45	113	1175	110	230	1423
50	122	1194	115	239	1442

Valeurs de résistance des sondes Pt1000

AVERTISSEMENT ! Choc électrique !



Lorsque le boîtier est ouvert, des composants sous tension sont accessibles !

→ **Débranchez l'appareil du réseau électrique avant de l'ouvrir !**

L'écran est éteint en permanence.

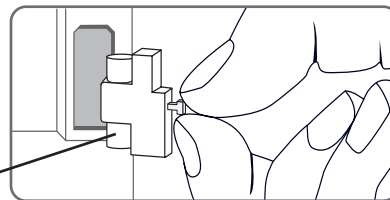
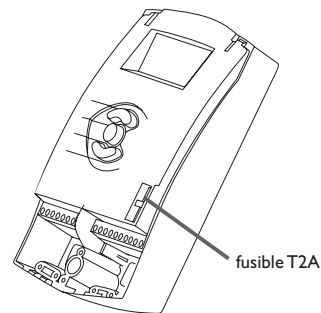
Vérifiez l'alimentation électrique du régulateur. Est-elle interrompue ?

non

oui

Le fusible du régulateur est défectueux. Pour le changer, ouvrez le boîtier du régulateur, retirez le fusible fondu et remplacez-le par le fusible de rechange (sachet d'accessoires).

Cherchez la cause du problème et rétablissez le courant.



fusible

La pompe chauffe alors que la transmission thermique du capteur au réservoir n'a pas lieu; les circuits départ et retour sont aussi chaud l'un que l'autre; présence éventuelle de bulles d'air dans le tuyau.

Il y a-t-il de l'air dans le système ?

non

oui

Le filtre du circuit du capteur est-il bouché ?

oui

Purgez le système; ramenez la pression du système au moins à la valeur statique plus 0,5 bar; continuez à élever la pression si nécessaire; activez et désactivez la pompe plusieurs fois de suite.

Nettoyez le filtre.

La pompe démarre puis s'arrête soudainement, redémarre et s'arrête à nouveau, et ainsi de suite.

La différence de température définie sur le régulateur est-elle trop petite ?

non

oui

La sonde du capteur est-elle placée au mauvais endroit ?

non

oui

Effectuez un contrôle de vraisemblance de l'option capteurs tubulaires.

Modifiez les valeurs ΔT_{on} et ΔT_{off} .

non

o.k.

Placez la sonde du capteur sur le départ solaire (point le plus chaud à la sortie du capteur); utilisez pour ceci le doigt de gant du capteur correspondant.

La pompe démarre plus tard que prévu.

La différence de température définie ΔT_{on} est-elle trop élevée ?

non

oui

Modifiez les valeurs ΔT_{on} et ΔT_{off} .

La sonde du capteur est-elle mal employée (p. ex. sonde de tuyau au lieu de sonde plongeante) ?

oui

Activez la fonction de capteurs tubulaires le cas échéant.

o.k.

La différence de température entre le réservoir et le capteur augmente beaucoup lorsque le système est activé; le circuit du capteur n'arrive pas à évacuer la chaleur.

La pompe du circuit de capteur est-elle défectueuse ?

non

oui

Vérifiez-la/ échangez-la.

L'échangeur de chaleur est-il entartré ?

non

oui

Détartrez-le.

L'échangeur de chaleur est-il bouché ?

non

oui

Nettoyez-le.

L'échangeur de chaleur est-il trop petit ?

oui

Calculez de nouveau le dimensionnement du système.

Les réservoirs se refroidissent pendant la nuit

La pompe du circuit du capteur fonctionne-t-elle la nuit ?

non oui

Vérifiez la fonction correspondante sur le régulateur.

La température du capteur est-elle plus élevée que la température extérieure pendant la nuit ?

non oui

Vérifiez l'état des clapets antiretour situés sur le départ et le retour.

Le réservoir est-il suffisamment isolé ?

oui non

Renforcez son isolation.

L'isolant est-il suffisamment collé au réservoir ?

oui non

Renforcez l'isolation du réservoir ou échangez l'isolant

Les raccords du réservoir sont-ils isolés ?

oui non

Isolez-les.

L'eau sort-elle par le haut ?

non oui

Placez le raccord sur le côté ou utilisez un siphon (dirigé vers le bas); il y a t-il moins de pertes d'eau à présent ?

non o.k. oui

L'eau chaude circule-t-elle pendant longtemps ?

non oui

Utilisez une pompe de circulation dotée d'un minuteur et un thermostat marche-arrêt (utilisation efficace de l'énergie).

Désactivez la pompe de circulation et verrouillez la vanne d'arrêt pour une nuit; le réservoir perd-il moins d'eau à présent ?

oui non

Vérifiez le fonctionnement nocturne des pompes placées sur le circuit d'appoint ainsi que l'état du clapet antiretour; le problème est-il résolu ?

a

b

a

Vérifiez l'état du clapet antiretour placé sur le tuyau de circulation de l'eau chaude - o.k.

oui non

La circulation thermosiphon est trop forte; utilisez un clapet antiretour plus puissant ou installez une vanne électrique à 2 voies derrière la pompe de circulation; cette vanne doit être ouverte lorsque la pompe est activée et

b

Vérifiez également les pompes ayant un rapport direct avec le réservoir solaire

Nettoyez ledit clapet ou échangez-le.

fermée dans le cas contraire; branchez la pompe et la vanne à 2 voies simultanément; activez de nouveau la pompe de circulation. Désactivez auparavant le réglage de vitesse !

La pompe du circuit solaire ne marche pas alors que le capteur est nettement plus chaud que le réservoir

L'écran est-il allumé ?

oui non

Pas de courant. Vérifiez l'état des fusibles et remplacez-les si nécessaire. Vérifiez ensuite l'alimentation électrique du régulateur.

La pompe démarre-t-elle en mode manuel ?

non oui

La différence de température définie pour l'activation de la pompe est trop élevée; établissez une valeur appropriée.

Le régulateur redistribue-t-il le courant à la pompe ?

non oui

La pompe est-elle bloquée ?

oui

Le fusible du régulateur est-il ok ?

non oui

Faites tourner l'arbre de la pompe avec un tournevis afin de la faire démarrer; fonctionne-t-elle après cela ?

Remplacez le fusible.

non

Le régulateur est défectueux - échangez-le.

La pompe est défectueuse - échangez-la.

A		H	
Affichages.....	48	Heure.....	50
Arrêt d'urgence du capteur.....	58	L	
Augmentation de la température du retour.....	53	Langue.....	65
B		M	
Bilan calorimétrique.....	62	Mise en service.....	50
C		Mode de fonctionnement.....	65
Caractéristiques techniques.....	5	Montage.....	6
Chauffage alterné.....	61	O	
Chauffage d'appoint.....	22	Option drainback.....	63
Chauffage grand écart.....	61	P	
D		Présentation des systèmes.....	49
Débit.....	54, 62	R	
Désinfection thermique.....	23	Raccordement électrique.....	7
Détection de pannes.....	66	Refroidissement du capteur.....	58
Différence de température (fonction ΔT).....	56	Refroidissement du réservoir.....	59
E		Réglage de vitesse.....	56
Écran Monitoring.....	48	T	
F		Température minimale du capteur.....	60
Fonction antigel.....	60	Transmission de données / Bus.....	8
Fonction booster.....	64	V	
Fonctionnement par ordre de priorité.....	60	Vacances.....	59
Fonction refroidissement.....	58	Vue d'ensemble des systèmes.....	9
Fonction ΔT	56		
Fonction thermostat.....	22		

Software License Information (Firmware Version 3.00)

Copyright 2020 (c) Raspberry Pi (Trading) Ltd.

Redistribution and use in source and binary forms, with or without modification, are permitted provided that the following conditions are met:

1. Redistributions of source code must retain the above copyright notice, this list of conditions and the following disclaimer.
2. Redistributions in binary form must reproduce the above copyright notice, this list of conditions and the following disclaimer in the documentation and/or other materials provided with the distribution.
3. Neither the name of the copyright holder nor the names of its contributors may be used to endorse or promote products derived from this software without specific prior written permission.

THIS SOFTWARE IS PROVIDED BY THE COPYRIGHT HOLDERS AND CONTRIBUTORS "AS IS" AND ANY EXPRESS OR IMPLIED WARRANTIES, INCLUDING, BUT NOT LIMITED TO, THE IMPLIED WARRANTIES OF MERCHANTABILITY AND FITNESS FOR A PARTICULAR PURPOSE ARE DISCLAIMED. IN NO EVENT SHALL THE COPYRIGHT HOLDER OR CONTRIBUTORS BE LIABLE FOR ANY DIRECT, INDIRECT, INCIDENTAL, SPECIAL, EXEMPLARY, OR CONSEQUENTIAL DAMAGES (INCLUDING, BUT NOT LIMITED TO, PROCUREMENT OF SUBSTITUTE GOODS OR SERVICES; LOSS OF USE, DATA, OR PROFITS; OR BUSINESS INTERRUPTION) HOWEVER CAUSED AND ON ANY THEORY OF LIABILITY, WHETHER IN CONTRACT, STRICT LIABILITY, OR TORT (INCLUDING NEGLIGENCE OR OTHERWISE) ARISING IN ANY WAY OUT OF THE USE OF THIS SOFTWARE, EVEN IF ADVISED OF THE POSSIBILITY OF SUCH DAMAGE.

Votre distributeur :

LK Armatur AB

Garnisonsgatan 49
SE-254 66 Helsingborg
Sweden

LK Armatur Deutschland GmbH

Alte Reichsstraße 15
DE-32549 Bad Oeynhausen
Deutschland